

TRIBUNALE DI ROMA

SEZIONE EE.II.

ASTE
GIUDIZIARIE.it

Perizia dell'esperto ex art. 568 c.p.c. arch. Andrea Rossetti, nell'esecuzione Immobiliare

92/2022 del R.G.E.

promossa da:

Codice fiscale: *****

contro:

Codice fiscale: *****



LARGO DEL PORTO DI ROMA NN. 26, 31 ROMA (OSTIA LIDO)

**FABBRICATO USO "RESIDENCE"
BOX AUTO, OLTRE ACCESSORI**

ASTE
GIUDIZIARIE.it

RELAZIONE ESTIMATIVA N. 6 – LOTTI DA N. 97 a N. 136:

N.40 BOX AUTO

Publicazione ufficiale ad uso esclusivo personale - è vietata ogni
ripubblicazione o riproduzione a scopo commerciale - Aut. Min. Giustizia PDG 21/07/2009



SOMMARIO

Incarico.....	5
Premessa.....	5
Descrizione.....	9
Lotto 97.....	11
Lotto 98.....	15
Lotto 99.....	19
Lotto 100.....	23
Lotto 101.....	27
Lotto 102.....	31
Lotto 103.....	35
Lotto 104.....	39
Lotto 105.....	43
Lotto 106.....	47
Lotto 107.....	51
Lotto 108.....	55
Lotto 109.....	59
Lotto 110.....	63
Lotto 111.....	67
Lotto 112.....	71
Lotto 113.....	75
Lotto 114.....	79
Lotto 115.....	83
Lotto 116.....	87
Lotto 117.....	91
Lotto 118.....	95
Lotto 119.....	99
Lotto 120.....	103
Lotto 121.....	107
Lotto 122.....	111
Lotto 123.....	115
Lotto 124.....	119
Lotto 125.....	123
Lotto 126.....	127
Lotto 127.....	131
Lotto 128.....	135
Lotto 129.....	139



Lotto 130.....	143
Lotto 131.....	147
Lotto 132.....	151
Lotto 133.....	155
Lotto 134.....	159
Lotto 135.....	163
Lotto 136.....	167
Precisazioni.....	171
Patti.....	171
Stato conservativo.....	172
Parti Comuni.....	172
Servitù, censo, livello, usi civici.....	173
Caratteristiche costruttive prevalenti.....	173
Stato di occupazione.....	173
Provenienze Ventennali.....	174
Formalità pregiudizievoli.....	175
Normativa urbanistica.....	177
Regolarità edilizia.....	178
Vincoli od oneri condominiali.....	191
Stima / Formazione lotti.....	191
Riepilogo bando d'asta.....	221
Schema riassuntivo Esecuzione Immobiliare 92/2022 del R.G.E.....	228
Lotto 97 - Prezzo base d'asta: € 18.720,00.....	228
Lotto 98 - Prezzo base d'asta: € 18.720,00.....	228
Lotto 99 - Prezzo base d'asta: € 18.720,00.....	228
Lotto 100 - Prezzo base d'asta: € 18.720,000.....	228
Lotto 101 - Prezzo base d'asta: € 18.720,00.....	229
Lotto 102 - Prezzo base d'asta: € 18.720,00.....	229
Lotto 103 - Prezzo base d'asta: € 18.720,00.....	229
Lotto 104 - Prezzo base d'asta: € 18.720,00.....	229
Lotto 105 - Prezzo base d'asta: € 18.720,00.....	230
Lotto 106 - Prezzo base d'asta: € 18.720,00.....	230
Lotto 107 - Prezzo base d'asta: € 18.720,00.....	230
Lotto 108 - Prezzo base d'asta: € 18.720,00.....	231
Lotto 109 - Prezzo base d'asta: € 18.720,00.....	231
Lotto 110 - Prezzo base d'asta: € 18.720,00.....	231
Lotto 111 - Prezzo base d'asta: € 18.720,00.....	231
Lotto 112 - Prezzo base d'asta: € 18.720,00.....	232



Lotto 113 - Prezzo base d'asta: € 18.720,00	232
Lotto 114 - Prezzo base d'asta: € 18.720,00	232
Lotto 115 - Prezzo base d'asta: € 18.720,00	232
Lotto 116 - Prezzo base d'asta: € 18.720,00	233
Lotto 117 - Prezzo base d'asta: € 18.720,00	233
Lotto 118 - Prezzo base d'asta: € 18.720,00	233
Lotto 119 - Prezzo base d'asta: € 18.720,00	233
Lotto 120 - Prezzo base d'asta: € 18.720,00	234
Lotto 121 - Prezzo base d'asta: € 18.720,00	234
Lotto 122 - Prezzo base d'asta: € 18.720,00	234
Lotto 123 - Prezzo base d'asta: € 18.720,00	234
Lotto 124 - Prezzo base d'asta: € 18.720,00	235
Lotto 125 - Prezzo base d'asta: € 18.720,00	235
Lotto 126 - Prezzo base d'asta: € 18.720,00	235
Lotto 127 - Prezzo base d'asta: € 18.720,00	235
Lotto 128 - Prezzo base d'asta: € 18.720,00	236
Lotto 129 - Prezzo base d'asta: € 18.720,00	236
Lotto 130 - Prezzo base d'asta: € 18.720,00	236
Lotto 131 - Prezzo base d'asta: € 18.720,00	236
Lotto 132 - Prezzo base d'asta: € 18.720,00	237
Lotto 133 - Prezzo base d'asta: € 19.760,00	237
Lotto 134 - Prezzo base d'asta: € 19.760,00	237
Lotto 135 - Prezzo base d'asta: € € 19.760,00	237
Lotto 136 - Prezzo base d'asta: € € 19.760,00	238

ASTE
GIUDIZIARIE.it

ASTE
GIUDIZIARIE.it



INCARICO

Con provvedimento del 19/11/2022, il sottoscritto Arch. Rossetti Andrea, con studio in Via Bassano del Grappa, 16 - 00195 - Roma (RM), email an.rossetti@awn.it; archarossetti@gmail.com, PEC an.rossetti@pec.archrm.it, Tel. 06 45434499, veniva nominato *esperto ex art. 568 c.p.c.* e, in data 22/11/2022, accettava l'incarico e prestava il giuramento di rito.

PREMESSA

I beni oggetto di pignoramento sono costituiti dai seguenti immobili:

LOTTO 97:

- **Bene N° 1**- Box auto ubicato a Roma (RM) - Largo del Porto di Roma nn. 26 - 31, interno 109, piano S1

LOTTO 98:

- **Bene N° 1** - Box auto ubicato a Roma (RM) - Largo del Porto di Roma nn. 26 - 31, interno 110, piano S1

LOTTO 99:

- **Bene N° 1** - Box auto ubicato a Roma (RM) - Largo del Porto di Roma nn. 26 - 31, interno 111, piano S1

LOTTO 100:

- **Bene N° 1** - Box auto ubicato a Roma (RM) - Largo del Porto di Roma nn. 26 - 31, interno 112, piano S1

LOTTO 101:

- **Bene N° 1** - Box auto ubicato a Roma (RM) - Largo del Porto di Roma nn. 26 - 31, interno 113, piano S1

LOTTO 102:

- **Bene N° 1** - Box auto ubicato a Roma (RM) - Largo del Porto di Roma nn. 26 - 31, interno 114, piano S1

LOTTO 103:

- **Bene N° 1** - Box auto ubicato a Roma (RM) - Largo del Porto di Roma nn. 26 - 31, interno 115, piano S1

LOTTO 104:

- **Bene N° 1** - Box auto ubicato a Roma (RM) - Largo del Porto di Roma nn. 26 - 31, interno 116, piano S1

LOTTO 105:

- **Bene N° 1** - Box auto ubicato a Roma (RM) - Largo del Porto di Roma nn. 26 - 31, interno 117, piano S1



LOTTO 106:

- **Bene N° 1** - Box auto ubicato a Roma (RM) - Largo del Porto di Roma nn. 26 - 31, interno 118, piano S1

LOTTO 107:

- **Bene N° 1** - Box auto ubicato a Roma (RM) - Largo del Porto di Roma nn. 26 - 31, interno 119, piano S1

LOTTO 108:

- **Bene N° 1** - Box auto ubicato a Roma (RM) - Largo del Porto di Roma nn. 26 - 31, interno 120, piano S1

LOTTO 109:

- **Bene N° 1** - Box auto ubicato a Roma (RM) - Largo del Porto di Roma nn. 26 - 31, interno 121, piano S1

LOTTO 110:

- **Bene N° 1** - Box auto ubicato a Roma (RM) - Largo del Porto di Roma nn. 26 - 31, interno 122, piano S1

LOTTO 111:

- **Bene N° 1** - Box auto ubicato a Roma (RM) - Largo del Porto di Roma nn. 26 - 31, interno 123, piano S1

LOTTO 112:

- **Bene N° 1** - Box auto ubicato a Roma (RM) - Largo del Porto di Roma nn. 26 - 31, interno 125, piano S1

LOTTO 113:

- **Bene N° 1** - Box auto ubicato a Roma (RM) - Largo del Porto di Roma nn. 26 - 31, interno 126, piano S1

LOTTO 114:

- **Bene N° 1** - Box auto ubicato a Roma (RM) - Largo del Porto di Roma nn. 26 - 31, interno 127, piano S1

LOTTO 115:

- **Bene N° 1** - Box auto ubicato a Roma (RM) - Largo del Porto di Roma nn. 26 - 31, interno 128, piano S1

LOTTO 116:

- **Bene N° 1** - Box auto ubicato a Roma (RM) - Largo del Porto di Roma nn. 26 - 31, interno 129, piano S1

LOTTO 117:

- **Bene N° 1** - Box auto ubicato a Roma (RM) - Largo del Porto di Roma nn. 26 - 31, interno 130, piano S1



LOTTO 118:

- **Bene N° 1** - Box auto ubicato a Roma (RM) - Largo del Porto di Roma nn. 26 - 31, interno 131, piano S1

LOTTO 119:

- **Bene N° 1** - Box auto ubicato a Roma (RM) - Largo del Porto di Roma nn. 26 - 31, interno 132, piano S1

LOTTO 120:

- **Bene N° 1** - Box auto ubicato a Roma (RM) - Largo del Porto di Roma nn. 26 - 31, interno 133, piano S1

LOTTO 121:

- **Bene N° 1** - Box auto ubicato a Roma (RM) - Largo del Porto di Roma nn. 26 - 31, interno 134, piano S1

LOTTO 122:

- **Bene N° 1** - Box auto ubicato a Roma (RM) - Largo del Porto di Roma nn. 26 - 31, interno 135, piano S1

LOTTO 123:

- **Bene N° 1** - Box auto ubicato a Roma (RM) - Largo del Porto di Roma nn. 26 - 31, interno 136, piano S1

LOTTO 124:

- **Bene N° 1** - Box auto ubicato a Roma (RM) - Largo del Porto di Roma nn. 26 - 31, interno 137, piano S1

LOTTO 125:

- **Bene N° 1** - Box auto ubicato a Roma (RM) - Largo del Porto di Roma nn. 26 - 31, interno 138, piano S1

LOTTO 126:

- **Bene N° 1** - Box auto ubicato a Roma (RM) - Largo del Porto di Roma nn. 26 - 31, interno 139, piano S1

LOTTO 127:

- **Bene N° 1** - Box auto ubicato a Roma (RM) - Largo del Porto di Roma nn. 26 - 31, interno 140, piano S1

LOTTO 128:

- **Bene N° 1** - Box auto ubicato a Roma (RM) - Largo del Porto di Roma nn. 26 - 31, interno 141, piano S1

LOTTO 129:

- **Bene N° 1** - Box auto ubicato a Roma (RM) - Largo del Porto di Roma nn. 26 - 31, interno 142, piano S1



LOTTO 130:

- Bene N° 1 - Box auto ubicato a Roma (RM) - Largo del Porto di Roma nn. 26 - 31, interno 143, piano S1

LOTTO 131:

- Bene N° 1 - Box auto ubicato a Roma (RM) - Largo del Porto di Roma nn. 26 - 31, interno 144, piano S1

LOTTO 132:

- Bene N° 1 - Box auto ubicato a Roma (RM) - Largo del Porto di Roma nn. 26 - 31, interno 145, piano S1

LOTTO 133:

- Bene N° 1 - Box auto ubicato a Roma (RM) - Largo del Porto di Roma nn. 26 - 31, interno 146, piano S1

LOTTO 134:

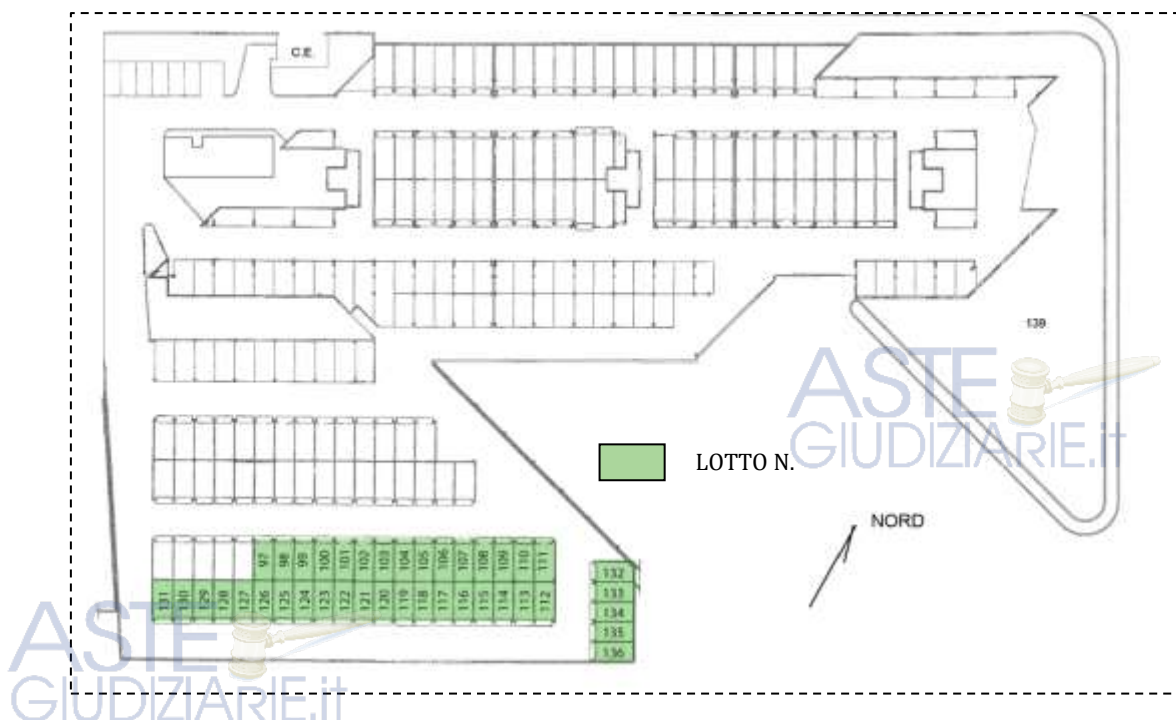
- Bene N° 1 - Box auto ubicato a Roma (RM) - Largo del Porto di Roma nn. 26 - 31, interno 147, piano S1

LOTTO 135:

- Bene N° 1 - Box auto ubicato a Roma (RM) - Largo del Porto di Roma nn. 26 - 31, interno 148, piano S1

LOTTO 136:

- Bene N° 1 - Box auto ubicato a Roma (RM) - Largo del Porto di Roma nn. 26 - 31, interno 149, piano S1



DESCRIZIONE

I beni oggetto di pignoramento sono siti nel Comune di Roma, Municipio X – OSTIA – a Lido di Ostia Ponente, il trentatreesimo quartiere di Roma, indicato con Q. XXXIII.

Il quartiere confina:

- a nord-ovest con il comune di Fiumicino (ex Z. XXXVI Isola Sacra);
- a nord-est con la zona Z. XXXV Ostia Antica;
- a est con la zona Z. XXXIV Casal Palocco e il quartiere Q. XXXIV Lido di Ostia Levante;
- a sud-ovest con il Mar Tirreno.

Gli immobili oggetto di pignoramento fanno parte del Residence denominato "Residence Porto di Roma" sito in Roma, località Ostia Lido, avente accesso da Largo del Porto di Roma n.26 e da Via del Porto di Roma n.31. Il suddetto fabbricato si trova immediatamente a sud della foce del Fiume Tevere. La posizione è strategica anche per i collegamenti con il centro della città di Roma, raggiungibile con una linea di ferrovia metropolitana Roma – Lido.

LOCALIZZAZIONE FABBRICATO DI CUI FANNO PARTE GLI IMMOBILI PIGNORATI - mappa Google Earth



VISTE ESTERNE FABBRICATO



IMMAGINE N°1



IMMAGINE N°2

CHIOSTRINA INTERNA



IMMAGINE N°3



AUTORIMESSA PIANO SEMINTERRATO



IMMAGINE N°4



IMMAGINE N°5



IMMAGINE N°6



LOTTO 97

Il lotto è formato dai seguenti beni:

- **Bene N° 1**- Box auto ubicato a Roma (RM) - Largo del Porto di Roma nn. 26 - 31, interno 109, piano S1

COMPLETEZZA DOCUMENTAZIONE EX ART. 567

Si attesta che la documentazione di cui all'art. 567 c.p.c., comma 2 risulta completa.

TITOLARITÀ

L'immobile oggetto dell'esecuzione, appartiene ai seguenti esecutati:

- ~~AWA~~***** (Proprietà 1/1)

Codice fiscale:

CONFINI

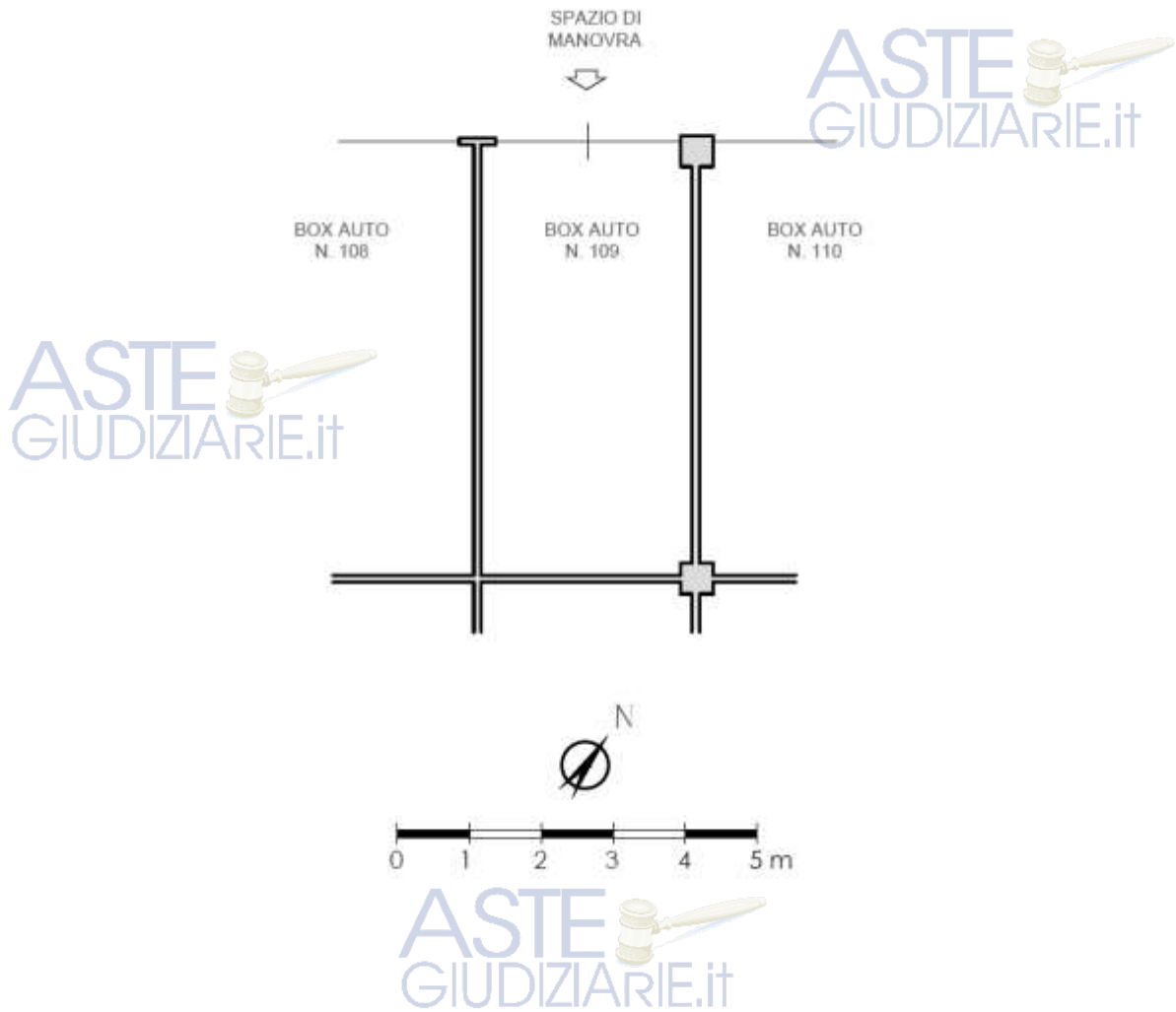
Box auto interno 109 confinante con: spazio di manovra, box auto interno 108, box auto interno 110, salvo altri.

CONSISTENZA

Destinazione	Superficie Netta	Superficie Lorda	Coefficiente	Superficie Convenzionale	Altezza	Piano
Box auto	17,00 mq	18,00 mq	1	18,00 mq	2,70 m	S1
Totale superficie commerciale:				18,00 mq		



PLANIMETRIA DELLO STATO ATTUALE DEI LUOGHI - BOX AUTO INT. 109, PIANO S1



BOX AUTO INT. 109 - PIANO S1



IMMAGINE N°1



IMMAGINE N°2

ASTE GIUDIZIARIE.it



CRONISTORIA DATI CATASTALI

INTESTATO

13/Proprietà 1/3

Unità immobiliare dal 09/11/2015

N.	DATI IDENTIFICATIVI				DATI DI CLASSAMENTO						DATI DERIVANTI DA	
	Sezione Urbana	Foglio	Particella	Sub.	Zona Cens.	Micro Zona	Categoria	Classe	Consistenza	Superficie Catastale	Rendita	
1		1093	507	249	7		C/6	1	17 m ²	Totale: 18 m ²	Euro 75,51	Variazione del 09/11/2015 - Inoltamento in vista dei dati di superficie.
Indirizzo: LARGO DEL PORTO DI ROMA n. 26-31 Interno 189 Fase 51												
Notifica: Partita Mod.88												
Annotazioni: -classamento e risulta non verificati entro dodici mesi dalla data di iscrizione in atti della dichiarazione (L.n. 701/94)												

Mappali Terreni Correlati
Codice Comune H501 - Sezione B - Foglio 1093 - Particella 507

Situazione dell'unità immobiliare dal 10/04/2013

N.	DATI IDENTIFICATIVI				DATI DI CLASSAMENTO						DATI DERIVANTI DA	
	Sezione Urbana	Foglio	Particella	Sub.	Zona Cens.	Micro Zona	Categoria	Classe	Consistenza	Superficie Catastale	Rendita	
1		1093	507	249	7		C/6	1	17 m ²		Euro 75,51	VARIAZIONE TOPONOMASTICA del 10/04/2013 Pratica n. RM0285791 in atti dal 10/04/2013 VARIAZIONE DI TOPONOMASTICA (n. 64526.1/2013)
Indirizzo: LARGO DEL PORTO DI ROMA n. 26-31 Interno 189 Fase 51												
Notifica: Partita Mod.88												
Annotazioni: -classamento e risulta non verificati entro dodici mesi dalla data di iscrizione in atti della dichiarazione (L.n. 701/94)												

Situazione dell'unità immobiliare dal 15/03/2012

N.	DATI IDENTIFICATIVI				DATI DI CLASSAMENTO						DATI DERIVANTI DA	
	Sezione Urbana	Foglio	Particella	Sub.	Zona Cens.	Micro Zona	Categoria	Classe	Consistenza	Superficie Catastale	Rendita	
1		1093	507	249	7		C/6	1	17 m ²		Euro 75,51	VARIAZIONE NEL CLASSAMENTO del 15/03/2012 Pratica n. RM0286527 in atti dal 15/03/2012 VARIAZIONE DI CLASSAMENTO (n. 28963.1/2012)
Indirizzo: VIA DEL PORTO DI ROMA n. 31 Interno 189, LARGO DEL PORTO DI ROMA n. 26 Interno 189 Fase 51												
Notifica: Partita Mod.88												
Annotazioni: -classamento e risulta non verificati entro dodici mesi dalla data di iscrizione in atti della dichiarazione (L.n. 701/94)												

Situazione dell'unità immobiliare dal 15/03/2011

N.	DATI IDENTIFICATIVI				DATI DI CLASSAMENTO						DATI DERIVANTI DA	
	Sezione Urbana	Foglio	Particella	Sub.	Zona Cens.	Micro Zona	Categoria	Classe	Consistenza	Superficie Catastale	Rendita	
1		1093	507	249	7		C/6	1	17 m ²		Euro 75,51	COSTITUZIONE del 15/03/2011 Pratica n. RM0347721 in atti dal 15/03/2011 COSTITUZIONE (n. 3208.1/2011)
Indirizzo: VIA DEL PORTO DI ROMA n. 31 Interno 189, LARGO DEL PORTO DI ROMA n. 26 Interno 189 Fase 51												
Notifica: Partita Mod.88												
Annotazioni: -classamento e risulta non verificati (L.n. 701/94)												

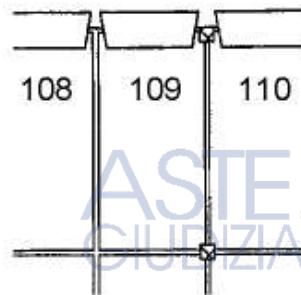
DATI CATASTALI

Catasto fabbricati (CF)												
Dati identificativi				Dati di classamento								
Sezione	Foglio	Part.	Sub.	Zona Cens.	Categoria	Classe	Consistenza	Superficie catastale	Rendita	Piano	Graffato	
	1093	507	249	7	C6	1	17mq	Totale 18 mq	75,51 €	S1		

ASTE
GIUDIZIARIE.it



BOX N. 109
PIANO S1
H. 3,00



NORD



Catasto dei Fabbricati - Situazione al 08/05/2023 - Comune di ROMA(H501) - < Foglio 1093 - Particella 507 - Subalterno 249 >
LARGO DEL PORTO DI ROMA n. 26-31 Interno 109 Piano S1



LOTTO 98



Il lotto è formato dai seguenti beni:

- **Bene N° 1** - Box auto ubicato a Roma (RM) - Largo del Porto di Roma nn. 26 - 31, interno 110, piano S1

COMPLETEZZA DOCUMENTAZIONE EX ART. 567

Si attesta che la documentazione di cui all'art. 567 c.p.c., comma 2 risulta completa.



TITOLARITÀ

L'immobile oggetto dell'esecuzione, appartiene ai seguenti esecutati:

- ***** (Proprietà 1/1)
Codice fiscale:

CONFINI

Box auto interno 110 confinante con: spazio di manovra, box auto interno 109, box auto interno 111, salvo altri.

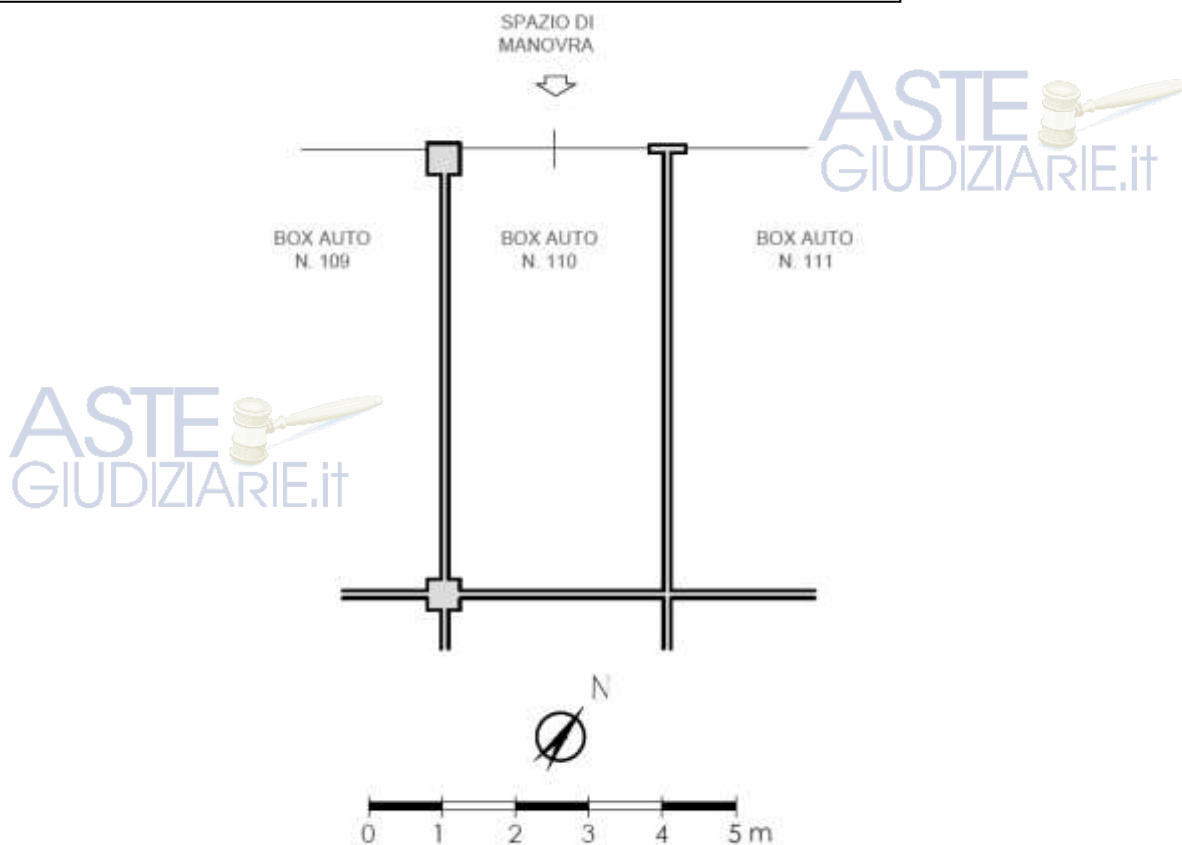


CONSISTENZA

Destinazione	Superficie Netta	Superficie Lorda	Coefficiente	Superficie Convenzionale	Altezza	Piano
Box auto	17,00 mq	18,00 mq	1	18,00 mq	2,70 m	S1
Totale superficie commerciale:				18,00 mq		



PLANIMETRIA DELLO STATO ATTUALE DEI LUOGHI - BOX AUTO INT. 110, PIANO S1



BOX AUTO INT. 110 - PIANO S1



IMMAGINE N°1



IMMAGINE N°2



CRONISTORIA DATI CATASTALI

INTESTATO

(1) Proprietà U/I

Unità immobiliare dal 09/11/2015

N.	DATI IDENTIFICATIVI				DATI DI CLASSAMENTO						DATI DERIVANTI DA	
	Sezione Urbana	Foglio	Particella	Sub.	Zona Cens.	Micro Zona	Categoria	Classe	Consistenza	Superficie Catastale	Rendita	
I		1093	507	250	7		C/6	1	17 m ²	Totale 18 m ²	Euro 75,51	Variazione del 09/11/2015 - Inserimento in corso dei dati di superficie.
Indirizzo: LARGO DEL PORTO DI ROMA n. 26-31 Interno 110 Piano 51												
Notifica: Partita Mod.88												
Annotazioni: -classamento e risulta non rettificati entro dodici mesi dalla data di iscrizione in atti della dichiarazione (d.m. 701/94)												

Mappali Terreni Correlati

Codice Comune H501 - Sezione B - Foglio 1093 - Particella 507

Situazione dell'unità immobiliare dal 10/04/2013

N.	DATI IDENTIFICATIVI				DATI DI CLASSAMENTO						DATI DERIVANTI DA	
	Sezione Urbana	Foglio	Particella	Sub.	Zona Cens.	Micro Zona	Categoria	Classe	Consistenza	Superficie Catastale	Rendita	
I		1093	507	250	7		C/6	1	17 m ²		Euro 75,51	VARIAZIONE TOPONOMASTICA del 10/04/2013 Pratica n. RM0285792 in atti del 10/04/2013 VARIAZIONE DI TOPONOMASTICA (n. 643271/2013)
Indirizzo: LARGO DEL PORTO DI ROMA n. 26-31 Interno 110 Piano 51												
Notifica: Partita Mod.88												
Annotazioni: -classamento e risulta non rettificati entro dodici mesi dalla data di iscrizione in atti della dichiarazione (d.m. 701/94)												

Situazione dell'unità immobiliare dal 15/03/2012

N.	DATI IDENTIFICATIVI				DATI DI CLASSAMENTO						DATI DERIVANTI DA	
	Sezione Urbana	Foglio	Particella	Sub.	Zona Cens.	Micro Zona	Categoria	Classe	Consistenza	Superficie Catastale	Rendita	
I		1093	507	250	7		C/6	1	17 m ²		Euro 75,51	VARIAZIONE NEL CLASSAMENTO del 15/03/2012 Pratica n. RM0286527 in atti del 15/03/2012 VARIAZIONE DI CLASSAMENTO (n. 245631/2012)
Indirizzo: VIA DEL PORTO DI ROMA n. 31 Interno 110; LARGO DEL PORTO DI ROMA n. 26 Interno 110 Piano 51												
Notifica: Partita Mod.88												
Annotazioni: -classamento e risulta non rettificati entro dodici mesi dalla data di iscrizione in atti della dichiarazione (d.m. 701/94)												

Situazione dell'unità immobiliare dal 15/03/2011

N.	DATI IDENTIFICATIVI				DATI DI CLASSAMENTO						DATI DERIVANTI DA	
	Sezione Urbana	Foglio	Particella	Sub.	Zona Cens.	Micro Zona	Categoria	Classe	Consistenza	Superficie Catastale	Rendita	
I		1093	507	250	7		C/6	1	17 m ²		Euro 75,51	COSTITUZIONE del 15/03/2011 Pratica n. RM0347721 in atti del 15/03/2011 COSTITUZIONE (n. 32081/2011)
Indirizzo: VIA DEL PORTO DI ROMA n. 31 Interno 110; LARGO DEL PORTO DI ROMA n. 26 Interno 110 Piano 51												
Notifica: Partita Mod.88												
Annotazioni: -classamento e risulta proprio (d.m. 701/94)												

DATI CATASTALI

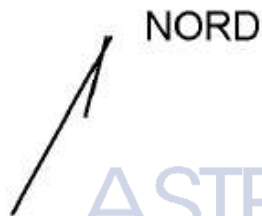
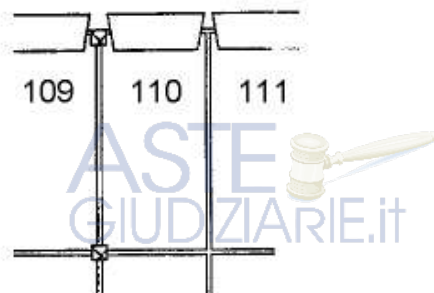
Catasto fabbricati (CF)												
Dati identificativi				Dati di classamento								
Sezione	Foglio	Part.	Sub.	Zona Cens.	Categoria	Classe	Consistenza	Superficie catastale	Rendita	Piano	Graffato	
	1093	507	250	7	C6	1	17mq	Totale 18 mq	75,51 €	S1		

ASTE GIUDIZIARIE.it

ASTE
GIUDIZIARIE.it

ASTE
GIUDIZIARIE.it

BOX N. 110
PIANO S1
H. 3,00



ASTE
GIUDIZIARIE.it

Catasto dei Fabbricati - Situazione al 08/05/2023 - Comune di ROMA(H501) - < Foglio 1093 - Particella 507 - Subalterno 250 >
LARGO DEL PORTO DI ROMA n. 26-31 Interno 110 Piano S1

ASTE
GIUDIZIARIE.it



LOTTO 99



Il lotto è formato dai seguenti beni:

- **Bene N° 1** - Box auto ubicato a Roma (RM) - Largo del Porto di Roma nn. 26 - 31, interno 111, piano S1

COMPLETEZZA DOCUMENTAZIONE EX ART. 567

Si attesta che la documentazione di cui all'art. 567 c.p.c., comma 2 risulta completa.

TITOLARITÀ

L'immobile oggetto dell'esecuzione, appartiene ai seguenti esecutati:

- ***** (Proprietà 1/1)
Codice fiscale:

CONFINI

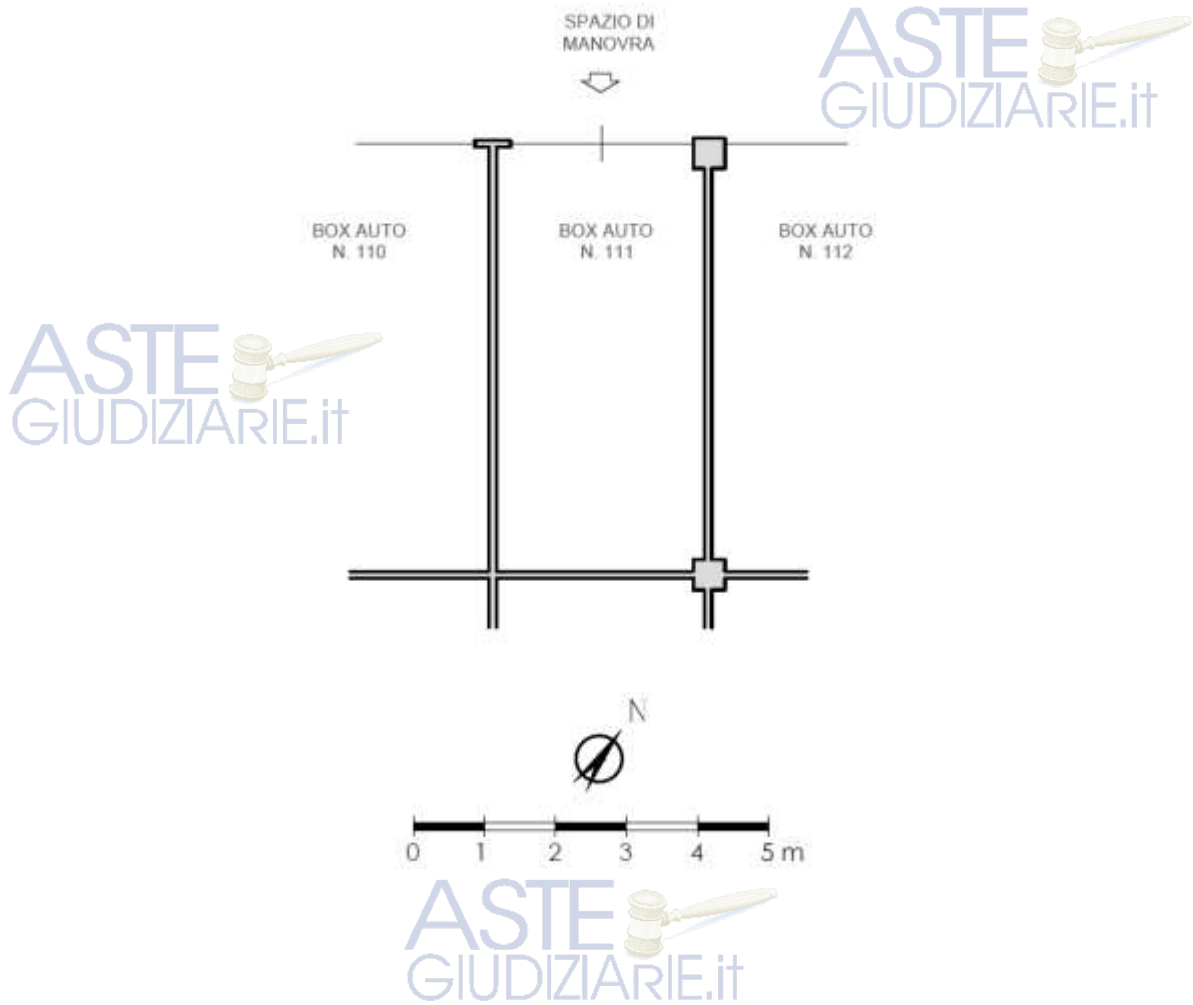
Box auto interno 111 confinante con: spazio di manovra, box auto interno 110, box auto interno 112, salvo altri.

CONSISTENZA

Destinazione	Superficie Netta	Superficie Lorda	Coefficiente	Superficie Convenzionale	Altezza	Piano
Box auto	17,00 mq	18,00 mq	1	18,00 mq	2,70 m	S1
Totale superficie commerciale:				18,00 mq		



PLANIMETRIA DELLO STATO ATTUALE DEI LUOGHI - BOX AUTO INT. 111, PIANO S1



BOX AUTO INT. 111 - PIANO S1



IMMAGINE N°1



IMMAGINE N°2

ASTE GIUDIZIARIE.it



CRONISTORIA DATI CATASTALI

INTESTATO

CT

(1) Pagina 1/1

Unità immobiliare dal 09/11/2015

N.	DATI IDENTIFICATIVI				DATI DI CLASSAMENTO						DATI DERIVANTI DA	
	Sezione Urbana	Foglio	Particella	Sub	Zona Cens.	Micro Zona	Categoria	Classe	Consistenza	Superficie Catastale	Rendita	
1		1093	507	251	7		C/6	1	17 m ²	Totale: 18 m ²	Euro 75,51	Variazione del 09/11/2015 - Inasamento in virtue dei dati di superficie.
Indirizzo: LARGO DEL PORTO DI ROMA n. 28-31 Interno 111 Piano S1												
Notifica: Partita Mod.58												
Annotazioni: -classamento e rendita non verificati entro dodici mesi dalla data di iscrizione in atti della dichiarazione (l.n. 701/94)												

Mappe e Terreni Coesivi

Codice Catastale B501 - Sezione B - Foglio 1093 - Particella 507

Situazione dell'unità immobiliare dal 10/04/2013

N.	DATI IDENTIFICATIVI				DATI DI CLASSAMENTO						DATI DERIVANTI DA	
	Sezione Urbana	Foglio	Particella	Sub	Zona Cens.	Micro Zona	Categoria	Classe	Consistenza	Superficie Catastale	Rendita	
1		1093	507	251	7		C/6	1	17 m ²		Euro 75,51	VARIAZIONE TOPONOMASTICA del 10/04/2013 Pratica n. RM0285793 in atti dal 10/04/2013 VARIAZIONE DE TOPONOMASTICA (n. 64538.1/2013)
Indirizzo: LARGO DEL PORTO DI ROMA n. 28-31 Interno 111 Piano S1												
Notifica: Partita Mod.58												
Annotazioni: -classamento e rendita non verificati entro dodici mesi dalla data di iscrizione in atti della dichiarazione (l.n. 701/94)												

Situazione dell'unità immobiliare dal 15/03/2012

N.	DATI IDENTIFICATIVI				DATI DI CLASSAMENTO						DATI DERIVANTI DA	
	Sezione Urbana	Foglio	Particella	Sub	Zona Cens.	Micro Zona	Categoria	Classe	Consistenza	Superficie Catastale	Rendita	
1		1093	507	251	7		C/6	1	17 m ²		Euro 75,51	VARIAZIONE NEL CLASSAMENTO del 15/03/2012 Pratica n. RM0286527 in atti dal 15/03/2012 VARIAZIONE DI CLASSAMENTO (n. 28565.1/2012)
Indirizzo: VIA DEL PORTO DI ROMA n. 31 Interno 111; LARGO DEL PORTO DI ROMA n. 28 Interno 111 Piano S1												
Notifica: Partita Mod.58												
Annotazioni: -classamento e rendita non verificati entro dodici mesi dalla data di iscrizione in atti della dichiarazione (l.n. 701/94)												

Situazione dell'unità immobiliare dal 15/03/2011

N.	DATI IDENTIFICATIVI				DATI DI CLASSAMENTO						DATI DERIVANTI DA	
	Sezione Urbana	Foglio	Particella	Sub	Zona Cens.	Micro Zona	Categoria	Classe	Consistenza	Superficie Catastale	Rendita	
1		1093	507	251	7		C/6	1	17 m ²		Euro 75,51	COSTITUZIONE del 15/03/2011 Pratica n. RM0347721 in atti dal 15/03/2011 COSTITUZIONE (n. 3208.1/2011)
Indirizzo: VIA DEL PORTO DI ROMA n. 31 Interno 111; LARGO DEL PORTO DI ROMA n. 28 Interno 111 Piano S1												
Notifica: Partita Mod.58												
Annotazioni: -classamento e rendita propri (l.n. 701/94)												

DATI CATASTALI

Catasto fabbricati (CF)

Dati identificativi				Dati di classamento							
Sezione	Foglio	Part.	Sub.	Zona Cens.	Categoria	Classe	Consistenza	Superficie catastale	Rendita	Piano	Graffato
	1093	507	251	7	C6	1	17mq	Totale 18 mq	75,51 €	S1	

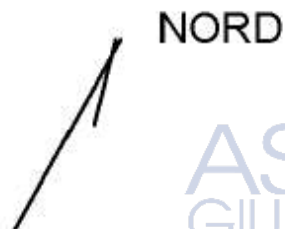
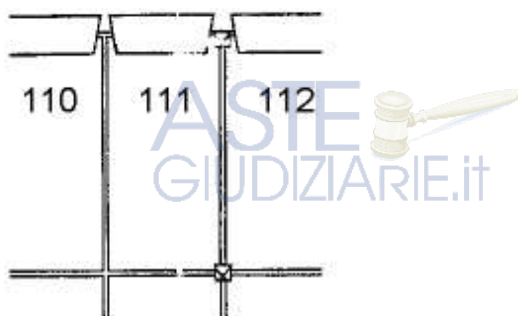
ASTE GIUDIZIARIE.it

ASTE GIUDIZIARIE.it

ASTE
GIUDIZIARIE.it

ASTE
GIUDIZIARIE.it

BOX N. 111
PIANO S1
H. 3,00



ASTE
GIUDIZIARIE.it

mapa-01
Catasto dei Fabbricati - Situazione al 08/05/2023 - Comune di ROMA(H501) - < Foglio 1093 - Particella 507 - Subalterno 251 >
LARGO DEL PORTO DI ROMA n. 26-31 Interno 111 Piano S1

ASTE
GIUDIZIARIE.it



LOTTO 100

Il lotto è formato dai seguenti beni:

- **Bene N° 1** - Box auto ubicato a Roma (RM) - Largo del Porto di Roma nn. 26 - 31, interno 112, piano S1

COMPLETEZZA DOCUMENTAZIONE EX ART. 567

Si attesta che la documentazione di cui all'art. 567 c.p.c., comma 2 risulta completa.

TITOLARITÀ

L'immobile oggetto dell'esecuzione, appartiene ai seguenti esecutati:

- ***** (Proprietà 1/1)
Codice fiscale: † † † † † † † † † † † † † †

CONFINI

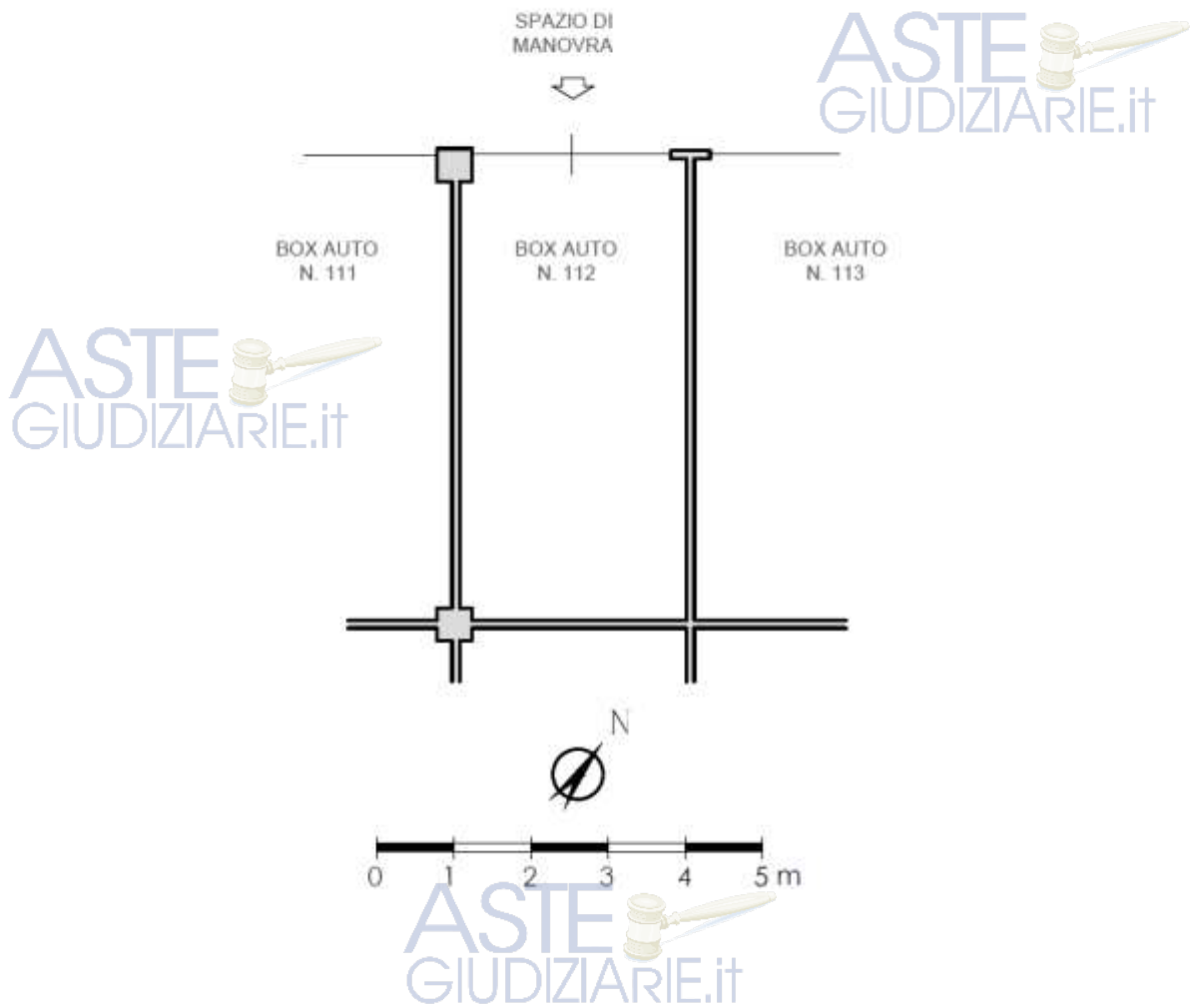
Box auto interno 112 confinante con: spazio di manovra, box auto interno 111, box auto interno 113, salvo altri.

CONSISTENZA

Destinazione	Superficie Netta	Superficie Lorda	Coefficiente	Superficie Convenzionale	Altezza	Piano
Box auto	17,00 mq	18,00 mq	1	18,00 mq	2,70 m	S1
Totale superficie commerciale:				18,00 mq		



PLANIMETRIA DELLO STATO ATTUALE DEI LUOGHI - BOX AUTO INT. 112, PIANO S1



BOX AUTO INT. 112 - PIANO S1



IMMAGINE N°1

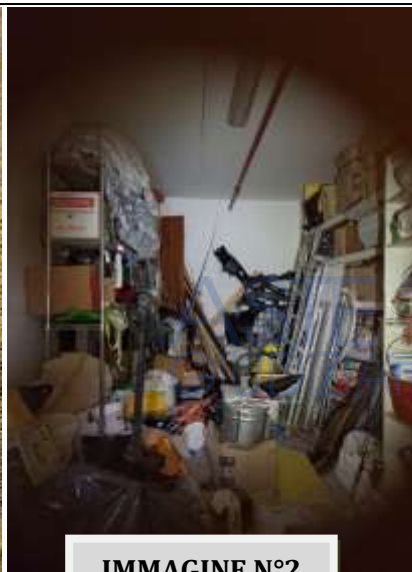


IMMAGINE N°2

ASTE GIUDIZIARIE.it



CRONISTORIA DATI CATASTALI

ENTRATA

(1) Proprietà 1/1

Unità immobiliare dal 09/11/2015

N.	DATI IDENTIFICATIVI				DATI DI CLASSAMENTO						Rendita	DATI DERIVANTI DA
	Sezione Urbana	Foglio	Particella	Sub	Zona Cens.	Micro Zona	Categoria	Classe	Consistenza	Superficie Catastale		
1		1093	507	252	7		C/6	I	17 m ²	Totale: 18 m ²	Euro 75,51	Variazione del 09/11/2015 - Inasamento in virtù dei dati di superficie.
Indirizzo: LARGO DEL PORTO DI ROMA n. 26-31 Interno 112 Piano 51												
Notifica: Partita Mod.98												
Annotazioni: -classamento e risulta non verificati entro dodici mesi dalla data di iscrizione in atti della dichiarazione (l.n. 701/94)												

Mappali Terreni Corselli

Codice Comune H501 - Sezione B - Foglio 1093 - Particella 507

Situazione dell'unità immobiliare dal 10/04/2013

N.	DATI IDENTIFICATIVI				DATI DI CLASSAMENTO						Rendita	DATI DERIVANTI DA
	Sezione Urbana	Foglio	Particella	Sub	Zona Cens.	Micro Zona	Categoria	Classe	Consistenza	Superficie Catastale		
1		1093	507	252	7		C/6	I	17 m ²		Euro 75,51	VARIAZIONE TOPONOMASTICA del 10/04/2013 Pratica n. RM0281794 in atti dal 10/04/2013 VARIAZIONE DI TOPONOMASTICA (n. 64329.1/2013)
Indirizzo: LARGO DEL PORTO DI ROMA n. 26-31 Interno 112 Piano 51												
Notifica: Partita Mod.98												
Annotazioni: -classamento e risulta non verificati entro dodici mesi dalla data di iscrizione in atti della dichiarazione (l.n. 701/94)												

Situazione dell'unità immobiliare dal 15/03/2012

N.	DATI IDENTIFICATIVI				DATI DI CLASSAMENTO						Rendita	DATI DERIVANTI DA
	Sezione Urbana	Foglio	Particella	Sub	Zona Cens.	Micro Zona	Categoria	Classe	Consistenza	Superficie Catastale		
1		1093	507	252	7		C/6	I	17 m ²		Euro 75,51	VARIAZIONE NEL CLASSAMENTO del 15/03/2012 Pratica n. RM0386527 in atti dal 15/03/2012 VARIAZIONE DI CLASSAMENTO (n. 28565.1/2012)
Indirizzo: VIA DEL PORTO DI ROMA n. 31 Interno 112; LARGO DEL PORTO DI ROMA n. 26 Interno 112 Piano 51												
Notifica: Partita Mod.98												
Annotazioni: -classamento e risulta non verificati entro dodici mesi dalla data di iscrizione in atti della dichiarazione (l.n. 701/94)												

Situazione dell'unità immobiliare dal 15/03/2011

N.	DATI IDENTIFICATIVI				DATI DI CLASSAMENTO						Rendita	DATI DERIVANTI DA
	Sezione Urbana	Foglio	Particella	Sub	Zona Cens.	Micro Zona	Categoria	Classe	Consistenza	Superficie Catastale		
1		1093	507	252	7		C/6	I	17 m ²		Euro 75,51	COSTITUZIONE del 15/03/2011 Pratica n. RM0347721 in atti dal 15/03/2011 COSTITUZIONE (n. 3208.1/2011)
Indirizzo: VIA DEL PORTO DI ROMA n. 31 Interno 112; LARGO DEL PORTO DI ROMA n. 26 Interno 112 Piano 51												
Notifica: Partita Mod.98												
Annotazioni: -classamento e risulta propri (l.n. 701/94)												

DATI CATASTALI

Catasto fabbricati (CF)

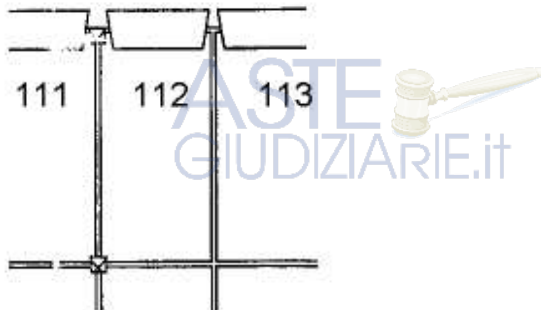
Dati identificativi				Dati di classamento							
Sezione	Foglio	Part.	Sub.	Zona Cens.	Categoria	Classe	Consistenza	Superficie catastale	Rendita	Piano	Graffato
	1093	507	252	7	C6	1	17mq	Totale 18 mq	75,51 €	S1	

ASTE GIUDIZIARIE.it

ASTE GIUDIZIARIE.it



BOX N. 112
PIANO S1
H. 3,00



NORD



Catasto dei Fabbricati - Situazione al 08/05/2023 - Comune di ROMA(H501) - < Foglio 1093 - Particella 507 - Subalterno 252 >
LARGO DEL PORTO DI ROMA n. 26-31 Interno 112 Piano S1



LOTTO 101

Il lotto è formato dai seguenti beni:

- **Bene N° 1** - Box auto ubicato a Roma (RM) - Largo del Porto di Roma nn. 26 - 31, interno 113, piano S1

COMPLETEZZA DOCUMENTAZIONE EX ART. 567

Si attesta che la documentazione di cui all'art. 567 c.p.c., comma 2 risulta completa.

TITOLARITÀ

L'immobile oggetto dell'esecuzione, appartiene ai seguenti esecutati:

- ***** (Proprietà 1/1)
Codice fiscale:

CONFINI

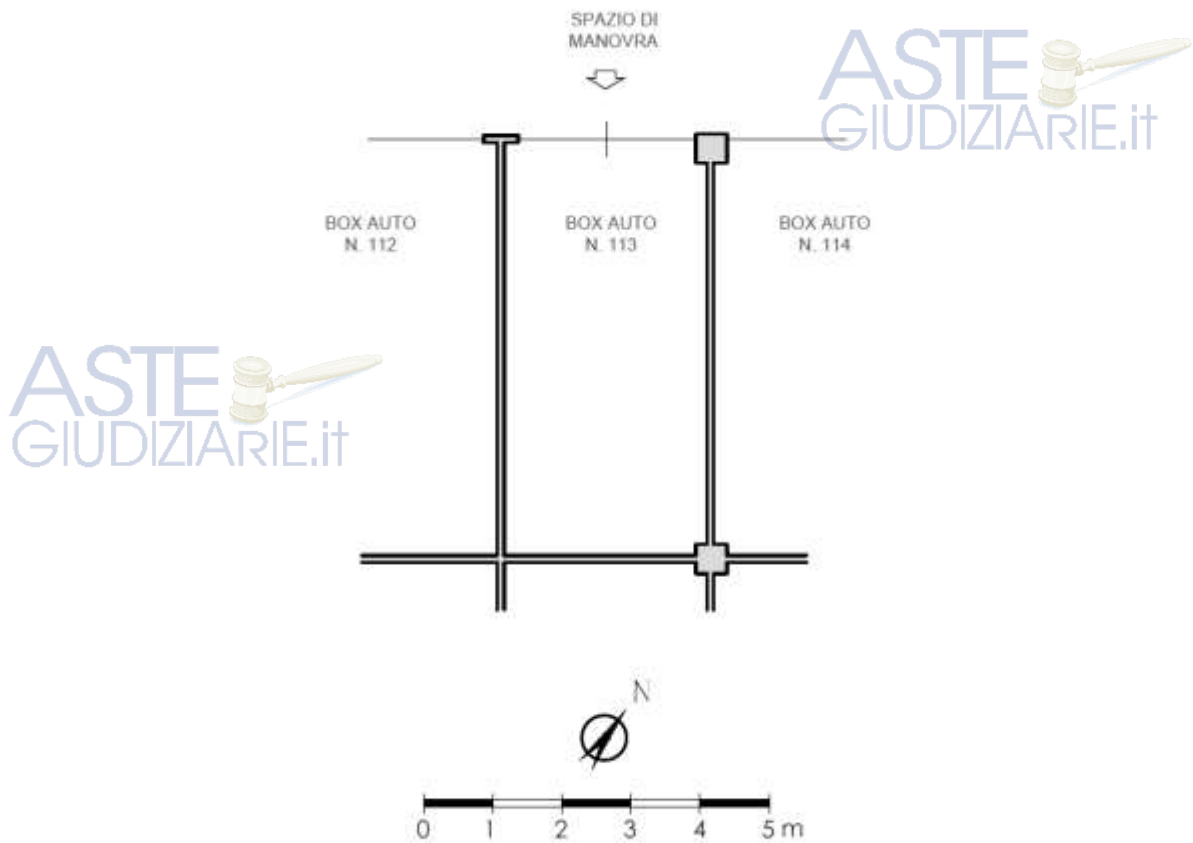
Box auto interno 113 confinante con: spazio di manovra, box auto interno 112, box auto interno 114, salvo altri.

CONSISTENZA

Destinazione	Superficie Netta	Superficie Lorda	Coefficiente	Superficie Convenzionale	Altezza	Piano
Box auto	17,00 mq	18,00 mq	1	18,00 mq	2,70 m	S1
Totale superficie commerciale:				18,00 mq		



PLANIMETRIA DELLO STATO ATTUALE DEI LUOGHI - BOX AUTO INT. 113, PIANO S1



ASTE
GIUDIZIARIE.it

BOX AUTO INT. 113 - PIANO S1



IMMAGINE N°1



IMMAGINE N°2

ASTE
GIUDIZIARIE.it



CRONISTORIA DATI CATASTALI

INTESTATO

(1) Proprietà 1/1

Unità immobiliare dal 09/11/2015

N.	DATI IDENTIFICATIVI				DATI DI CLASSAMENTO						DATI DERIVANTI DA	
	Sezione Urbana	Foglio	Particella	Sub	Zona Cens.	Micro Zona	Categoria	Classe	Consistenza	Superficie Catastale	Rendita	
1		1093	507	253	7		C/6	1	17 m ²	Totale: 18 m ²	Euro 75,51	Variazione del 09/11/2015 - Inasamento in virtù dei dati di superficie.
Indirizzo: LARGO DEL PORTO DI ROMA n. 26-31 Interno 113 Piano S1												
Notifica: Partita Mod.58												
Annotazioni: -classamento e risulta non verificati entro dodici mesi dalla data di iscrizione in atti della dichiarazione (d.m. 701/94)												

Mappali Terreni Correlati

Codice Catastrale H501 - Sezione B - Foglio 1093 - Particella 507

Situazione dell'unità immobiliare dal 10/04/2013

N.	DATI IDENTIFICATIVI				DATI DI CLASSAMENTO						DATI DERIVANTI DA	
	Sezione Urbana	Foglio	Particella	Sub	Zona Cens.	Micro Zona	Categoria	Classe	Consistenza	Superficie Catastale	Rendita	
1		1093	507	253	7		C/6	1	17 m ²		Euro 75,51	VARIAZIONE TOPOONOMASTICA del 10/04/2013 Pratica n. RM0285795 in atti dal 10/04/2013 VARIAZIONE DI TOPOONOMASTICA (n. 04330.1/2013)
Indirizzo: LARGO DEL PORTO DI ROMA n. 26-31 Interno 113 Piano S1												
Notifica: Partita Mod.58												
Annotazioni: -classamento e risulta non verificati entro dodici mesi dalla data di iscrizione in atti della dichiarazione (d.m. 701/94)												

Situazione dell'unità immobiliare dal 15/03/2012

N.	DATI IDENTIFICATIVI				DATI DI CLASSAMENTO						DATI DERIVANTI DA	
	Sezione Urbana	Foglio	Particella	Sub	Zona Cens.	Micro Zona	Categoria	Classe	Consistenza	Superficie Catastale	Rendita	
1		1093	507	253	7		C/6	1	17 m ²		Euro 75,51	VARIAZIONE NEL CLASSAMENTO del 15/03/2012 Pratica n. RM0285795 in atti dal 15/03/2012 VARIAZIONE DI CLASSAMENTO (n. 28563.1/2012)
Indirizzo: VIA DEL PORTO DI ROMA n. 31 Interno 113; LARGO DEL PORTO DI ROMA n. 26 Interno 113 Piano S1												
Notifica: Partita Mod.58												
Annotazioni: -classamento e risulta non verificati entro dodici mesi dalla data di iscrizione in atti della dichiarazione (d.m. 701/94)												

Situazione dell'unità immobiliare dal 15/03/2011

N.	DATI IDENTIFICATIVI				DATI DI CLASSAMENTO						DATI DERIVANTI DA	
	Sezione Urbana	Foglio	Particella	Sub	Zona Cens.	Micro Zona	Categoria	Classe	Consistenza	Superficie Catastale	Rendita	
1		1093	507	253	7		C/6	1	17 m ²		Euro 75,51	COSTITUZIONE del 15/03/2011 Pratica n. RM0547721 in atti dal 15/03/2011 COSTITUZIONE (n. 3208.1/2011)
Indirizzo: VIA DEL PORTO DI ROMA n. 31 Interno 113; LARGO DEL PORTO DI ROMA n. 26 Interno 113 Piano S1												
Notifica: Partita Mod.58												
Annotazioni: -classamento e risulta proprio (d.m. 701/94)												

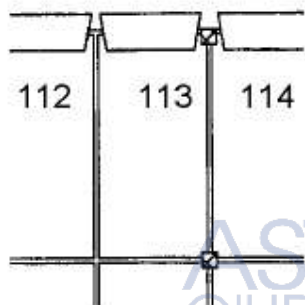
DATI CATASTALI

Catasto fabbricati (CF)												
Dati identificativi				Dati di classamento								
Sezione	Foglio	Part.	Sub.	Zona Cens.	Categoria	Classe	Consistenza	Superficie catastale	Rendita	Piano	Graffato	
	1093	507	253	7	C6	1	17mq	Totale 18 mq	75,51 €	S1		

ASTE
GIUDIZIARIE.it



BOX N. 113
PIANO S1
H. 3,00



NORD



Catasto dei Fabbricati - Situazione al 08/05/2023 - Comune di ROMA(H501) - < Foglio 1093 - Particella 507 - Subalterno 253 >
LARGO DEL PORTO DI ROMA n. 26-31 Interno 113 Piano S1



LOTTO 102

Il lotto è formato dai seguenti beni:

- **Bene N° 1** - Box auto ubicato a Roma (RM) - Largo del Porto di Roma nn. 26 - 31, interno 114, piano S1

COMPLETEZZA DOCUMENTAZIONE EX ART. 567

Si attesta che la documentazione di cui all'art. 567 c.p.c., comma 2 risulta completa.

TITOLARITÀ

L'immobile oggetto dell'esecuzione, appartiene ai seguenti esecutati:

- ***** (Proprietà 1/1)
Codice fiscale:

CONFINI

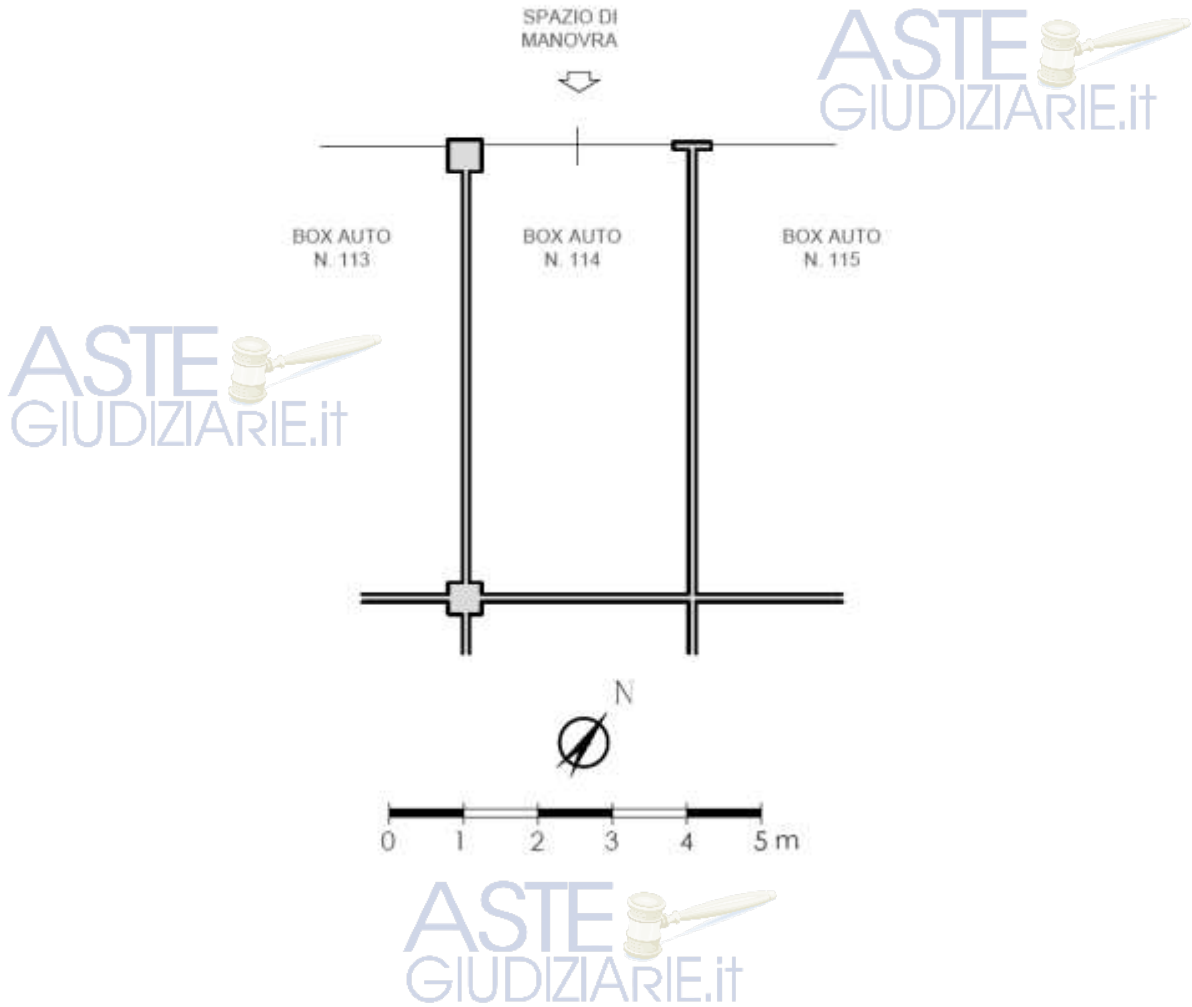
Box auto interno 114 confinante con: spazio di manovra, box auto interno 113, box auto interno 115, salvo altri.

CONSISTENZA

Destinazione	Superficie Netta	Superficie Lorda	Coefficiente	Superficie Convenzionale	Altezza	Piano
Box auto	17,00 mq	18,00 mq	1	18,00 mq	2,70 m	S1
Totale superficie commerciale:				18,00 mq		



PLANIMETRIA DELLO STATO ATTUALE DEI LUOGHI - BOX AUTO INT. 114, PIANO S1



BOX AUTO INT. 114 - PIANO S1



ASTE GIUDIZIARIE.it



CRONISTORIA DATI CATASTALI

INFORMATO

13/ Proprietà 1/1

Unità immobiliare dal 09/11/2015

N.	DATI IDENTIFICATIVI				DATI DI CLASSAMENTO						DATI DERIVANTI DA	
	Sezione Urbana	Foglio	Particella	Sub.	Zona Cens.	Micro Zona	Categoria	Classe	Consistenza	Superficie Catastale	Rendita	
1		1093	507	254	7		C/6	1	17 m ²	Totale: 18 m ²	Euro 75,51	Variazione del 09/11/2015 - Inasamento in virtù dei dati di superficie.
Indirizzo: LARGO DEL PORTO DI ROMA n. 26-31 Interno 114 Piano 51												
Notifica: Partita												
Annotazioni: -classamento e reddito non verificati entro dodici mesi dalla data di iscrizione in atti della dichiarazione (d.m. 701/94)												

Moguli Terreni Caravelati

Codice Comune H501 - Sezione B - Foglio 1093 - Particella 507

Situazione dell'unità immobiliare dal 10/04/2013

N.	DATI IDENTIFICATIVI				DATI DI CLASSAMENTO						DATI DERIVANTI DA	
	Sezione Urbana	Foglio	Particella	Sub.	Zona Cens.	Micro Zona	Categoria	Classe	Consistenza	Superficie Catastale	Rendita	
1		1093	507	254	7		C/6	1	17 m ²		Euro 75,51	VARIAZIONE TOPOGNOMASTICA del 10/04/2013 Pratica n. RM038796 in atti dal 10/04/2013 VARIAZIONE DI TOPOGNOMASTICA (n. 64331.1/2013)
Indirizzo: LARGO DEL PORTO DI ROMA n. 26-31 Interno 114 Piano 51												
Notifica: Partita												
Annotazioni: -classamento e reddito non verificati entro dodici mesi dalla data di iscrizione in atti della dichiarazione (d.m. 701/94)												

Situazione dell'unità immobiliare dal 15/03/2012

N.	DATI IDENTIFICATIVI				DATI DI CLASSAMENTO						DATI DERIVANTI DA	
	Sezione Urbana	Foglio	Particella	Sub.	Zona Cens.	Micro Zona	Categoria	Classe	Consistenza	Superficie Catastale	Rendita	
1		1093	507	254	7		C/6	1	17 m ²		Euro 75,51	VARIAZIONE NEL CLASSAMENTO del 15/03/2012 Pratica n. RM0386527 in atti dal 15/03/2012 VARIAZIONE DI CLASSAMENTO (n. 28543.1/2012)
Indirizzo: VIA DEL PORTO DI ROMA n. 31 Interno 114, LARGO DEL PORTO DI ROMA n. 26 Interno 114 Piano 51												
Notifica: Partita												
Annotazioni: -classamento e reddito non verificati entro dodici mesi dalla data di iscrizione in atti della dichiarazione (d.m. 701/94)												

Situazione dell'unità immobiliare dal 15/03/2011

N.	DATI IDENTIFICATIVI				DATI DI CLASSAMENTO						DATI DERIVANTI DA	
	Sezione Urbana	Foglio	Particella	Sub.	Zona Cens.	Micro Zona	Categoria	Classe	Consistenza	Superficie Catastale	Rendita	
1		1093	507	254	7		C/6	1	17 m ²		Euro 75,51	COSTITUZIONE del 15/03/2011 Pratica n. RM0347721 in atti dal 15/03/2011 COSTITUZIONE (n. 3208.1/2011)
Indirizzo: VIA DEL PORTO DI ROMA n. 31 Interno 114, LARGO DEL PORTO DI ROMA n. 26 Interno 114 Piano 51												
Notifica: Partita												
Annotazioni: -classamento e reddito proposti (d.m. 701/94)												

DATI CATASTALI

Catasto fabbricati (CF)

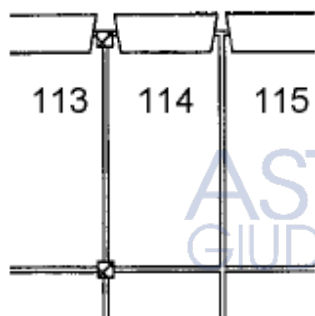
Catasto fabbricati (CF)											
Dati identificativi				Dati di classamento							
Sezione	Foglio	Part.	Sub.	Zona Cens.	Categoria	Classe	Consistenza	Superficie catastale	Rendita	Piano	Graffato
	1093	507	254	7	C6	1	17mq	Totale 18 mq	75,51 €	S1	

ASTE GIUDIZIARIE.it

ASTE GIUDIZIARIE.it



BOX N. 114
PIANO S1
H. 3,00



ipau-01
Catasto dei Fabbricati - Situazione al 08/05/2023 - Comune di ROMA(H501) - < Foglio 1093 - Particella 507 - Subalterno 254 >
LARGO DEL PORTO DI ROMA n. 26-31 Interno 114 Piano S1



LOTTO 103

Il lotto è formato dai seguenti beni:

- **Bene N° 1** - Box auto ubicato a Roma (RM) - Largo del Porto di Roma nn. 26 - 31, interno 115, piano S1

COMPLETEZZA DOCUMENTAZIONE EX ART. 567

Si attesta che la documentazione di cui all'art. 567 c.p.c., comma 2 risulta completa.

TITOLARITÀ

L'immobile oggetto dell'esecuzione, appartiene ai seguenti esecutati:

- ***** (Proprietà 1/1)
Codice fiscale:

CONFINI

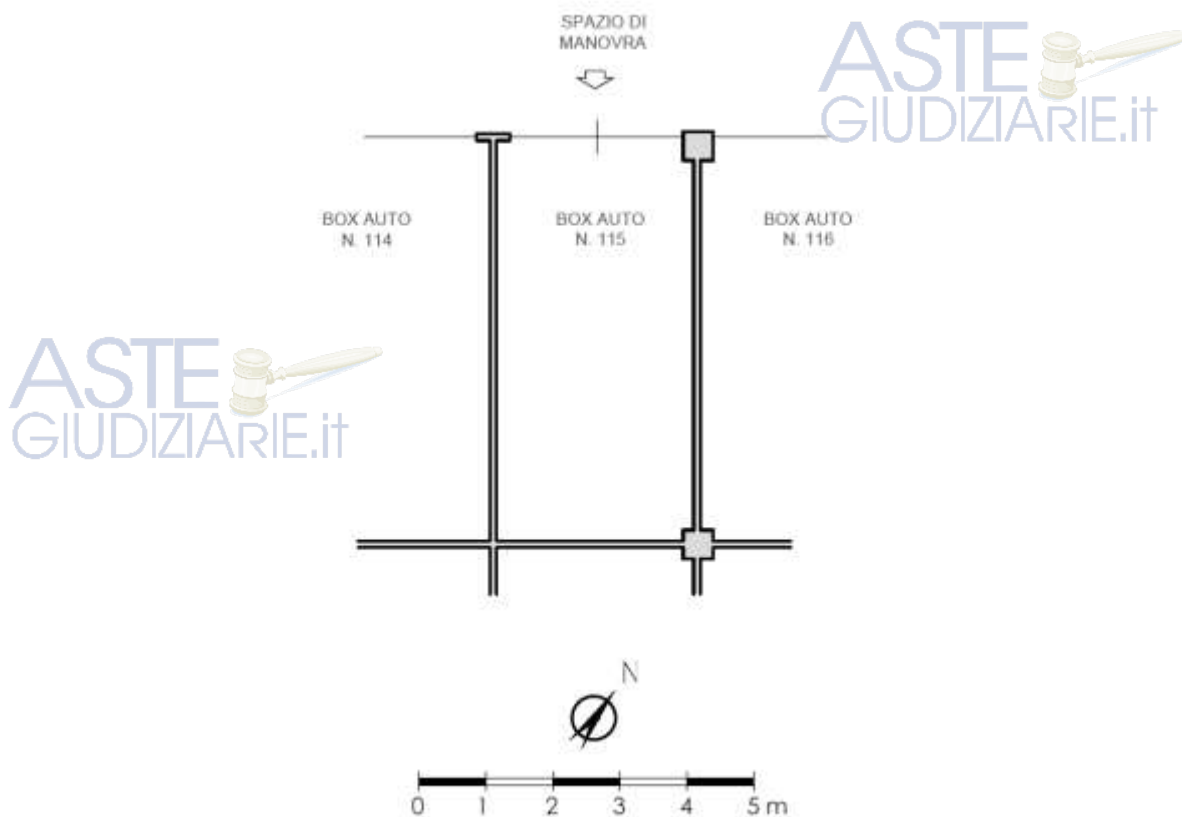
Box auto interno 115 confinante con: spazio di manovra, box auto interno 114, box auto interno 116, salvo altri.

CONSISTENZA

Destinazione	Superficie Netta	Superficie Lorda	Coefficiente	Superficie Convenzionale	Altezza	Piano
Box auto	17,00 mq	18,00 mq	1	18,00 mq	2,70 m	S1
Totale superficie commerciale:				18,00 mq		



PLANIMETRIA DELLO STATO ATTUALE DEI LUOGHI - BOX AUTO INT. 115, PIANO S1



BOX AUTO INT. 115 - PIANO S1



IMMAGINE N°1



IMMAGINE N°2



CRONISTORIA DATI CATASTALI

INTESTATO

(1) Proprietà 1/1

Unità immobiliare dal 09/11/2015

N.	DATI IDENTIFICATIVI				DATI DI CLASSAMENTO					DATI DERIVANTI DA		
	Sezione Urbana	Foglio	Particella	Sub	Zona Cens.	Micro Zona	Categoria	Classe	Consistenza	Superficie Catastale	Rendita	
1		1093	507	255	7		C/6	1	17 m ²	Totale: 18 m ²	Euro 75,51	Variazione del 09/11/2015 - Inscrittura in virtù dei dati di superficie.
Indirizzo: LARGO DEL PORTO DI ROMA n. 26-31 Interno 113 Piano 51												
Notifica: _____ Partita: _____ Mod.68												
Annotazioni: -classamento e rendita non verificati entro dodici mesi dalla data di iscrizione in atti della dichiarazione (d.m. 701/94)												

Mappe Tecniche Correlati

Codice Comune H301 - Sezione B - Foglio 1093 - Particella 507

Situazione dell'unità immobiliare dal 10/04/2013

N.	DATI IDENTIFICATIVI				DATI DI CLASSAMENTO					DATI DERIVANTI DA		
	Sezione Urbana	Foglio	Particella	Sub	Zona Cens.	Micro Zona	Categoria	Classe	Consistenza	Superficie Catastale	Rendita	
1		1093	507	255	7		C/6	1	17 m ²		Euro 75,51	VARIAZIONE TOPOGNOMASTICA del 10/04/2013 Pratica n. RM0283797 in atti dal 10/04/2013 VARIAZIONE DI TOPOGNOMASTICA (n. 64332.1/2013)
Indirizzo: LARGO DEL PORTO DI ROMA n. 26-31 Interno 113 Piano 51												
Notifica: _____ Partita: _____ Mod.68												
Annotazioni: -classamento e rendita non verificati entro dodici mesi dalla data di iscrizione in atti della dichiarazione (d.m. 701/94)												

Situazione dell'unità immobiliare dal 15/03/2012

N.	DATI IDENTIFICATIVI				DATI DI CLASSAMENTO					DATI DERIVANTI DA		
	Sezione Urbana	Foglio	Particella	Sub	Zona Cens.	Micro Zona	Categoria	Classe	Consistenza	Superficie Catastale	Rendita	
1		1093	507	255	7		C/6	1	17 m ²		Euro 75,51	VARIAZIONE NEL CLASSAMENTO del 15/03/2012 Pratica n. RM0286527 in atti dal 15/03/2012 VARIAZIONE DI CLASSAMENTO (n. 28563.1/2012)
Indirizzo: VIA DEL PORTO DI ROMA n. 31 Interno 113, LARGO DEL PORTO DI ROMA n. 26 Interno 113 Piano 51												
Notifica: _____ Partita: _____ Mod.68												
Annotazioni: -classamento e rendita non verificati entro dodici mesi dalla data di iscrizione in atti della dichiarazione (d.m. 701/94)												

Situazione dell'unità immobiliare dal 15/03/2011

N.	DATI IDENTIFICATIVI				DATI DI CLASSAMENTO					DATI DERIVANTI DA		
	Sezione Urbana	Foglio	Particella	Sub	Zona Cens.	Micro Zona	Categoria	Classe	Consistenza	Superficie Catastale	Rendita	
1		1093	507	255	7		C/6	1	17 m ²		Euro 75,51	COSTITUZIONE del 15/03/2011 Pratica n. RM0347721 in atti dal 15/03/2011 COSTITUZIONE (n. 3268.1/2011)
Indirizzo: VIA DEL PORTO DI ROMA n. 31 Interno 113, LARGO DEL PORTO DI ROMA n. 26 Interno 113 Piano 51												
Notifica: _____ Partita: _____ Mod.68												
Annotazioni: -classamento e rendita proposti (d.m. 701/94)												

DATI CATASTALI

Catasto fabbricati (CF)												
Dati identificativi				Dati di classamento								
Sezione	Foglio	Part.	Sub.	Zona Cens.	Categoria	Classe	Consistenza	Superficie catastale	Rendita	Piano	Graffato	
	1093	507	255	7	C6	1	17mq	Totale 18 mq	75,51 €	S1		

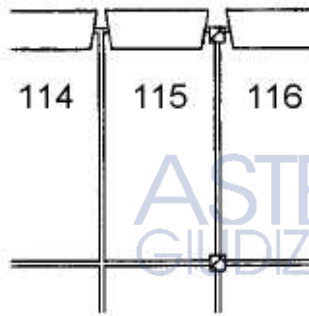
ASTE
GIUDIZIARIE.it

ASTE
GIUDIZIARIE.it

ASTE
GIUDIZIARIE.it

ASTE
GIUDIZIARIE.it

BOX N. 115
PIANO S1
H. 3,00



ASTE
GIUDIZIARIE.it

NORD

ASTE
GIUDIZIARIE.it

Catasto dei Fabbricati - Situazione al 08/05/2023 - Comune di ROMA(H501) - < Foglio 1093 - Particella 507 - Subalterno 255 >
LARGO DEL PORTO DI ROMA n. 26-31 Interno 115 Piano S1

ASTE
GIUDIZIARIE.it



LOTTO 104

Il lotto è formato dai seguenti beni:

- **Bene N° 1** - Box auto ubicato a Roma (RM) - Largo del Porto di Roma nn. 26 - 31, interno 116, piano S1

COMPLETEZZA DOCUMENTAZIONE EX ART. 567

Si attesta che la documentazione di cui all'art. 567 c.p.c., comma 2 risulta completa.

TITOLARITÀ

L'immobile oggetto dell'esecuzione, appartiene ai seguenti esecutati:

- *****(Proprietà 1/1)
Codice fiscale:

CONFINI

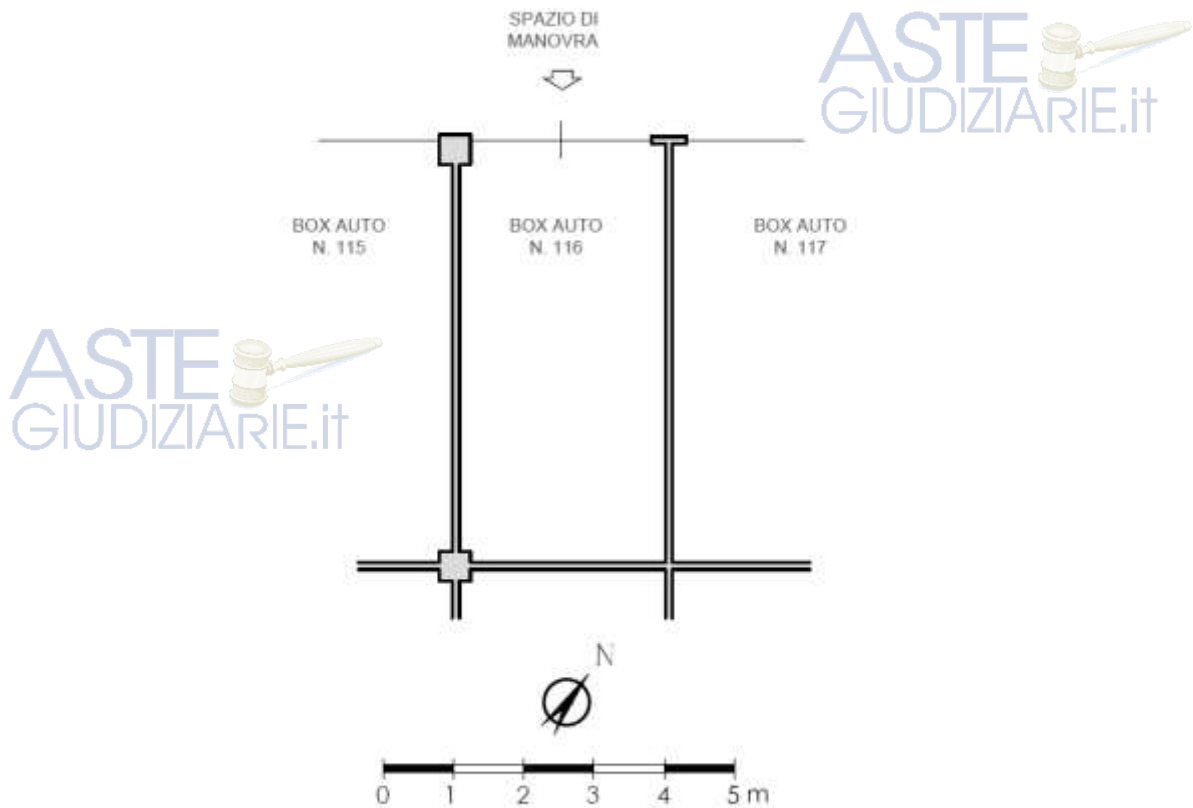
Box auto interno 116 confinante con: spazio di manovra, box auto interno 115, box auto interno 117, salvo altri.

CONSISTENZA

Destinazione	Superficie Netta	Superficie Lorda	Coefficiente	Superficie Convenzionale	Altezza	Piano
Box auto	17,00 mq	18,00 mq	1	18,00 mq	2,70 m	S1
Totale superficie commerciale:				18,00 mq		



PLANIMETRIA DELLO STATO ATTUALE DEI LUOGHI - BOX AUTO INT. 116, PIANO S1



ASTE GIUDIZIARIE.it

BOX AUTO INT. 116 - PIANO S1



ASTE GIUDIZIARIE.it



CRONISTORIA DATI CATASTALI

INTESTATO

(1) Foglio 1/1

Unità immobiliare dal 09/11/2015

N.	DATI IDENTIFICATIVI				DATI DI CLASSAMENTO						DATI DERIVANTI DA	
	Sezione Urbana	Foglio	Particella	Sub	Zona Cens.	Micro Zona	Categoria	Classe	Consistenza	Superficie Catastale	Rendita	
1		1093	507	256	7		C/6	1	17 m ²	Totale: 18 m ²	Euro 75,51	Variazioni del 09/11/2015 - Accoglimento in virtú dei dati di superficie.
Indirizzo: LARGO DEL PORTO DI ROMA n. 38-41 Interno 116 Piano S1												
Notifica: Partita Mod.58												
Annotazioni: -classamento e rendita non verificati entro dodici mesi dalla data di iscrizione in atti della dichiarazione (l.n. 701/94)												

Mappe Terreni Correlati
Codice Comune H501 - Sezione B - Foglio 1093 - Particella 507

Situazione dell'unit  immobiliare dal 10/04/2013

N.	DATI IDENTIFICATIVI				DATI DI CLASSAMENTO						DATI DERIVANTI DA	
	Sezione Urbana	Foglio	Particella	Sub	Zona Cens.	Micro Zona	Categoria	Classe	Consistenza	Superficie Catastale	Rendita	
1		1093	507	256	7		C/6	1	17 m ²		Euro 75,51	VARIAZIONE TOPONOMASTICA del 10/04/2013 Pratica n. RM0385798 in atti del 10/04/2013 VARIAZIONE DI TOPONOMASTICA (n. 64133.1/2013)
Indirizzo: LARGO DEL PORTO DI ROMA n. 38-41 Interno 116 Piano S1												
Notifica: Partita Mod.58												
Annotazioni: -classamento e rendita non verificati entro dodici mesi dalla data di iscrizione in atti della dichiarazione (l.n. 701/94)												

Situazione dell'unit  immobiliare dal 15/03/2012

N.	DATI IDENTIFICATIVI				DATI DI CLASSAMENTO						DATI DERIVANTI DA	
	Sezione Urbana	Foglio	Particella	Sub	Zona Cens.	Micro Zona	Categoria	Classe	Consistenza	Superficie Catastale	Rendita	
1		1093	507	256	7		C/6	1	17 m ²		Euro 75,51	VARIAZIONE NEL CLASSAMENTO del 15/03/2012 Pratica n. RM0386327 in atti del 15/03/2012 VARIAZIONE DI CLASSAMENTO (n. 28563.1/2012)
Indirizzo: VIA DEL PORTO DI ROMA n. 31 Interno 116, LARGO DEL PORTO DI ROMA n. 38 Interno 116 Piano S1												
Notifica: Partita Mod.58												
Annotazioni: -classamento e rendita non verificati entro dodici mesi dalla data di iscrizione in atti della dichiarazione (l.n. 701/94)												

Situazione dell'unit  immobiliare dal 15/03/2011

N.	DATI IDENTIFICATIVI				DATI DI CLASSAMENTO						DATI DERIVANTI DA	
	Sezione Urbana	Foglio	Particella	Sub	Zona Cens.	Micro Zona	Categoria	Classe	Consistenza	Superficie Catastale	Rendita	
1		1093	507	256	7		C/6	1	17 m ²		Euro 75,51	COSTITUZIONE del 15/03/2011 Pratica n. RM0347721 in atti del 15/03/2011 COSTITUZIONE (n. 3208.1/2011)
Indirizzo: VIA DEL PORTO DI ROMA n. 31 Interno 116, LARGO DEL PORTO DI ROMA n. 38 Interno 116 Piano S1												
Notifica: Partita Mod.58												
Annotazioni: -classamento e rendita propri (l.n. 701/94)												

DATI CATASTALI

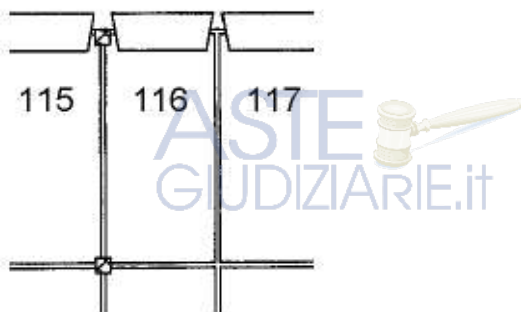
Catasto fabbricati (CF)												
Dati identificativi				Dati di classamento								
Sezione	Foglio	Part.	Sub.	Zona Cens.	Categoria	Classe	Consistenza	Superficie catastale	Rendita	Piano	Graffato	
	1093	507	256	7	C6	1	17mq	Totale 18 mq	75,51 €	S1		

ASTE
GIUDIZIARIE.it

ASTE
GIUDIZIARIE.it



BOX N. 116
PIANO S1
H. 3,00



NORD



Catasto dei Fabbricati - Situazione al 08/05/2023 - Comune di ROMA(H501) - < Foglio 1093 - Particella 507 - Subalterno 256 >
LARGO DEL PORTO DI ROMA n. 26-31 Interno 116 Piano S1



LOTTO 105

Il lotto è formato dai seguenti beni:

- **Bene N° 1** - Box auto ubicato a Roma (RM) - Largo del Porto di Roma nn. 26 - 31, interno 117, piano S1

COMPLETEZZA DOCUMENTAZIONE EX ART. 567

Si attesta che la documentazione di cui all'art. 567 c.p.c., comma 2 risulta completa.

TITOLARITÀ

L'immobile oggetto dell'esecuzione, appartiene ai seguenti esecutati:

- ***** (Proprietà 1/1)
Codice fiscale:

CONFINI

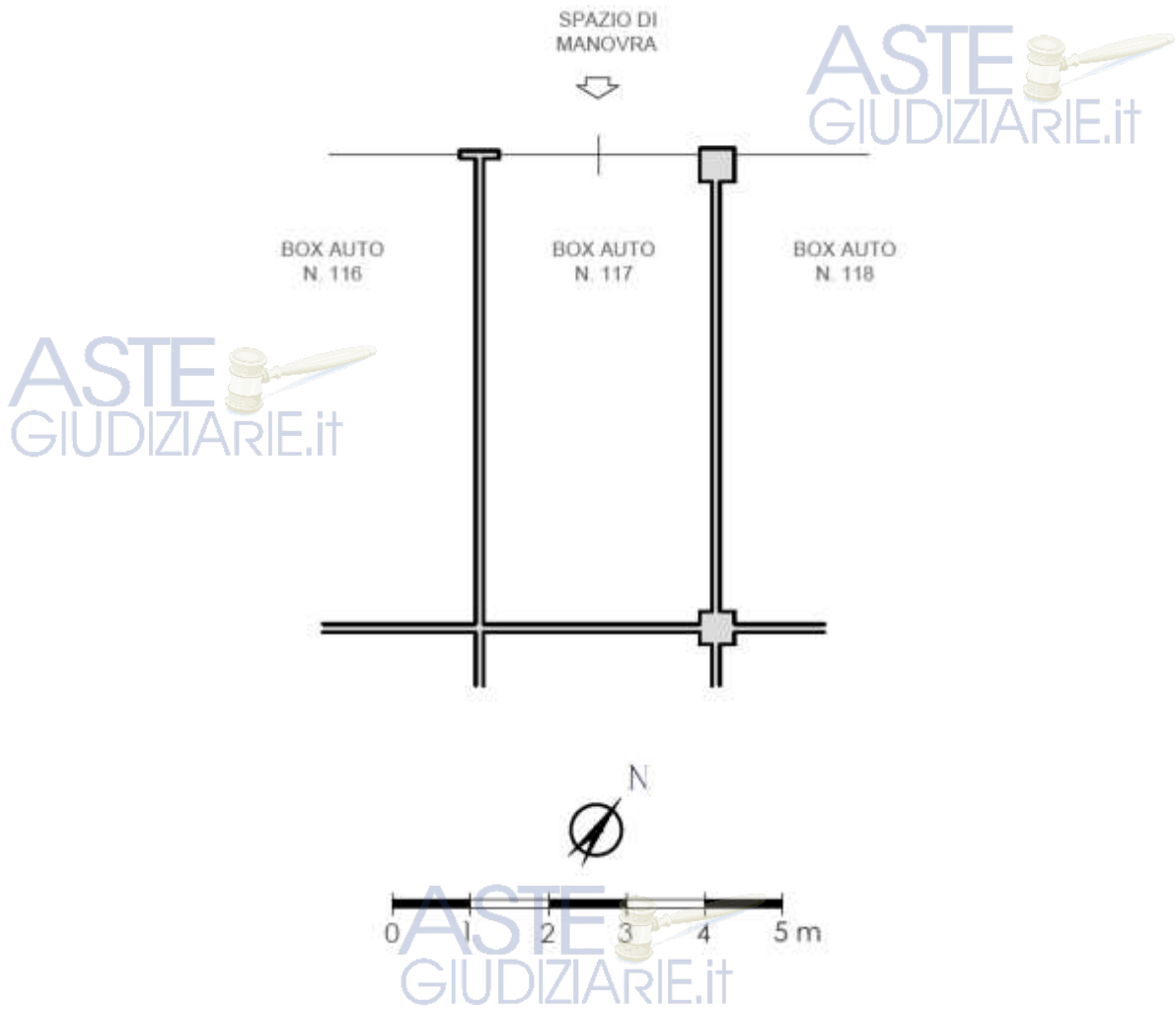
Box auto interno 117 confinante con: spazio di manovra, box auto interno 116, box auto interno 118, salvo altri.

CONSISTENZA

Destinazione	Superficie Netta	Superficie Lorda	Coefficiente	Superficie Convenzionale	Altezza	Piano
Box auto	17,00 mq	18,00 mq	1	18,00 mq	2,70 m	S1
Totale superficie commerciale:				18,00 mq		



PLANIMETRIA DELLO STATO ATTUALE DEI LUOGHI - BOX AUTO INT. 117, PIANO S1



BOX AUTO INT. 117 - PIANO S1



IMMAGINE N°1

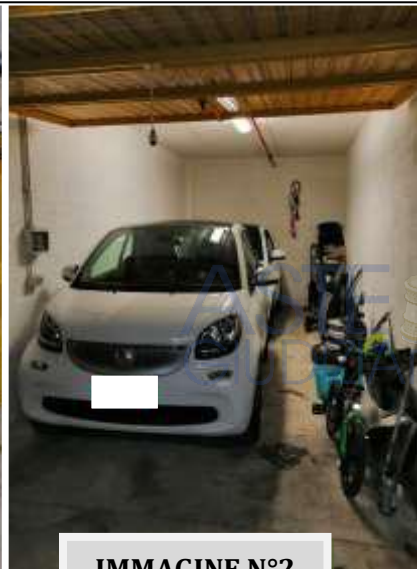


IMMAGINE N°2

ASTE GIUDIZIARIE.it



CRONISTORIA DATI CATASTALI

INTESTATO

(G. Proposta) 1/1

Unità immobiliare dal 09/11/2015

N.	DATI IDENTIFICATIVI				DATI DI CLASSAMENTO						DATI DERIVANTI DA	
	Sezione Urbana	Foglio	Particella	Sub	Zona Cens.	Micro Zona	Categoria	Classe	Consistenza	Superficie Catastale		Rendita
1		1093	507	257	7		C/6	1	17 m ²	Totale: 18 m ²	Euro 75,51	Variazione del 09/11/2015 - Incurante in virtù dei dati di superficie
Indirizzo: LARGO DEL PORTO DI ROMA n. 36-33 Interno 117 Piano 51												
Nota: Partita Mod.88												
Annotazioni: -classamento e rendita non verificati entro dodici mesi dalla data di iscrizione in atti della dichiarazione (d.m. 701/94)												

Mappali Terreni Correlati

Codice Comune E501 - Sezione B - Foglio 1093 - Particella 507

Situazione dell'unità immobiliare dal 10/04/2013

N.	DATI IDENTIFICATIVI				DATI DI CLASSAMENTO						DATI DERIVANTI DA	
	Sezione Urbana	Foglio	Particella	Sub	Zona Cens.	Micro Zona	Categoria	Classe	Consistenza	Superficie Catastale		Rendita
1		1093	507	257	7		C/6	1	17 m ²		Euro 75,51	VARIAZIONE TOPONOMASTICA del 10/04/2013 Pratica n. RM4285799 in atti dal 10/04/2013 VARIAZIONE DI TOPONOMASTICA (n. 64134.1/2013)
Indirizzo: LARGO DEL PORTO DI ROMA n. 36-33 Interno 117 Piano 51												
Nota: Partita Mod.88												
Annotazioni: -classamento e rendita non verificati entro dodici mesi dalla data di iscrizione in atti della dichiarazione (d.m. 701/94)												

Situazione dell'unità immobiliare dal 15/03/2012

N.	DATI IDENTIFICATIVI				DATI DI CLASSAMENTO						DATI DERIVANTI DA	
	Sezione Urbana	Foglio	Particella	Sub	Zona Cens.	Micro Zona	Categoria	Classe	Consistenza	Superficie Catastale		Rendita
1		1093	507	257	7		C/6	1	17 m ²		Euro 75,51	VARIAZIONE NEL CLASSAMENTO del 15/03/2012 Pratica n. RM4386127 in atti dal 15/03/2012 VARIAZIONE DI CLASSAMENTO (n. 28503.1/2012)
Indirizzo: VIA DEL PORTO DI ROMA n. 31 Interno 117; LARGO DEL PORTO DI ROMA n. 36 Interno 117 Piano 51												
Nota: Partita Mod.88												
Annotazioni: -classamento e rendita non verificati entro dodici mesi dalla data di iscrizione in atti della dichiarazione (d.m. 701/94)												

Situazione dell'unità immobiliare dal 15/03/2011

N.	DATI IDENTIFICATIVI				DATI DI CLASSAMENTO						DATI DERIVANTI DA	
	Sezione Urbana	Foglio	Particella	Sub	Zona Cens.	Micro Zona	Categoria	Classe	Consistenza	Superficie Catastale		Rendita
1		1093	507	257	7		C/6	1	17 m ²		Euro 75,51	COSTITUZIONE del 15/03/2011 Pratica n. RM40547721 in atti dal 15/03/2011 COSTITUZIONE (n. 3398.1/2011)
Indirizzo: VIA DEL PORTO DI ROMA n. 31 Interno 117; LARGO DEL PORTO DI ROMA n. 36 Interno 117 Piano 51												
Nota: Partita Mod.88												
Annotazioni: -classamento e rendita proposto (d.m. 701/94)												

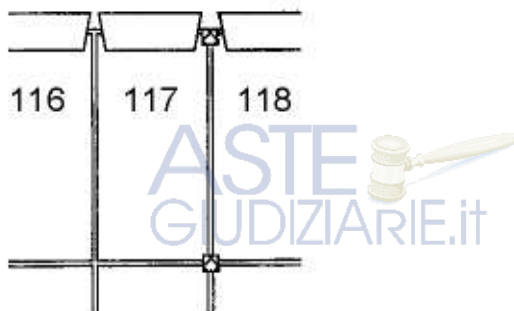
DATI CATASTALI

Catasto fabbricati (CF)											
Dati identificativi				Dati di classamento							
Sezione	Foglio	Part.	Sub.	Zona Cens.	Categoria	Classe	Consistenza	Superficie catastale	Rendita	Piano	Graffato
	1093	507	257	7	C6	1	17mq	Totale 18 mq	75,51 €	S1	

ASTE GIUDIZIARIE.it



BOX N. 117
PIANO S1
H. 3,00



NORD



Catasto dei Fabbricati - Situazione al 08/05/2023 - Comune di ROMA(H501) - < Foglio 1093 - Particella 507 - Subalterno 257 >
LARGO DEL PORTO DI ROMA n. 26-31 Interno 117 Piano S1



LOTTO 106

Il lotto è formato dai seguenti beni:

- **Bene N° 1** - Box auto ubicato a Roma (RM) - Largo del Porto di Roma nn. 26 - 31, interno 118, piano S1

COMPLETEZZA DOCUMENTAZIONE EX ART. 567

Si attesta che la documentazione di cui all'art. 567 c.p.c., comma 2 risulta completa.

TITOLARITÀ

L'immobile oggetto dell'esecuzione, appartiene ai seguenti esecutati:

- ***** (Proprietà 1/1)
Codice fiscale:

CONFINI

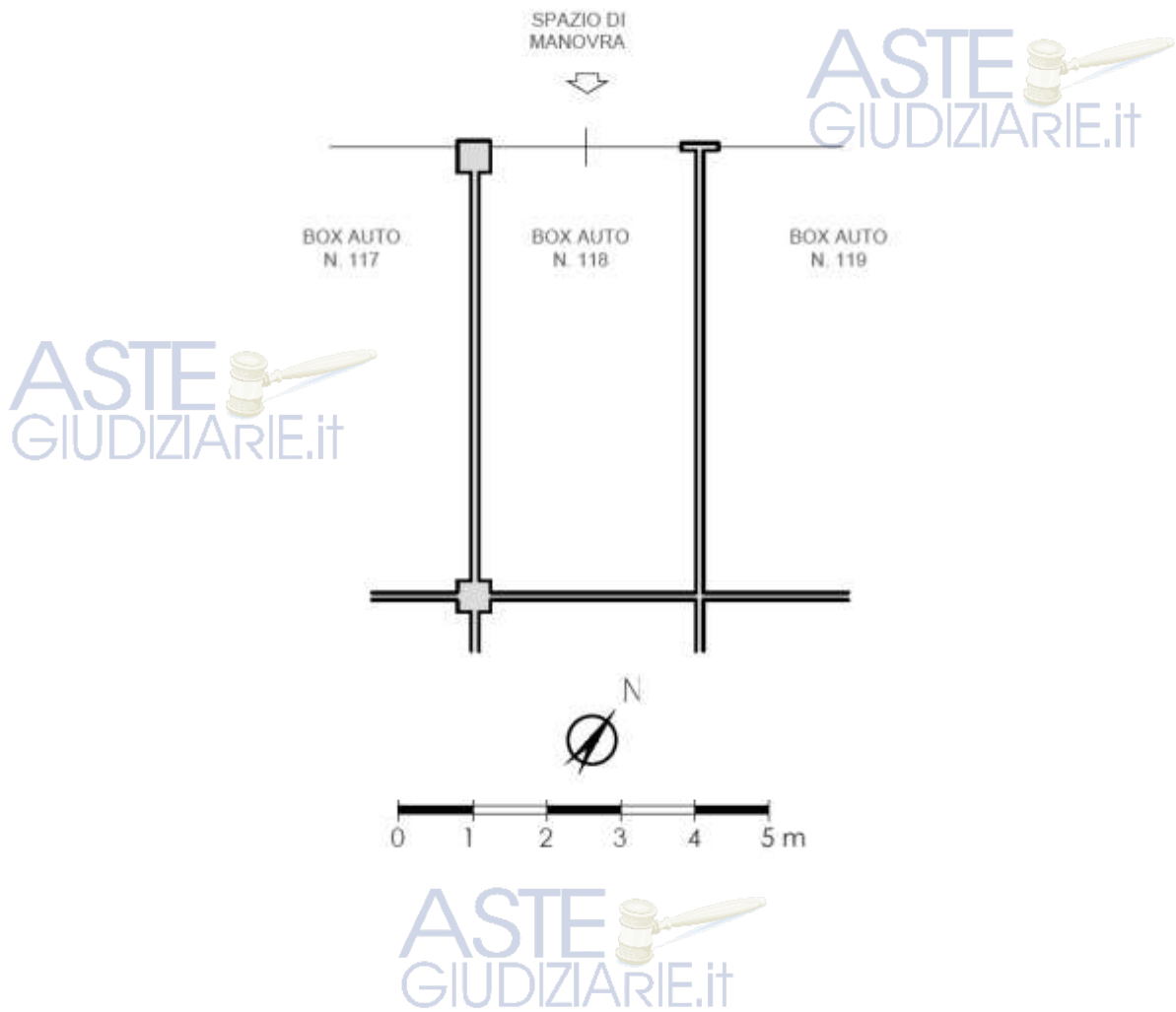
Box auto interno 118 confinante con: spazio di manovra, box auto interno 117, box auto interno 119, salvo altri.

CONSISTENZA

Destinazione	Superficie Netta	Superficie Lorda	Coefficiente	Superficie Convenzionale	Altezza	Piano
Box auto	17,00 mq	18,00 mq	1	18,00 mq	2,70 m	S1
Totale superficie commerciale:				18,00 mq		



PLANIMETRIA DELLO STATO ATTUALE DEI LUOGHI - BOX AUTO INT. 118, PIANO S1



BOX AUTO INT. 118 - PIANO S1



IMMAGINE N°1



IMMAGINE N°2

ASTE
GIUDIZIARIE.it



CRONISTORIA DATI CATASTALI

INTENSTATO

(1) Proposta 1/1

Unità immobiliare dal 09/11/2015

N.	DATI IDENTIFICATIVI				DATI DI CLASSAMENTO						DATI DERIVANTI DA	
	Sezione Urbana	Foglio	Particella	Sub	Zona Cens.	Micro Zona	Categoria	Classe	Consistenza	Superficie Catastale	Rendita	
1		1093	507	258	7		C/6	1	17 m ²	Totale: 18 m ²	Euro 75,51	Variazione del 09/11/2015 - Incentivata in virtù del din di superficie
Indirizzo: LARGO DEL PORTO DI ROMA n. 36-31 Interno 118 Piano S1												
Notifica: Partita Mod.88												
Annotazioni: -classamento e rendita non verificati entro dodici mesi dalla data di iscrizione in atti della dichiarazione (l.n. 70/94)												

Mappe Terziari Correlati

Codice Comune H501 - Sezione B - Foglio 1093 - Particella 507

Situazione dell'unità immobiliare dal 10/04/2013

N.	DATI IDENTIFICATIVI				DATI DI CLASSAMENTO						DATI DERIVANTI DA	
	Sezione Urbana	Foglio	Particella	Sub	Zona Cens.	Micro Zona	Categoria	Classe	Consistenza	Superficie Catastale	Rendita	
1		1093	507	258	7		C/6	1	17 m ²		Euro 75,51	VARIAZIONE TOPONOMASTICA del 10/04/2013 Pratica n. RM0285800 in atti dal 10/04/2013 VARIAZIONE DI TOPONOMASTICA (n. 64315.1/2013)
Indirizzo: LARGO DEL PORTO DI ROMA n. 36-31 Interno 118 Piano S1												
Notifica: Partita Mod.88												
Annotazioni: -classamento e rendita non verificati entro dodici mesi dalla data di iscrizione in atti della dichiarazione (l.n. 70/94)												

Situazione dell'unità immobiliare dal 15/03/2012

N.	DATI IDENTIFICATIVI				DATI DI CLASSAMENTO						DATI DERIVANTI DA	
	Sezione Urbana	Foglio	Particella	Sub	Zona Cens.	Micro Zona	Categoria	Classe	Consistenza	Superficie Catastale	Rendita	
1		1093	507	258	7		C/6	1	17 m ²		Euro 75,51	VARIAZIONE NEL CLASSAMENTO del 15/03/2012 Pratica n. RM0286527 in atti dal 15/03/2012 VARIAZIONE DI CLASSAMENTO (n. 28563.1/2012)
Indirizzo: VIA DEL PORTO DI ROMA n. 31 Interno 118 LARGO DEL PORTO DI ROMA n. 36 Interno 118 Piano S1												
Notifica: Partita Mod.88												
Annotazioni: -classamento e rendita non verificati entro dodici mesi dalla data di iscrizione in atti della dichiarazione (l.n. 70/94)												

Situazione dell'unità immobiliare dal 15/03/2011

N.	DATI IDENTIFICATIVI				DATI DI CLASSAMENTO						DATI DERIVANTI DA	
	Sezione Urbana	Foglio	Particella	Sub	Zona Cens.	Micro Zona	Categoria	Classe	Consistenza	Superficie Catastale	Rendita	
1		1093	507	258	7		C/6	1	17 m ²		Euro 75,51	COSTITUZIONE del 15/03/2011 Pratica n. RM0347721 in atti dal 15/03/2011 COSTITUZIONE (n. 3208.1/2011)
Indirizzo: VIA DEL PORTO DI ROMA n. 31 Interno 118 LARGO DEL PORTO DI ROMA n. 36 Interno 118 Piano S1												
Notifica: Partita Mod.88												
Annotazioni: -classamento e rendita proposta (l.n. 70/94)												

DATI CATASTALI

Catasto fabbricati (CF)												
Dati identificativi				Dati di classamento								
Sezione	Foglio	Part.	Sub.	Zona Cens.	Categoria	Classe	Consistenza	Superficie catastale	Rendita	Piano	Graffato	
	1093	507	258	7	C6	1	17mq	Totale 18 mq	75,51 €	S1		

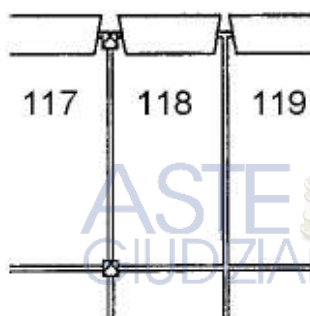
ASTE GIUDIZIARIE.it

ASTE GIUDIZIARIE.it

ASTE
GIUDIZIARIE.it

ASTE
GIUDIZIARIE.it

BOX N. 118
PIANO S1
H. 3,00



NORD

ASTE
GIUDIZIARIE.it

Catusto dei Fabbricati - Situazione al 08/05/2023 - Comune di ROMA(H501) - < Foglio 1093 - Particella 507 - Subalterno 258 >
LARGO DEL PORTO DI ROMA n. 26-31 Interno 118 Piano S1

ASTE
GIUDIZIARIE.it



LOTTO 107

Il lotto è formato dai seguenti beni:

- **Bene N° 1** - Box auto ubicato a Roma (RM) - Largo del Porto di Roma nn. 26 - 31, interno 119, piano S1

COMPLETEZZA DOCUMENTAZIONE EX ART. 567

Si attesta che la documentazione di cui all'art. 567 c.p.c., comma 2 risulta completa.

TITOLARITÀ

L'immobile oggetto dell'esecuzione, appartiene ai seguenti esecutati:

- ***** (Proprietà 1/1)
Codice fiscale:

CONFINI

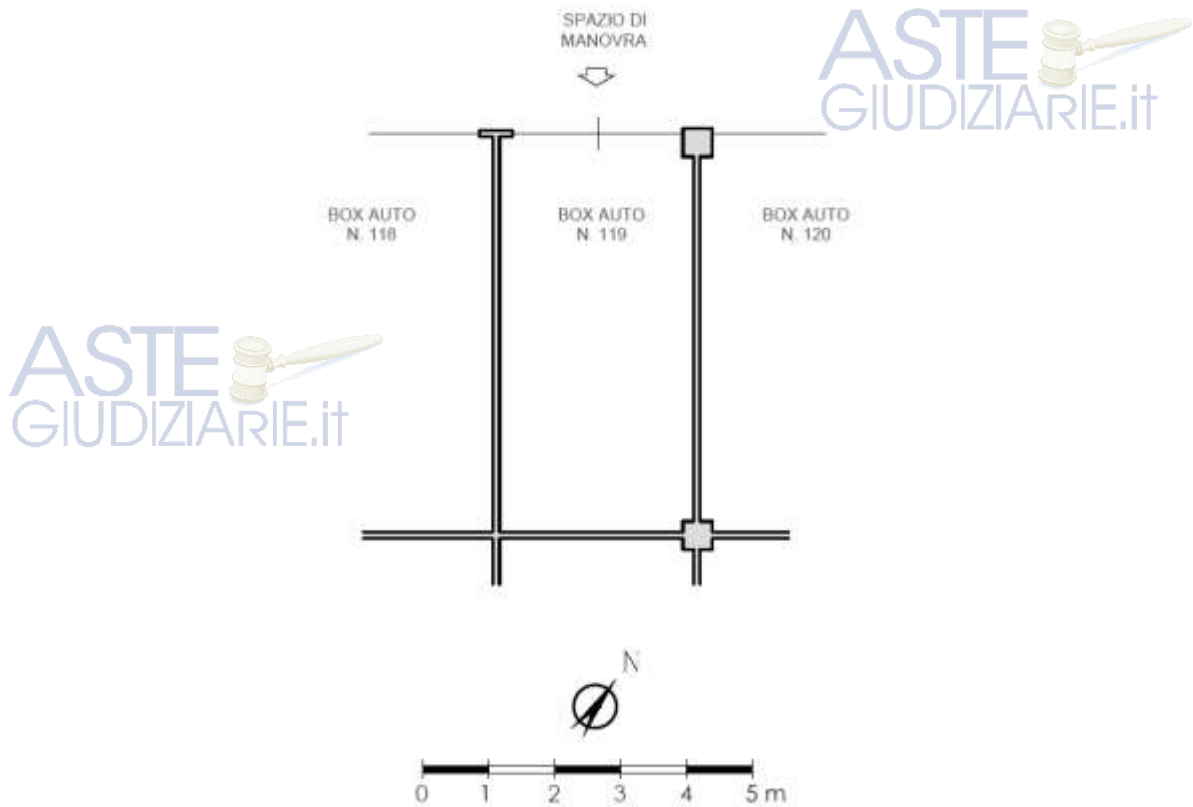
Box auto interno 119 confinante con: spazio di manovra, box auto interno 118, box auto interno 120, salvo altri.

CONSISTENZA

Destinazione	Superficie Netta	Superficie Lorda	Coefficiente	Superficie Convenzionale	Altezza	Piano
Box auto	17,00 mq	18,00 mq	1	18,00 mq	2,70 m	S1
Totale superficie commerciale:				18,00 mq		



PLANIMETRIA DELLO STATO ATTUALE DEI LUOGHI - BOX AUTO INT. 119, PIANO S1



BOX AUTO INT. 119 - PIANO S1



CRONISTORIA DATI CATASTALI

INTESTATO

Unità immobiliare dal 09/11/2015

N.	DATI IDENTIFICATIVI				DATI DI CLASSAMENTO						DATI DERIVANTI DA	
	Sezione Urbana	Foglio	Particella	Sub	Zona Cens.	Micro Zona	Categoria	Classe	Consistenza	Superficie Catastale	Rendita	
I		1093	507	259	7		C/6	1	17 m ²	Totale: 18 m ²	Euro 75,51	Variazione del 09/11/2015 - Inscrittura in vista dei dati di superficie.
Indirizzo: LARGO DEL PORTO DI ROMA n. 28-31 Interno 119 Piano 51												
Notifica: Partita Mod.58												
Annotazioni: -classamento e rendita non verificati entro dodici mesi dalla data di iscrizione in atti della dichiarazione (d.m. 701/94)												

Mappali Terreni Correlati
Codice Comune H301 - Sezione B - Foglio 1093 - Particella 507

Situazione dell'unità immobiliare dal 10/04/2013

N.	DATI IDENTIFICATIVI				DATI DI CLASSAMENTO						DATI DERIVANTI DA	
	Sezione Urbana	Foglio	Particella	Sub	Zona Cens.	Micro Zona	Categoria	Classe	Consistenza	Superficie Catastale	Rendita	
I		1093	507	259	7		C/6	1	17 m ²		Euro 75,51	VARIAZIONE TOPONOMASTICA del 10/04/2013 Pratica n. RM0286577 in atti dal 10/04/2013 VARIAZIONE DI TOPONOMASTICA (n. 64336.1/2013)
Indirizzo: LARGO DEL PORTO DI ROMA n. 28-31 Interno 119 Piano 51												
Notifica: Partita Mod.58												
Annotazioni: -classamento e rendita non verificati entro dodici mesi dalla data di iscrizione in atti della dichiarazione (d.m. 701/94)												

Situazione dell'unità immobiliare dal 15/03/2012

N.	DATI IDENTIFICATIVI				DATI DI CLASSAMENTO						DATI DERIVANTI DA	
	Sezione Urbana	Foglio	Particella	Sub	Zona Cens.	Micro Zona	Categoria	Classe	Consistenza	Superficie Catastale	Rendita	
I		1093	507	259	7		C/6	1	17 m ²		Euro 75,51	VARIAZIONE NEL CLASSAMENTO del 15/03/2012 Pratica n. RM0286577 in atti dal 15/03/2012 VARIAZIONE DI CLASSAMENTO (n. 28363.1/2012)
Indirizzo: VIA DEL PORTO DI ROMA n. 31 Interno 119; LARGO DEL PORTO DI ROMA n. 28 Interno 119 Piano 51												
Notifica: Partita Mod.58												
Annotazioni: -classamento e rendita non verificati entro dodici mesi dalla data di iscrizione in atti della dichiarazione (d.m. 701/94)												

Situazione dell'unità immobiliare dal 15/03/2011

N.	DATI IDENTIFICATIVI				DATI DI CLASSAMENTO						DATI DERIVANTI DA	
	Sezione Urbana	Foglio	Particella	Sub	Zona Cens.	Micro Zona	Categoria	Classe	Consistenza	Superficie Catastale	Rendita	
I		1093	507	259	7		C/6	1	17 m ²		Euro 75,51	COSTITUZIONE del 15/03/2011 Pratica n. RM047721 in atti dal 15/03/2011 COSTITUZIONE (n. 3208.1/2011)
Indirizzo: VIA DEL PORTO DI ROMA n. 31 Interno 119; LARGO DEL PORTO DI ROMA n. 28 Interno 119 Piano 51												
Notifica: Partita Mod.58												
Annotazioni: -classamento e rendita propri (d.m. 701/94)												

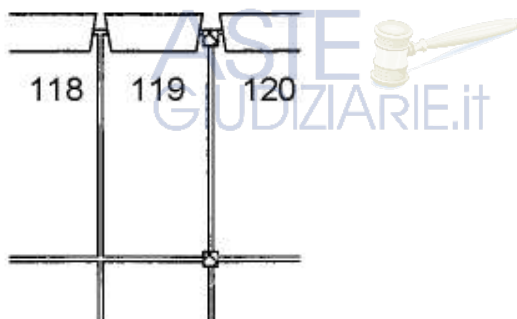
DATI CATASTALI

Catasto fabbricati (CF)												
Dati identificativi				Dati di classamento								
Sezione	Foglio	Part.	Sub.	Zona Cens.	Categoria	Classe	Consistenza	Superficie catastale	Rendita	Piano	Graffato	
	1093	507	259	7	C6	1	17mq	Totale 18 mq	75,51 €	S1		





BOX N. 119
PIANO S1
H. 3,00



Catasto dei Fabbricati - Situazione al 08/05/2023 - Comune di ROMA(H1501) - < Foglio 1093 - Particella 507 - Subalterno 259 >
LARGO DEL PORTO DI ROMA n. 26-31 Interno 119 Piano S1



LOTTO 108



Il lotto è formato dai seguenti beni:

- **Bene N° 1** - Box auto ubicato a Roma (RM) - Largo del Porto di Roma nn. 26 - 31, interno 120, piano S1

COMPLETEZZA DOCUMENTAZIONE EX ART. 567

Si attesta che la documentazione di cui all'art. 567 c.p.c., comma 2 risulta completa.



TITOLARITÀ

L'immobile oggetto dell'esecuzione, appartiene ai seguenti esecutati:

- ***** (Proprietà 1/1)
Codice fiscale:

CONFINI

Box auto interno 120 confinante con: spazio di manovra, box auto interno 119, box auto interno 121, salvo altri.

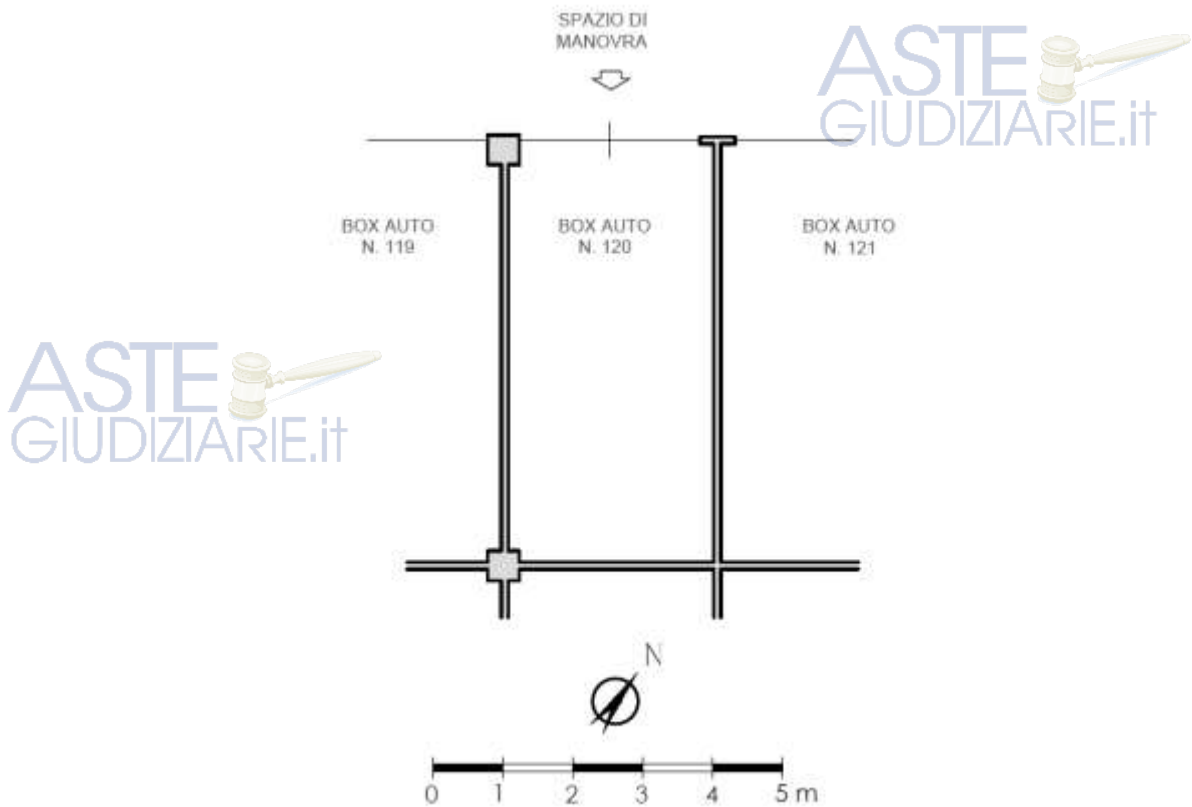


CONSISTENZA

Destinazione	Superficie Netta	Superficie Lorda	Coefficiente	Superficie Convenzionale	Altezza	Piano
Box auto	17,00 mq	18,00 mq	1	18,00 mq	2,70 m	S1
Totale superficie commerciale:				18,00 mq		



PLANIMETRIA DELLO STATO ATTUALE DEI LUOGHI - BOX AUTO INT. 120, PIANO S1



BOX AUTO INT. 120 - PIANO S1



IMMAGINE N°1

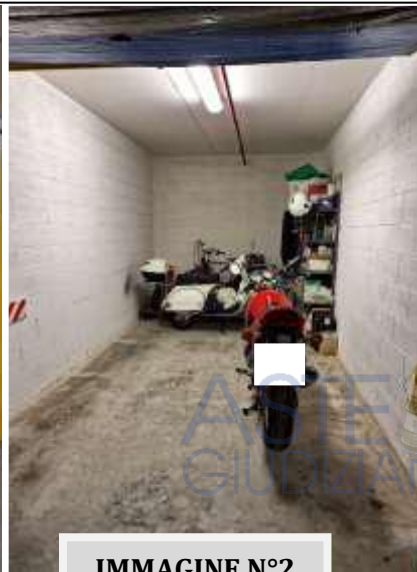


IMMAGINE N°2



CRONISTORIA DATI CATASTALI

INIFSTATO

(1) Proprietà 1/1

Unità immobiliare dal 09/11/2015

N.	DATI IDENTIFICATIVI				DATI DI CLASSAMENTO						DATI DERIVANTI DA	
	Sezione Urbana	Foglio	Particella	Sub	Zona Cens.	Micro Zona	Categoria	Classe	Consistenza	Superficie Catastale	Rendita	
1		1093	507	260	7		C/6	1	17 m ²	Totale: 18 m ²	Euro 75,51	Variazione del 09/11/2015 - Inasamento in virtù dei dati di superficie
Indirizzo: LARGO DEL PORTO DI ROMA n. 26-31 Intero 130 Piano S1												
Notifica: Partita Mod.58												
Asservimenti: -classamento e rendita non verificati entro dodici mesi dalla data di iscrizione in atti della dichiarazione (d.m. 701/94)												

Mappali Terreni Correlati

Codice Comune: RC01 - Sezione B - Foglio 1093 - Particella 507

Situazione dell'unità immobiliare dal 10/04/2013

N.	DATI IDENTIFICATIVI				DATI DI CLASSAMENTO						DATI DERIVANTI DA	
	Sezione Urbana	Foglio	Particella	Sub	Zona Cens.	Micro Zona	Categoria	Classe	Consistenza	Superficie Catastale	Rendita	
1		1093	507	260	7		C/6	1	17 m ²		Euro 75,51	VARIAZIONE TOPOGNOMASTICA del 10/04/2013 Pratica n. RM0328502 in atti dal 10/04/2013 VARIAZIONE DI TOPOGNOMASTICA (n. 64357.1/2013)
Indirizzo: LARGO DEL PORTO DI ROMA n. 26-31 Intero 130 Piano S1												
Notifica: Partita Mod.58												
Asservimenti: -classamento e rendita non verificati entro dodici mesi dalla data di iscrizione in atti della dichiarazione (d.m. 701/94)												

Situazione dell'unità immobiliare dal 15/03/2012

N.	DATI IDENTIFICATIVI				DATI DI CLASSAMENTO						DATI DERIVANTI DA	
	Sezione Urbana	Foglio	Particella	Sub	Zona Cens.	Micro Zona	Categoria	Classe	Consistenza	Superficie Catastale	Rendita	
1		1093	507	260	7		C/6	1	17 m ²		Euro 75,51	VARIAZIONE NEL CLASSAMENTO del 15/03/2012 Pratica n. RM03286527 in atti dal 15/03/2012 VARIAZIONE DI CLASSAMENTO (n. 18563.1/2012)
Indirizzo: VIA DEL PORTO DI ROMA n. 31 Intero 130; LARGO DEL PORTO DI ROMA n. 26 Intero 130 Piano S1												
Notifica: Partita Mod.58												
Asservimenti: -classamento e rendita non verificati entro dodici mesi dalla data di iscrizione in atti della dichiarazione (d.m. 701/94)												

Situazione dell'unità immobiliare dal 15/03/2011

N.	DATI IDENTIFICATIVI				DATI DI CLASSAMENTO						DATI DERIVANTI DA	
	Sezione Urbana	Foglio	Particella	Sub	Zona Cens.	Micro Zona	Categoria	Classe	Consistenza	Superficie Catastale	Rendita	
1		1093	507	260	7		C/6	1	17 m ²		Euro 75,51	COSTITUZIONE del 15/03/2011 Pratica n. RM0347721 in atti dal 15/03/2011 COSTITUZIONE (n. 3208.1/2011)
Indirizzo: VIA DEL PORTO DI ROMA n. 31 Intero 130; LARGO DEL PORTO DI ROMA n. 26 Intero 130 Piano S1												
Notifica: Partita Mod.58												
Asservimenti: -classamento e rendita proposti (d.m. 701/94)												

DATI CATASTALI

Catasto fabbricati (CF)											
Dati identificativi				Dati di classamento							
Sezione	Foglio	Part.	Sub.	Zona Cens.	Categoria	Classe	Consistenza	Superficie catastale	Rendita	Piano	Graffato
	1093	507	260	7	C6	1	17mq	Totale 18 mq	75,51 €	S1	

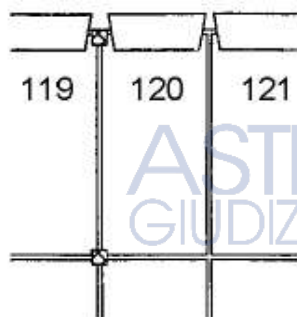
ASTE GIUDIZIARIE.it

ASTE GIUDIZIARIE.it

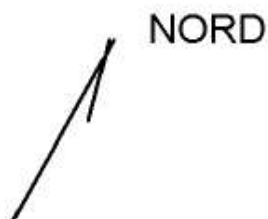
ASTE
GIUDIZIARIE.it

ASTE
GIUDIZIARIE.it

BOX N. 120
PIANO S1
H. 3,00



ASTE
GIUDIZIARIE.it



ASTE
GIUDIZIARIE.it

14544-11
Catasto dei Fabbricati - Situazione al 08/05/2023 - Comune di ROMA(H501) - < Foglio 1093 - Particella 507 - Subalterno 260 >
LARGO DEL PORTO DI ROMA n. 26-31 Interno 120 Piano S1

ASTE
GIUDIZIARIE.it



LOTTO 109



Il lotto è formato dai seguenti beni:

- **Bene N° 1** - Box auto ubicato a Roma (RM) - Largo del Porto di Roma nn. 26 - 31, interno 121, piano S1

COMPLETEZZA DOCUMENTAZIONE EX ART. 567

Si attesta che la documentazione di cui all'art. 567 c.p.c., comma 2 risulta completa.



TITOLARITÀ

L'immobile oggetto dell'esecuzione, appartiene ai seguenti esecutati:

- ***** (Proprietà 1/1)
Codice fiscale:

CONFINI

Box auto interno 121 confinante con: spazio di manovra, box auto interno 120, box auto interno 122, salvo altri.

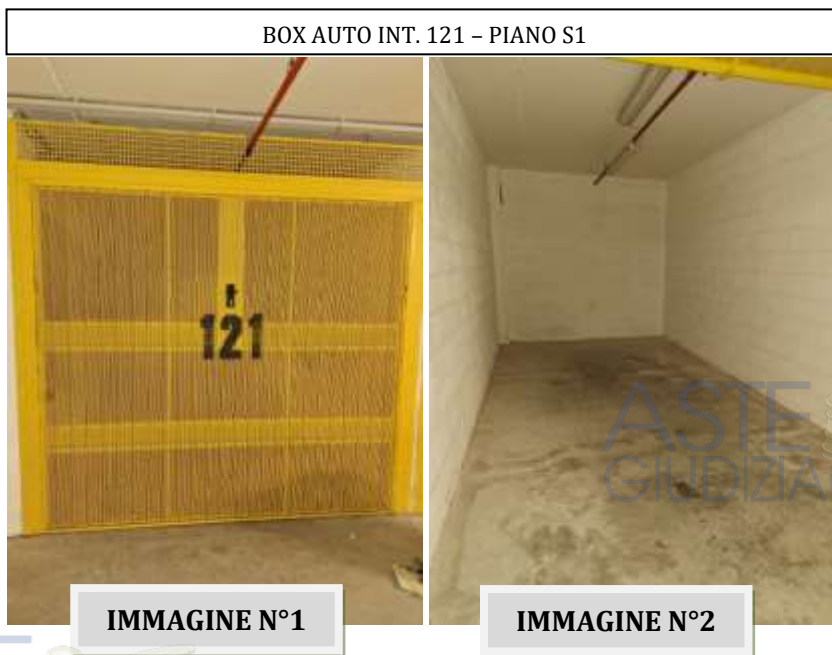
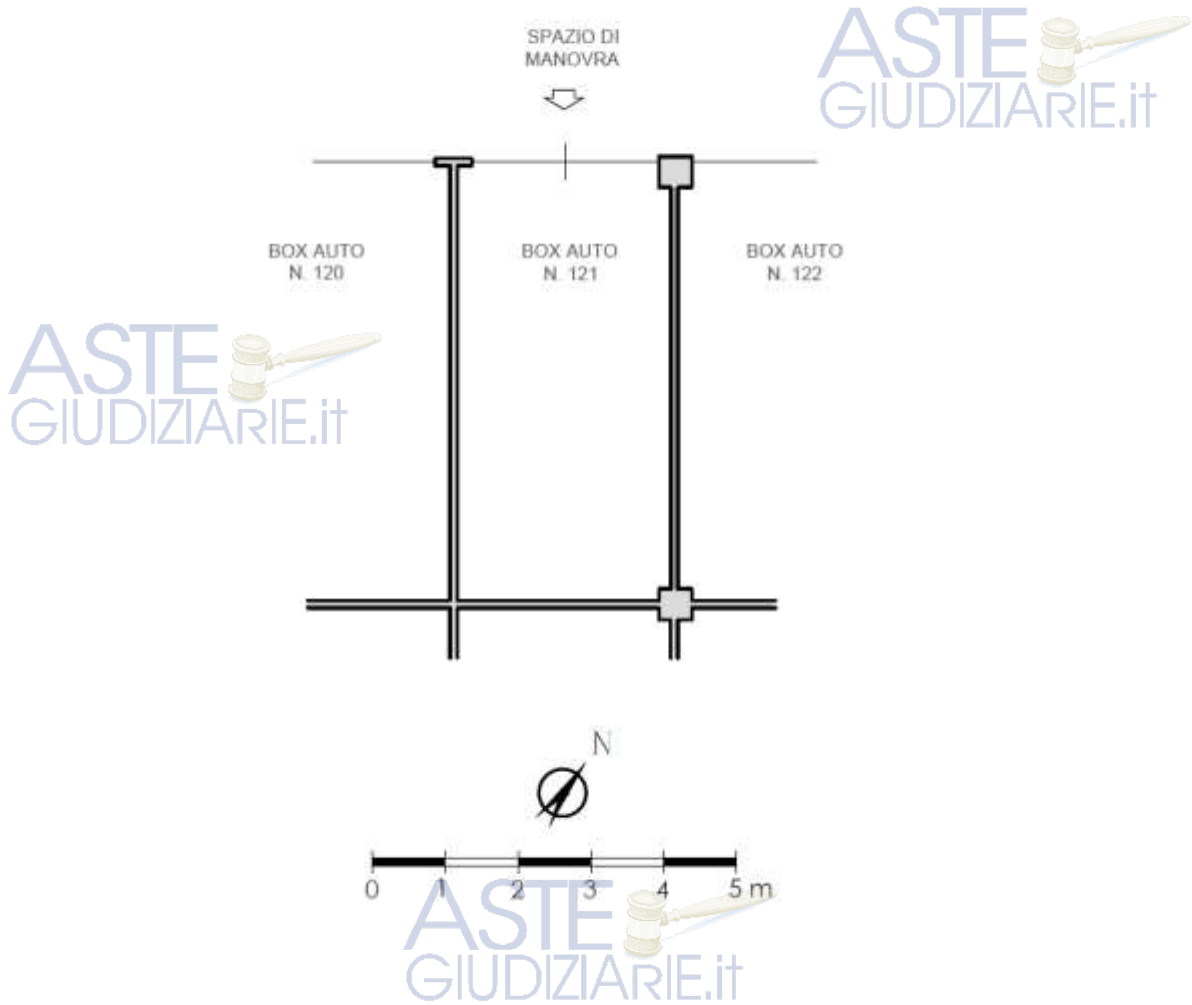


CONSISTENZA

Destinazione	Superficie Netta	Superficie Lorda	Coefficiente	Superficie Convenzionale	Altezza	Piano
Box auto	17,00 mq	18,00 mq	1	18,00 mq	2,70 m	S1
Totale superficie commerciale:				18,00 mq		



PLANIMETRIA DELLO STATO ATTUALE DEI LUOGHI - BOX AUTO INT. 121, PIANO S1



ASTE
GIUDIZIARIE.it



CRONISTORIA DATI CATASTALI

INTESTATO

(1) Proprietà 1/1

Unità immobiliare dal 09/11/2015

N.	DATI IDENTIFICATIVI				DATI DI CLASSAMENTO					DATI DERIVANTI DA		
	Sezione Urbana	Foglio	Particella	Sub	Zona Cens.	Micro Zona	Categoria	Classe	Consistenza	Superficie Catastale	Rendita	
1		1093	507	261	7		C/6	1	17 m ²	Totale: 18 m ²	Euro 75,51	Variazione del 09/11/2015 - Accertata in virtù dei dati di superficie.
Indirizzo: LARGO DEL PORTO DI ROMA n. 26-31 Interno 121 Piano S1												
Notifica: Partita Mod.68												
Annotazioni: -classamento e rendita non verificati entro dodici mesi dalla data di iscrizione in atti della dichiarazione (l.n. 70/94)												

Mappe Terreni Correlati

Codice Comune I351 - Sezione B - Foglio 1093 - Particella 107

Situazione dell'unità immobiliare dal 10/04/2013

N.	DATI IDENTIFICATIVI				DATI DI CLASSAMENTO					DATI DERIVANTI DA		
	Sezione Urbana	Foglio	Particella	Sub	Zona Cens.	Micro Zona	Categoria	Classe	Consistenza	Superficie Catastale	Rendita	
1		1093	507	261	7		C/6	1	17 m ²		Euro 75,51	VARIAZIONE TOPONOMASTICA del 10/04/2013 Pratica n. RM0285805 in atti dal 10/04/2013 VARIAZIONE DI TOPONOMASTICA (n. 64338.1/2013)
Indirizzo: LARGO DEL PORTO DI ROMA n. 26-31 Interno 121 Piano S1												
Notifica: Partita Mod.68												
Annotazioni: -classamento e rendita non verificati entro dodici mesi dalla data di iscrizione in atti della dichiarazione (l.n. 70/94)												

Situazione dell'unità immobiliare dal 15/03/2012

N.	DATI IDENTIFICATIVI				DATI DI CLASSAMENTO					DATI DERIVANTI DA		
	Sezione Urbana	Foglio	Particella	Sub	Zona Cens.	Micro Zona	Categoria	Classe	Consistenza	Superficie Catastale	Rendita	
1		1093	507	261	7		C/6	1	17 m ²		Euro 75,51	VARIAZIONE NEL CLASSAMENTO del 15/03/2012 Pratica n. RM0286517 in atti dal 15/03/2012 VARIAZIONE DI CLASSAMENTO (n. 28543.1/2012)
Indirizzo: VIA DEL PORTO DI ROMA n. 31 Interno 121; LARGO DEL PORTO DI ROMA n. 26 Interno 121 Piano S1												
Notifica: Partita Mod.68												
Annotazioni: -classamento e rendita non verificati entro dodici mesi dalla data di iscrizione in atti della dichiarazione (l.n. 70/94)												

Situazione dell'unità immobiliare dal 15/03/2011

N.	DATI IDENTIFICATIVI				DATI DI CLASSAMENTO					DATI DERIVANTI DA		
	Sezione Urbana	Foglio	Particella	Sub	Zona Cens.	Micro Zona	Categoria	Classe	Consistenza	Superficie Catastale	Rendita	
1		1093	507	261	7		C/6	1	17 m ²		Euro 75,51	COSTITUZIONE del 15/03/2011 Pratica n. RM0347721 in atti dal 15/03/2011 COSTITUZIONE (n. 3208.1/2011)
Indirizzo: VIA DEL PORTO DI ROMA n. 31 Interno 121; LARGO DEL PORTO DI ROMA n. 26 Interno 121 Piano S1												
Notifica: Partita Mod.68												
Annotazioni: -classamento e rendita propri (l.n. 70/94)												

DATI CATASTALI

Catasto fabbricati (CF)												
Dati identificativi				Dati di classamento								
Sezione	Foglio	Part.	Sub.	Zona Cens.	Categoria	Classe	Consistenza	Superficie catastale	Rendita	Piano	Graffato	
	1093	507	261	7	C6	1	17mq	Totale 18 mq	75,51 €	S1		

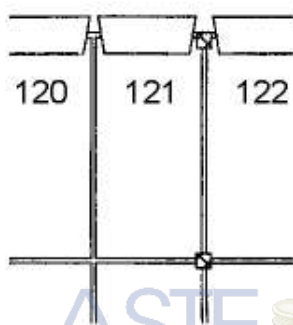
ASTE GIUDIZIARIE.it

ASTE GIUDIZIARIE.it

ASTE
GIUDIZIARIE.it

ASTE
GIUDIZIARIE.it

BOX N. 121
PIANO S1
H. 3,00



ASTE
GIUDIZIARIE.it

NORD

ASTE
GIUDIZIARIE.it

in aut. 01
Catasto dei Fabbricati - Situazione al 08/05/2023 - Comune di ROMA(H501) - < Foglio 1093 - Particella 507 - Subalterno 261 >
LARGO DEL PORTO DI ROMA n. 26-31 Interno 121 Piano S1

ASTE
GIUDIZIARIE.it



LOTTO 110



Il lotto è formato dai seguenti beni:

- **Bene N° 1** - Box auto ubicato a Roma (RM) - Largo del Porto di Roma nn. 26 - 31, interno 122, piano S1

COMPLETEZZA DOCUMENTAZIONE EX ART. 567

Si attesta che la documentazione di cui all'art. 567 c.p.c., comma 2 risulta completa.



TITOLARITÀ

L'immobile oggetto dell'esecuzione, appartiene ai seguenti esecutati:

- ***** (Proprietà 1/1)
Codice fiscale: '

CONFINI

Box auto interno 122 confinante con: spazio di manovra, box auto interno 121, box auto interno 123, salvo altri.

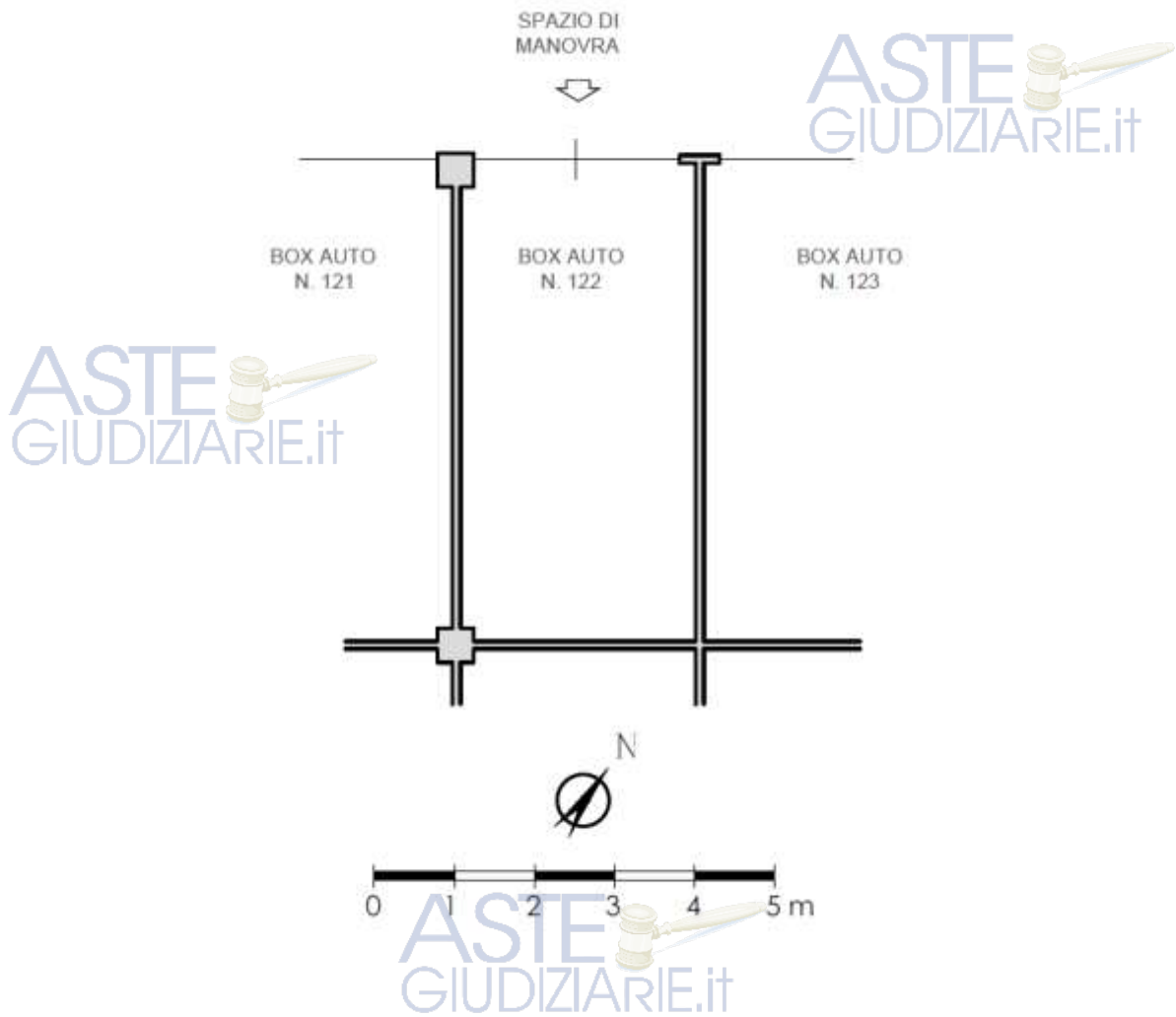


CONSISTENZA

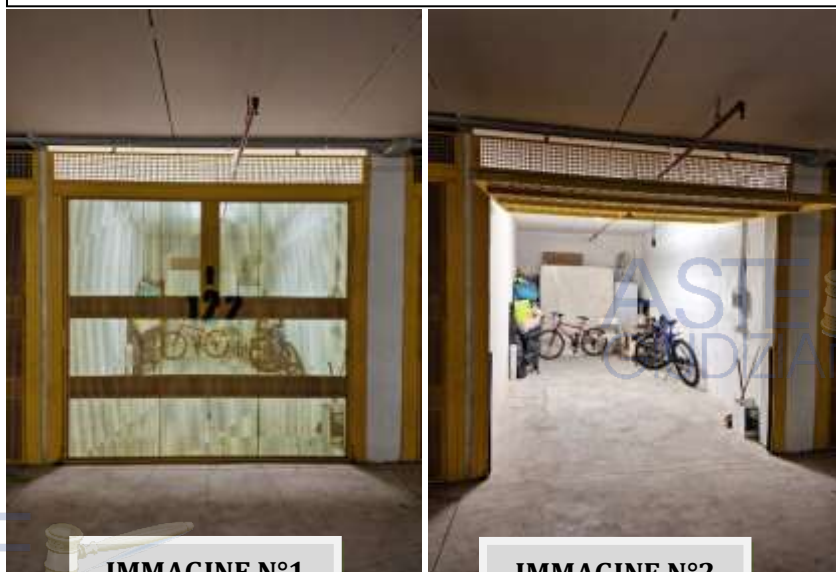
Destinazione	Superficie Netta	Superficie Lorda	Coefficiente	Superficie Convenzionale	Altezza	Piano
Box auto	17,00 mq	18,00 mq	1	18,00 mq	2,70 m	S1
Totale superficie commerciale:				18,00 mq		



PLANIMETRIA DELLO STATO ATTUALE DEI LUOGHI - BOX AUTO INT. 122, PIANO S1



BOX AUTO INT. 122 - PIANO S1



ASTE GIUDIZIARIE.it



CRONISTORIA DATI CATASTALI

INTESTATO

1

(1) Proprietà 2/1

Unità immobiliare dal 09/11/2015

N.	DATI IDENTIFICATIVI				DATI DI CLASSAMENTO						DATI DERIVANTI DA	
	Sezione Urbana	Foglio	Particella	Sub	Zona Cens.	Micro Zona	Categoria	Classe	Consistenza	Superficie Catastale		Rendita
1		1093	507	262	7		C/6	1	17 m ²	Totale: 18 m ²	Euro 75,51	Variazione del 09/11/2015 - Incremento in virtù dei dati di superficie.
Indirizzo: LARGO DEL PORTO DI ROMA n. 28-31 Insieme 122 Piano S1												
Notifica: Partita Mod.88												
Annotazioni: -classamento e rendita non verificati entro dodici mesi dalla data di iscrizione in atti della dichiarazione (l.n. 781/94)												

Mappali Terroni Circoscrizi
Codice Comune 25501 - Sezione B - Foglio 1093 - Particella 507

Situazione dell'unità immobiliare dal 10/04/2013

N.	DATI IDENTIFICATIVI				DATI DI CLASSAMENTO						DATI DERIVANTI DA	
	Sezione Urbana	Foglio	Particella	Sub	Zona Cens.	Micro Zona	Categoria	Classe	Consistenza	Superficie Catastale		Rendita
1		1093	507	262	7		C/6	1	17 m ²		Euro 75,51	VARIAZIONE TOPONOMASTICA del 10/04/2013 Pratica n. RM/285804 in atti dal 10/04/2013 VARIAZIONE DI TOPONOMASTICA (n. 44339.1/2013)
Indirizzo: LARGO DEL PORTO DI ROMA n. 28-31 Insieme 122 Piano S1												
Notifica: Partita Mod.88												
Annotazioni: -classamento e rendita non verificati entro dodici mesi dalla data di iscrizione in atti della dichiarazione (l.n. 781/94)												

Situazione dell'unità immobiliare dal 15/03/2012

N.	DATI IDENTIFICATIVI				DATI DI CLASSAMENTO						DATI DERIVANTI DA	
	Sezione Urbana	Foglio	Particella	Sub	Zona Cens.	Micro Zona	Categoria	Classe	Consistenza	Superficie Catastale		Rendita
1		1093	507	262	7		C/6	1	17 m ²		Euro 75,51	VARIAZIONE NEL CLASSAMENTO del 15/03/2012 Pratica n. RM/286527 in atti dal 15/03/2012 VARIAZIONE DI CLASSAMENTO (n. 24563.1/2012)
Indirizzo: VIA DEL PORTO DI ROMA n. 31 Insieme 122; LARGO DEL PORTO DI ROMA n. 28 Insieme 122 Piano S1												
Notifica: Partita Mod.88												
Annotazioni: -classamento e rendita non verificati entro dodici mesi dalla data di iscrizione in atti della dichiarazione (l.n. 781/94)												

Situazione dell'unità immobiliare dal 15/03/2011

N.	DATI IDENTIFICATIVI				DATI DI CLASSAMENTO						DATI DERIVANTI DA	
	Sezione Urbana	Foglio	Particella	Sub	Zona Cens.	Micro Zona	Categoria	Classe	Consistenza	Superficie Catastale		Rendita
1		1093	507	262	7		C/6	1	17 m ²		Euro 75,51	COSTITUZIONE del 15/03/2011 Pratica n. RM/0347721 in atti dal 15/03/2011 COSTITUZIONE (n. 3208.1/2011)
Indirizzo: VIA DEL PORTO DI ROMA n. 31 Insieme 122; LARGO DEL PORTO DI ROMA n. 28 Insieme 122 Piano S1												
Notifica: Partita Mod.88												
Annotazioni: -classamento e rendita proposti (l.n. 781/94)												

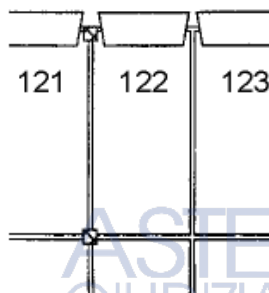
DATI CATASTALI

Catasto fabbricati (CF)												
Dati identificativi				Dati di classamento								Grafato
Sezione	Foglio	Part.	Sub.	Zona Cens.	Categoria	Classe	Consistenza	Superficie catastale	Rendita	Piano		
	1093	507	262	7	C6	1	17mq	Totale 18 mq	75,51 €	S1		

ASTE GIUDIZIARIE.it



BOX N. 122
PIANO S1
H. 3,00



NORD



Catasto dei Fabbricati - Situazione al 08/05/2023 - Comune di ROMA(H501) - < Foglio 1093 - Particella 507 - Subalterno 262 >
LARGO DEL PORTO DI ROMA n. 26-31 Interno 122 Piano S1



LOTTO 111



Il lotto è formato dai seguenti beni:

- **Bene N° 1** - Box auto ubicato a Roma (RM) - Largo del Porto di Roma nn. 26 - 31, interno 123, piano S1

COMPLETEZZA DOCUMENTAZIONE EX ART. 567

Si attesta che la documentazione di cui all'art. 567 c.p.c., comma 2 risulta completa.



TITOLARITÀ

L'immobile oggetto dell'esecuzione, appartiene ai seguenti esecutati:

- ***** (Proprietà 1/1)
Codice fiscale:

CONFINI

Box auto interno 123 confinante con: spazio di manovra, box auto interno 122, box auto interno 144, salvo altri.

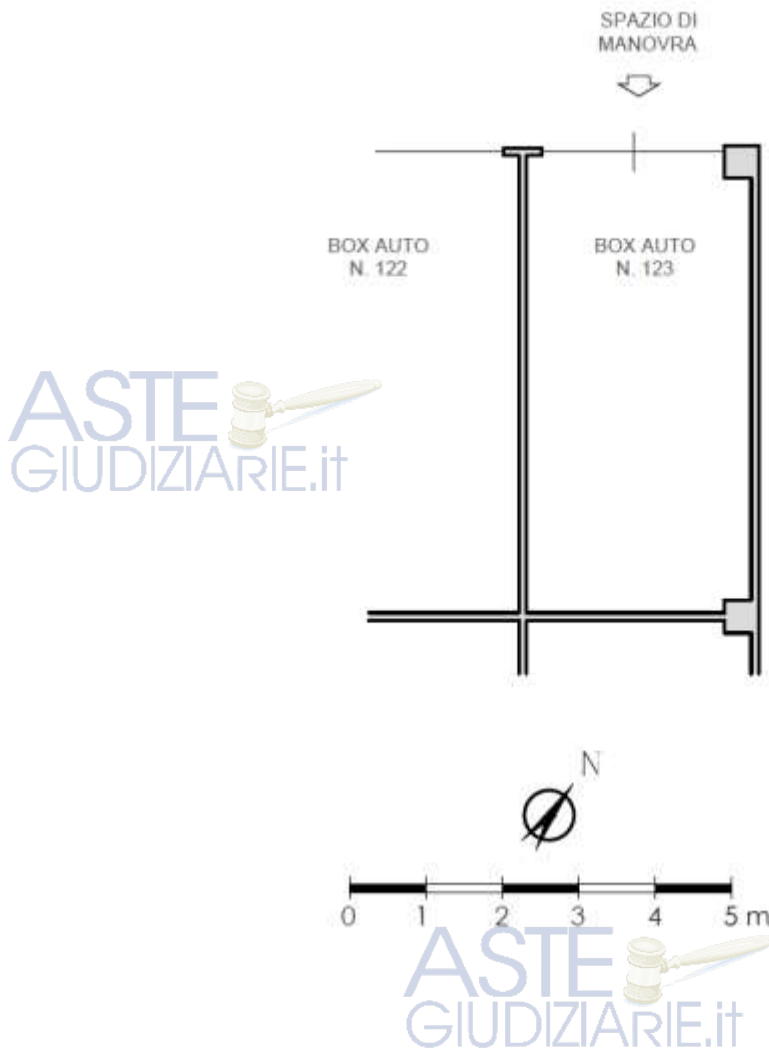


CONSISTENZA

Destinazione	Superficie Netta	Superficie Lorda	Coefficiente	Superficie Convenzionale	Altezza	Piano
Box auto	17,00 mq	18,00 mq	1	18,00 mq	2,70 m	S1
Totale superficie commerciale:				18,00 mq		



PLANIMETRIA DELLO STATO ATTUALE DEI LUOGHI - BOX AUTO INT. 123, PIANO S1



BOX AUTO INT. 123 - PIANO S1



IMMAGINE N°1



IMMAGINE N°2



IMMAGINE N°3

ASTE GIUDIZIARIE.it



CRONISTORIA DATI CATASTALI

INTESTATO

I

(L) Proprietà I/1

Unità immobiliare dal 09/11/2015

N.	DATI IDENTIFICATIVI				DATI DI CLASSAMENTO					DATI DERIVANTI DA		
	Sezione Urbana	Foglio	Particella	Sub	Zona Cens.	Micro Zona	Categoria	Classe	Consistenza	Superficie Catastale	Rendita	
I		1093	507	263	7		C/6	1	17 mq ²	Totale: 18 mq ²	Euro 75,51	Variazione del 09/11/2015 - Inasimento in virtù dei dati di superficie
Indirizzo: LARGO DEL PORTO DI ROMA n. 26-31 Interno 123 Piano 51												
Nota: Partita Mod.38												
Annotazioni: -classamento e risulta non verificati entro dodici mesi dalla data di iscrizione in atti della dichiarazione (d.ln. 701/94)												

Mappali Terreni Correlati

Codice Catastale H101 - Sezione B - Foglio 1093 - Particella 507

Situazione dell'unità immobiliare dal 10/04/2013

N.	DATI IDENTIFICATIVI				DATI DI CLASSAMENTO					DATI DERIVANTI DA		
	Sezione Urbana	Foglio	Particella	Sub	Zona Cens.	Micro Zona	Categoria	Classe	Consistenza	Superficie Catastale	Rendita	
I		1093	507	263	7		C/6	1	17 mq ²		Euro 75,51	VARIAZIONE TOPONOMASTICA del 10/04/2013 Pratica n. RM0285805 in atti del 10/04/2013 VARIAZIONE DI TOPONOMASTICA (n. 64346.1/2013)
Indirizzo: LARGO DEL PORTO DI ROMA n. 26-31 Interno 123 Piano 51												
Nota: Partita Mod.38												
Annotazioni: -classamento e risulta non verificati entro dodici mesi dalla data di iscrizione in atti della dichiarazione (d.ln. 701/94)												

Situazione dell'unità immobiliare dal 15/03/2012

N.	DATI IDENTIFICATIVI				DATI DI CLASSAMENTO					DATI DERIVANTI DA		
	Sezione Urbana	Foglio	Particella	Sub	Zona Cens.	Micro Zona	Categoria	Classe	Consistenza	Superficie Catastale	Rendita	
I		1093	507	263	7		C/6	1	17 mq ²		Euro 75,51	VARIAZIONE NEL CLASSAMENTO del 15/03/2012 Pratica n. RM0286527 in atti del 15/03/2012 VARIAZIONE DI CLASSAMENTO (n. 38563.1/2012)
Indirizzo: VIA DEL PORTO DI ROMA n. 31 Interno 123; LARGO DEL PORTO DI ROMA n. 26 Interno 123 Piano 51												
Nota: Partita Mod.38												
Annotazioni: -classamento e risulta non verificati entro dodici mesi dalla data di iscrizione in atti della dichiarazione (d.ln. 701/94)												

Situazione dell'unità immobiliare dal 15/03/2011

N.	DATI IDENTIFICATIVI				DATI DI CLASSAMENTO					DATI DERIVANTI DA		
	Sezione Urbana	Foglio	Particella	Sub	Zona Cens.	Micro Zona	Categoria	Classe	Consistenza	Superficie Catastale	Rendita	
I		1093	507	263	7		C/6	1	17 mq ²		Euro 75,51	COSTITUZIONE del 15/03/2011 Pratica n. RM0347721 in atti del 15/03/2011 COSTITUZIONE (n. 3208.1/2011)
Indirizzo: VIA DEL PORTO DI ROMA n. 31 Interno 123; LARGO DEL PORTO DI ROMA n. 26 Interno 123 Piano 51												
Nota: Partita Mod.38												
Annotazioni: -classamento e risulta proposto (d.ln. 701/94)												

DATI CATASTALI

Catasto fabbricati (CF)

Dati identificativi				Dati di classamento							
Sezione	Foglio	Part.	Sub.	Zona Cens.	Categoria	Classe	Consistenza	Superficie catastale	Rendita	Piano	Graffato
	1093	507	263	7	C6	1	17mq	Totale 18 mq	75,51 €	S1	

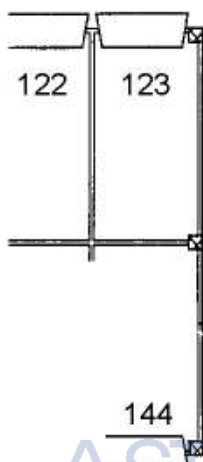
ASTE GIUDIZIARIE.it

ASTE GIUDIZIARIE.it

ASTE
GIUDIZIARIE.it

ASTE
GIUDIZIARIE.it

BOX N. 123
PIANO S1
H. 3,00



ASTE
GIUDIZIARIE.it

NORD



ASTE
GIUDIZIARIE.it

ASTE
GIUDIZIARIE.it

14244-01
Catasto dei Fabbricati - Situazione al 08/05/2023 - Comune di ROMA(H501) - < Foglio 1093 - Particella 507 - Subalterno 263 >
LARGO DEL PORTO DI ROMA n. 26-31 Interno 123 Piano S1



LOTTO 112



Il lotto è formato dai seguenti beni:

- **Bene N° 1** - Box auto ubicato a Roma (RM) - Largo del Porto di Roma nn. 26 - 31, interno 125, piano S1

COMPLETEZZA DOCUMENTAZIONE EX ART. 567

Si attesta che la documentazione di cui all'art. 567 c.p.c., comma 2 risulta completa.



TITOLARITÀ

L'immobile oggetto dell'esecuzione, appartiene ai seguenti esecutati:

- ***** (Proprietà 1/1)
Codice fiscale:

CONFINI

Box auto interno 125 confinante con: spazio di manovra, box auto interno 126, box auto interno 104, salvo altri.

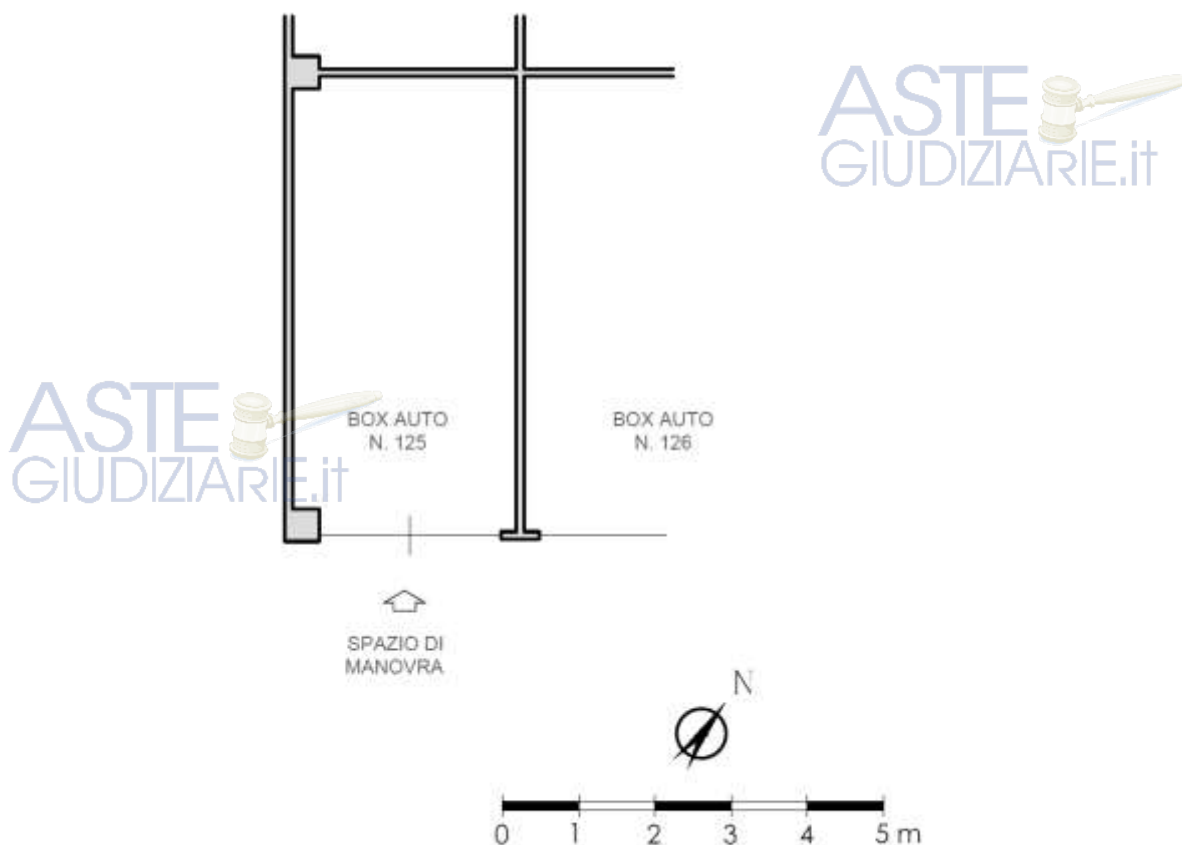


CONSISTENZA

Destinazione	Superficie Netta	Superficie Lorda	Coefficiente	Superficie Convenzionale	Altezza	Piano
Box auto	17,00 mq	18,00 mq	1	18,00 mq	2,70 m	S1
Totale superficie commerciale:				18,00 mq		



PLANIMETRIA DELLO STATO ATTUALE DEI LUOGHI - BOX AUTO INT. 125, PIANO S1



ASTE GIUDIZIARIE.it

BOX AUTO INT. 125 - PIANO S1



CRONISTORIA DATI CATASTALI

INTESTATO

1

Proprietà 1/1

Unità immobiliare dal 09/11/2015

N.	DATI IDENTIFICATIVI				DATI DI CLASSAMENTO					DATI DERIVANTI DA		
	Sezione Urbana	Foglio	Particella	Sub	Zona Cens.	Micro Zona	Categoria	Classe	Consistenza	Superficie Catastale	Rendita	
1		1093	507	264	7		C/6	1	17 m ²	Totale: 18 m ²	Euro 75,51	Variazione del 09/11/2015 - Inasprimento in virtù dei dati di superficie.
Indirizzo: LARGO DEL PORTO DI ROMA n. 38-31 Interno 125 Piano S1												
Notaio: Partita: Mod.88												
Annotazioni: -classamento e rendita non verificati entro dodici mesi dalla data di iscrizione in atti della dichiarazione (d.m. 701/94)												

Mappali Terreni Corsolati

Codice Catastro 1501 - Sezione B - Foglio 1093 - Particella 507

Situazione dell'unità immobiliare dal 10/04/2013

N.	DATI IDENTIFICATIVI				DATI DI CLASSAMENTO					DATI DERIVANTI DA		
	Sezione Urbana	Foglio	Particella	Sub	Zona Cens.	Micro Zona	Categoria	Classe	Consistenza	Superficie Catastale	Rendita	
1		1093	507	264	7		C/6	1	17 m ²		Euro 75,51	VARIAZIONE TOPONOMASTICA del 10/04/2013 Pratica n. RM0385806 in atti dal 10/04/2013 VARIAZIONE DI TOPONOMASTICA (n. 60341.1/2013)
Indirizzo: LARGO DEL PORTO DI ROMA n. 38-31 Interno 125 Piano S1												
Notaio: Partita: Mod.88												
Annotazioni: -classamento e rendita non verificati entro dodici mesi dalla data di iscrizione in atti della dichiarazione (d.m. 701/94)												

Situazione dell'unità immobiliare dal 15/03/2012

N.	DATI IDENTIFICATIVI				DATI DI CLASSAMENTO					DATI DERIVANTI DA		
	Sezione Urbana	Foglio	Particella	Sub	Zona Cens.	Micro Zona	Categoria	Classe	Consistenza	Superficie Catastale	Rendita	
1		1093	507	264	7		C/6	1	17 m ²		Euro 75,51	VARIAZIONE NEL CLASSAMENTO del 15/03/2012 Pratica n. RM0286527 in atti dal 15/03/2012 VARIAZIONE DI CLASSAMENTO (n. 28363.1/2012)
Indirizzo: VIA DEL PORTO DI ROMA n. 31 Interno 125; LARGO DEL PORTO DI ROMA n. 38 Interno 125 Piano S1												
Notaio: Partita: Mod.88												
Annotazioni: -classamento e rendita non verificati entro dodici mesi dalla data di iscrizione in atti della dichiarazione (d.m. 701/94)												

Situazione dell'unità immobiliare dal 15/03/2011

N.	DATI IDENTIFICATIVI				DATI DI CLASSAMENTO					DATI DERIVANTI DA		
	Sezione Urbana	Foglio	Particella	Sub	Zona Cens.	Micro Zona	Categoria	Classe	Consistenza	Superficie Catastale	Rendita	
1		1093	507	264	7		C/6	1	17 m ²		Euro 75,51	COSTITUZIONE del 15/03/2011 Pratica n. RM0547121 in atti dal 15/03/2011 COSTITUZIONE (n. 3208.1/2011)
Indirizzo: VIA DEL PORTO DI ROMA n. 31 Interno 125; LARGO DEL PORTO DI ROMA n. 38 Interno 125 Piano S1												
Notaio: Partita: Mod.88												
Annotazioni: -classamento e rendita proposti (d.m. 701/94)												

DATI CATASTALI

Catasto fabbricati (CF)

Catasto fabbricati (CF)												
Dati identificativi				Dati di classamento								
Sezione	Foglio	Part.	Sub.	Zona Cens.	Categoria	Classe	Consistenza	Superficie catastale	Rendita	Piano	Graffato	
	1093	507	264	7	C6	1	17mq	Totale 18 mq	75,51 €	S1		

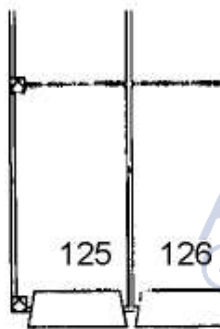
ASTE GIUDIZIARIE.it

ASTE GIUDIZIARIE.it

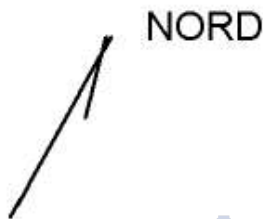
ASTE
GIUDIZIARIE.it

ASTE
GIUDIZIARIE.it

BOX N. 125
PIANO S1
H. 3,00



ASTE
GIUDIZIARIE.it



ASTE
GIUDIZIARIE.it

14344-04
Catasto dei Fabbricati - Situazione al 08/05/2023 - Comune di ROMA(H501) - < Foglio 1093 - Particella 507 - Subalterno 264 >
LARGO DEL PORTO DI ROMA n. 26-31 Interno 125 Piano S1

ASTE
GIUDIZIARIE.it



LOTTO 113

Il lotto è formato dai seguenti beni:

- **Bene N° 1** - Box auto ubicato a Roma (RM) - Largo del Porto di Roma nn. 26 - 31, interno 126, piano S1

COMPLETEZZA DOCUMENTAZIONE EX ART. 567

Si attesta che la documentazione di cui all'art. 567 c.p.c., comma 2 risulta completa.

TITOLARITÀ

L'immobile oggetto dell'esecuzione, appartiene ai seguenti esecutati:

- ***** (Proprietà 1/1)
Codice fiscale:

CONFINI

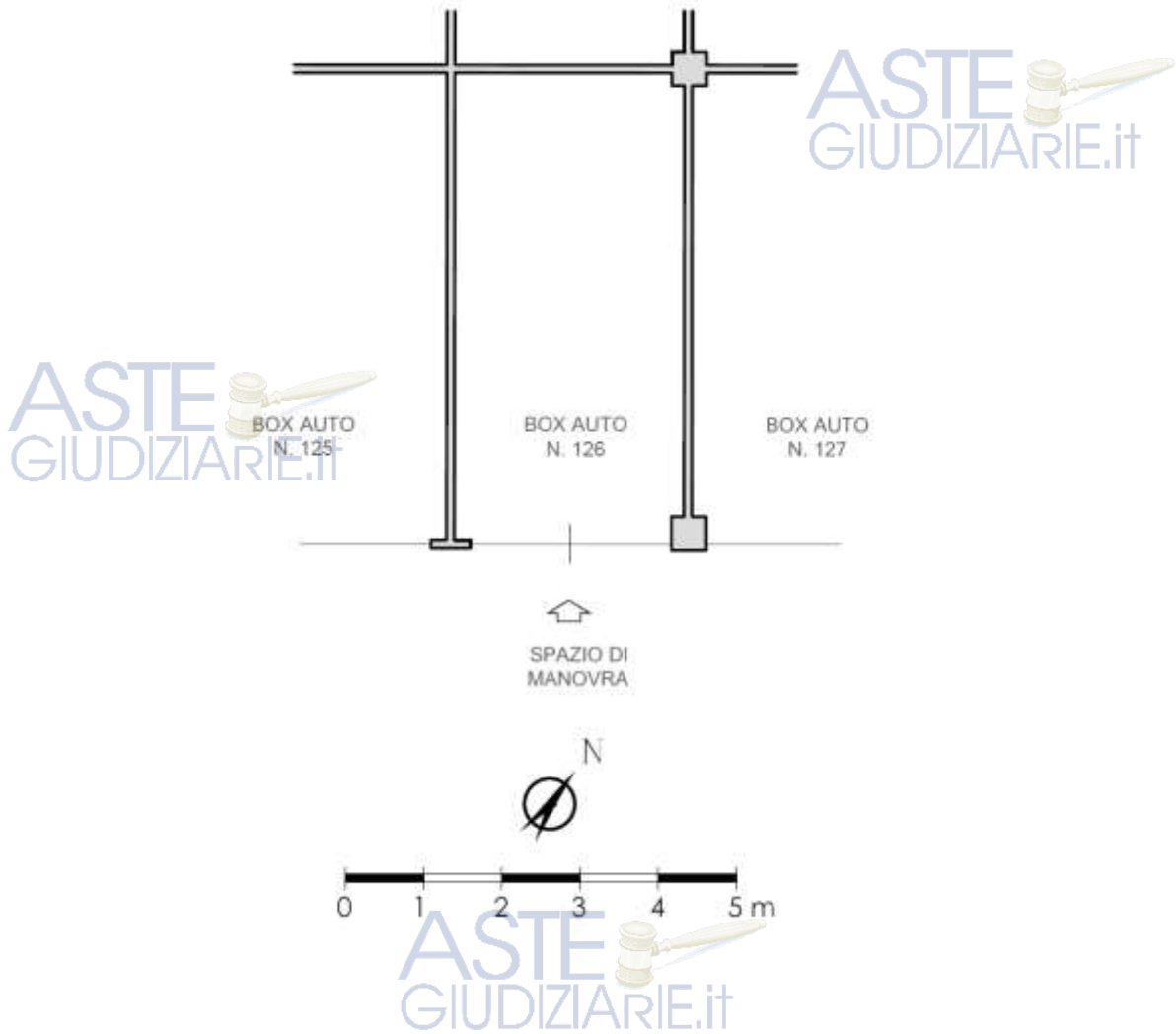
Box auto interno 126 confinante con: spazio di manovra, box auto interno 125, box auto interno 127, salvo altri.

CONSISTENZA

Destinazione	Superficie Netta	Superficie Lorda	Coefficiente	Superficie Convenzionale	Altezza	Piano
Box auto	17,00 mq	18,00 mq	1	18,00 mq	2,70 m	S1
Totale superficie commerciale:				18,00 mq		



PLANIMETRIA DELLO STATO ATTUALE DEI LUOGHI - BOX AUTO INT. 126, PIANO S1



BOX AUTO INT. 126 - PIANO S1

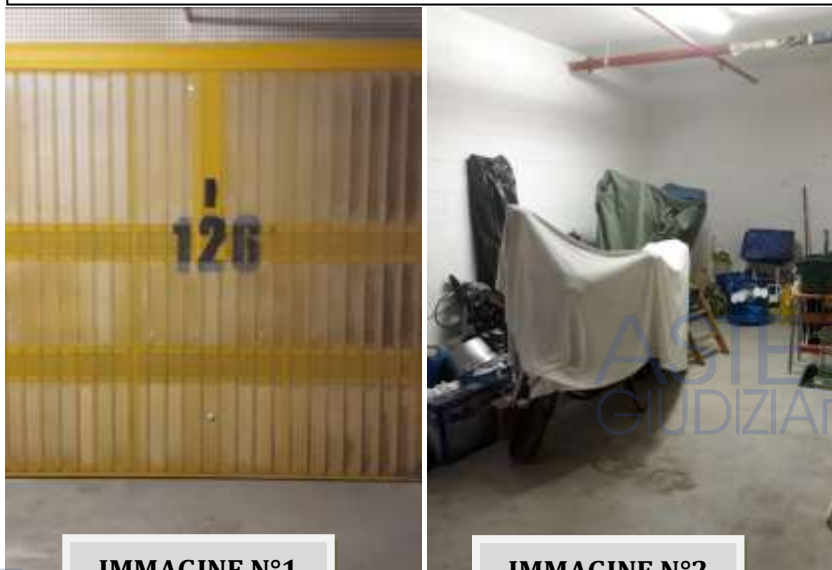


IMMAGINE N°1

IMMAGINE N°2

ASTE
GIUDIZIARIE.it



CRONISTORIA DATI CATASTALI



INTESTATO

1			(1) Proprietà 1/1
---	--	--	-------------------

Unità immobiliare dal 09/11/2015

N.	DATI IDENTIFICATIVI				DATI DI CLASSAMENTO						DATI DERIVANTI DA	
	Sezione Urbana	Foglio	Particella	Sub	Zona Cens.	Micro Zona	Categoria	Classe	Consistenza	Superficie Catastale		Rendita
1		1093	507	265	7		C/6	1	17 m ²	Totale 18 m ²	Euro 75,51	Variazione del 09/11/2015 - Incremento in virtù dei dati di superficie.
Indirizzo: LARGO DEL PORTO DI ROMA n. 26-31 Interno 126 Piano S1												
Notifica: Partita Mod.58												
Annotazioni: -classamento e risulta con certificati auto docti: mesi dalla data di iscrizione in atti della dichiarazione (d.m. 701/94)												

Mappali Terrati Corsellati
Codice Catastri 15591 - Sezione B - Foglio 1093 - Particella 507

Situazione dell'unità immobiliare dal 10/04/2013

N.	DATI IDENTIFICATIVI				DATI DI CLASSAMENTO						DATI DERIVANTI DA	
	Sezione Urbana	Foglio	Particella	Sub	Zona Cens.	Micro Zona	Categoria	Classe	Consistenza	Superficie Catastale		Rendita
1		1093	507	265	7		C/6	1	17 m ²		Euro 75,51	VARIAZIONE TOPOGNOMASTICA del 10/04/2013 Pratica n. RM0286527 in atti dal 10/04/2013 VARIAZIONE DI TOPOGNOMASTICA (n. 64343.1/2013)
Indirizzo: LARGO DEL PORTO DI ROMA n. 26-31 Interno 126 Piano S1												
Notifica: Partita Mod.58												
Annotazioni: -classamento e risulta con certificati auto docti: mesi dalla data di iscrizione in atti della dichiarazione (d.m. 701/94)												

Situazione dell'unità immobiliare dal 15/03/2012

N.	DATI IDENTIFICATIVI				DATI DI CLASSAMENTO						DATI DERIVANTI DA	
	Sezione Urbana	Foglio	Particella	Sub	Zona Cens.	Micro Zona	Categoria	Classe	Consistenza	Superficie Catastale		Rendita
1		1093	507	265	7		C/6	1	17 m ²		Euro 75,51	VARIAZIONE NEL CLASSAMENTO del 15/03/2012 Pratica n. RM0286527 in atti dal 15/03/2012 VARIAZIONE DI CLASSAMENTO (n. 28363.1/2012)
Indirizzo: VIA DEL PORTO DI ROMA n. 31 Interno 126 LARGO DEL PORTO DI ROMA n. 26 Interno 126 Piano S1												
Notifica: Partita Mod.58												
Annotazioni: -classamento e risulta con certificati auto docti: mesi dalla data di iscrizione in atti della dichiarazione (d.m. 701/94)												

Situazione dell'unità immobiliare dal 15/03/2011

N.	DATI IDENTIFICATIVI				DATI DI CLASSAMENTO						DATI DERIVANTI DA	
	Sezione Urbana	Foglio	Particella	Sub	Zona Cens.	Micro Zona	Categoria	Classe	Consistenza	Superficie Catastale		Rendita
1		1093	507	265	7		C/6	1	17 m ²		Euro 75,51	COSTITUZIONE del 15/03/2011 Pratica n. RM0347721 in atti dal 15/03/2011 COSTITUZIONE (n. 3208.1/2011)
Indirizzo: VIA DEL PORTO DI ROMA n. 31 Interno 126 LARGO DEL PORTO DI ROMA n. 26 Interno 126 Piano S1												
Notifica: Partita Mod.58												
Annotazioni: -classamento e risulta proprio (d.m. 701/94)												

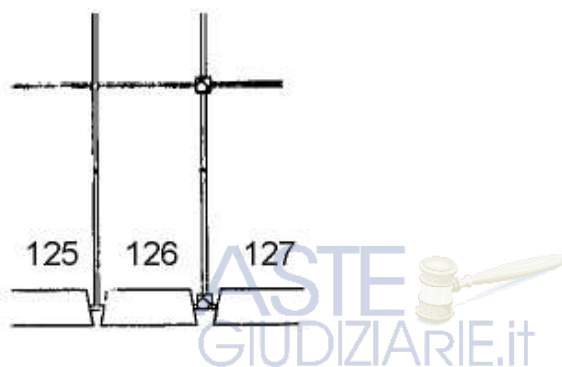
DATI CATASTALI

Catasto fabbricati (CF)												
Dati identificativi				Dati di classamento								
Sezione	Foglio	Part.	Sub.	Zona Cens.	Categoria	Classe	Consistenza	Superficie catastale	Rendita	Piano	Graffato	
	1093	507	265	7	C6	1	17mq	Totale 18 mq	75,51 €	S1		





BOX N. 126
PIANO S1
H. 3,00



NORD



Catasto dei Fabbricati - Situazione al 08/05/2023 - Comune di ROMA(H501) - < Foglio 1093 - Particella 507 - Subalterno 265 >
LARGO DEL PORTO DI ROMA n. 26-31 Interno 126 Piano S1



LOTTO 114



Il lotto è formato dai seguenti beni:

- **Bene N° 1** - Box auto ubicato a Roma (RM) - Largo del Porto di Roma nn. 26 - 31, interno 127, piano S1

COMPLETEZZA DOCUMENTAZIONE EX ART. 567

Si attesta che la documentazione di cui all'art. 567 c.p.c., comma 2 risulta completa.



TITOLARITÀ

L'immobile oggetto dell'esecuzione, appartiene ai seguenti esecutati:

- ~~XXXXXXXXXX~~ (Proprietà 1/1)
Codice fiscale: ''

CONFINI

Box auto interno 127 confinante con: spazio di manovra, box auto interno 126, box auto interno 128, salvo altri.

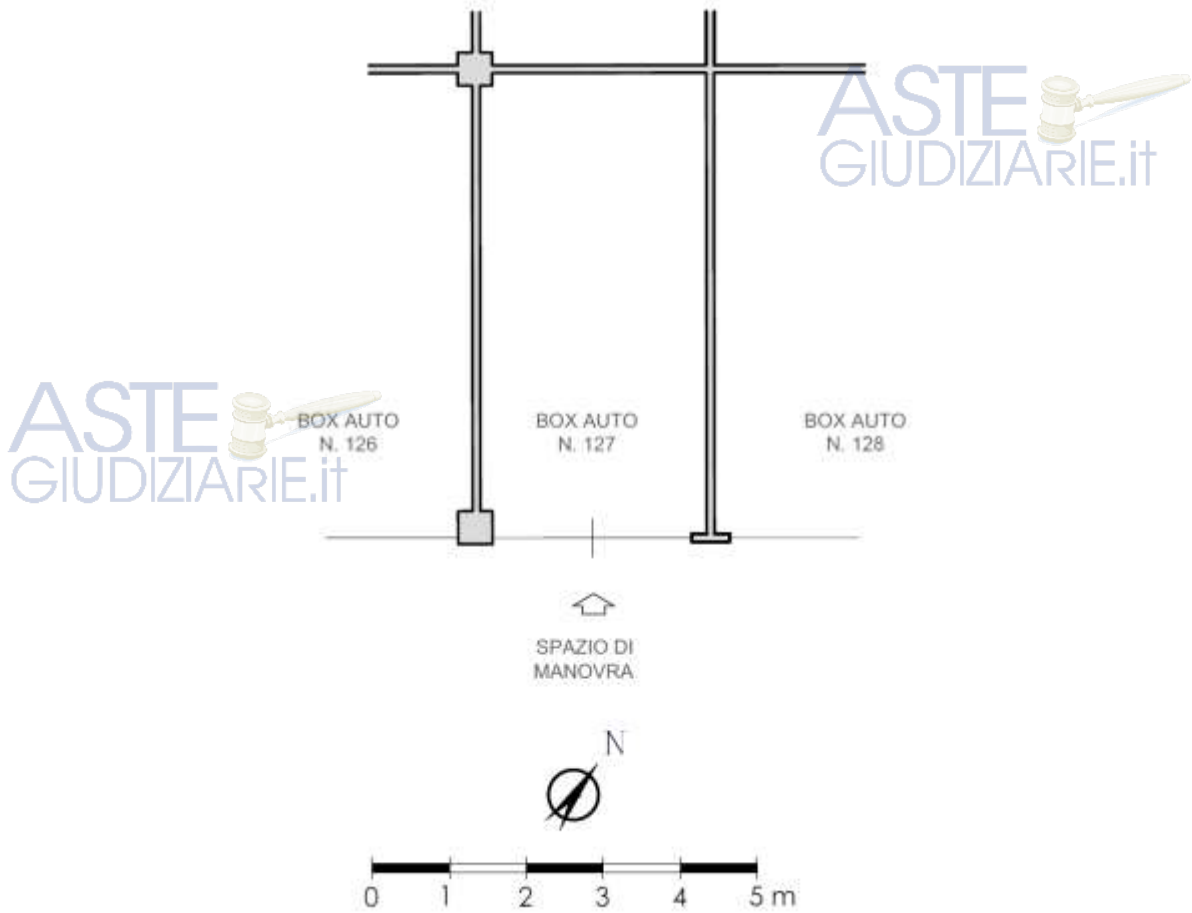


CONSISTENZA

Destinazione	Superficie Netta	Superficie Lorda	Coefficiente	Superficie Convenzionale	Altezza	Piano
Box auto	17,00 mq	18,00 mq	1	18,00 mq	2,70 m	S1
Totale superficie commerciale:				18,00 mq		



PLANIMETRIA DELLO STATO ATTUALE DEI LUOGHI - BOX AUTO INT. 127, PIANO S1



BOX AUTO INT. 127 - PIANO S1



IMMAGINE N°1



IMMAGINE N°2

ASTE
GIUDIZIARIE.it



CRONISTORIA DATI CATASTALI

INTENSTATO

(1) Proprietà UI

Unità immobiliare dal 09/11/2015

N.	DATI IDENTIFICATIVI				DATI DI CLASSAMENTO						DATI DERIVANTI DA	
	Sezione Urbana	Foglio	Particella	Sub	Zona Cens.	Micro Zona	Categoria	Classe	Consistenza	Superficie Catastale	Rendita	
1		1093	507	266	7		C/6	1	17 m ²	Totale: 18 m ²	Euro 75,51	Variazione del 09/11/2015 - Inscrittura in virtù dei dati di superficie
Indirizzo: LARGO DEL PORTO DI ROMA n. 26-31 Intero 127 Piano S1												
Nota: Partita Mod.50												
Annotazioni: -classamento e risulta non verificati entro dodici mesi dalla data di iscrizione in atti della dichiarazione (d.m. 701/94)												

Mappali Terreni Correlati

Codice Catastrale H501 - Sezione B - Foglio 1093 - Particella 507

Situazione dell'unità immobiliare dal 10/04/2013

N.	DATI IDENTIFICATIVI				DATI DI CLASSAMENTO						DATI DERIVANTI DA	
	Sezione Urbana	Foglio	Particella	Sub	Zona Cens.	Micro Zona	Categoria	Classe	Consistenza	Superficie Catastale	Rendita	
1		1093	507	266	7		C/6	1	17 m ²		Euro 75,51	VARIAZIONE TOPONOMASTICA del 10/04/2013 Pratica n. RM0285808 in atti del 10/04/2013 VARIAZIONE DI TOPONOMASTICA (n. 64343.1/2013)
Indirizzo: LARGO DEL PORTO DI ROMA n. 26-31 Intero 127 Piano S1												
Nota: Partita Mod.50												
Annotazioni: -classamento e risulta non verificati entro dodici mesi dalla data di iscrizione in atti della dichiarazione (d.m. 701/94)												

Situazione dell'unità immobiliare dal 15/03/2012

N.	DATI IDENTIFICATIVI				DATI DI CLASSAMENTO						DATI DERIVANTI DA	
	Sezione Urbana	Foglio	Particella	Sub	Zona Cens.	Micro Zona	Categoria	Classe	Consistenza	Superficie Catastale	Rendita	
1		1093	507	266	7		C/6	1	17 m ²		Euro 75,51	VARIAZIONE NEL CLASSAMENTO del 15/03/2012 Pratica n. RM0286527 in atti del 15/03/2012 VARIAZIONE DI CLASSAMENTO (n. 28563.1/2012)
Indirizzo: VIA DEL PORTO DI ROMA n. 31 Intero 127; LARGO DEL PORTO DI ROMA n. 26 Intero 127 Piano S1												
Nota: Partita Mod.50												
Annotazioni: -classamento e risulta non verificati entro dodici mesi dalla data di iscrizione in atti della dichiarazione (d.m. 701/94)												

Situazione dell'unità immobiliare dal 15/03/2011

N.	DATI IDENTIFICATIVI				DATI DI CLASSAMENTO						DATI DERIVANTI DA	
	Sezione Urbana	Foglio	Particella	Sub	Zona Cens.	Micro Zona	Categoria	Classe	Consistenza	Superficie Catastale	Rendita	
1		1093	507	266	7		C/6	1	17 m ²		Euro 75,51	COSTITUZIONE del 15/03/2011 Pratica n. RM0347721 in atti del 15/03/2011 COSTITUZIONE (n. 3206.1/2011)
Indirizzo: VIA DEL PORTO DI ROMA n. 31 Intero 127; LARGO DEL PORTO DI ROMA n. 26 Intero 127 Piano S1												
Nota: Partita Mod.50												
Annotazioni: -classamento e risulta propri (d.m. 701/94)												

DATI CATASTALI

Catasto fabbricati (CF)												
Dati identificativi				Dati di classamento								
Sezione	Foglio	Part.	Sub.	Zona Cens.	Categoria	Classe	Consistenza	Superficie catastale	Rendita	Piano	Graffato	
	1093	507	266	7	C6	1	17mq	Totale 18 mq	75,51 €	S1		

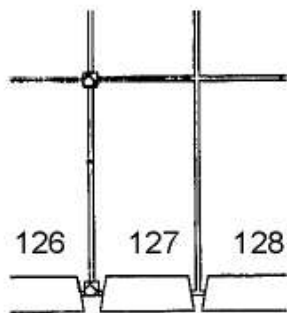
ASTE GIUDIZIARIE.it

ASTE GIUDIZIARIE.it

ASTE
GIUDIZIARIE.it

ASTE
GIUDIZIARIE.it

BOX N. 127
PIANO S1
H. 3,00



ASTE
GIUDIZIARIE.it

NORD



ASTE
GIUDIZIARIE.it

1494401
Catasto dei Fabbricati - Situazione al 08/05/2023 - Comune di ROMA(H501) - < Foglio 1093 - Particella 507 - Subalterno 266 >
LARGO DEL PORTO DI ROMA n. 26-31 Interno 127 Piano S1

ASTE
GIUDIZIARIE.it



LOTTO 115

Il lotto è formato dai seguenti beni:

- **Bene N° 1** - Box auto ubicato a Roma (RM) - Largo del Porto di Roma nn. 26 - 31, interno 128, piano S1

COMPLETEZZA DOCUMENTAZIONE EX ART. 567

Si attesta che la documentazione di cui all'art. 567 c.p.c., comma 2 risulta completa.

TITOLARITÀ

L'immobile oggetto dell'esecuzione, appartiene ai seguenti esecutati:

- ***** (Proprietà 1/1)
Codice fiscale:

CONFINI

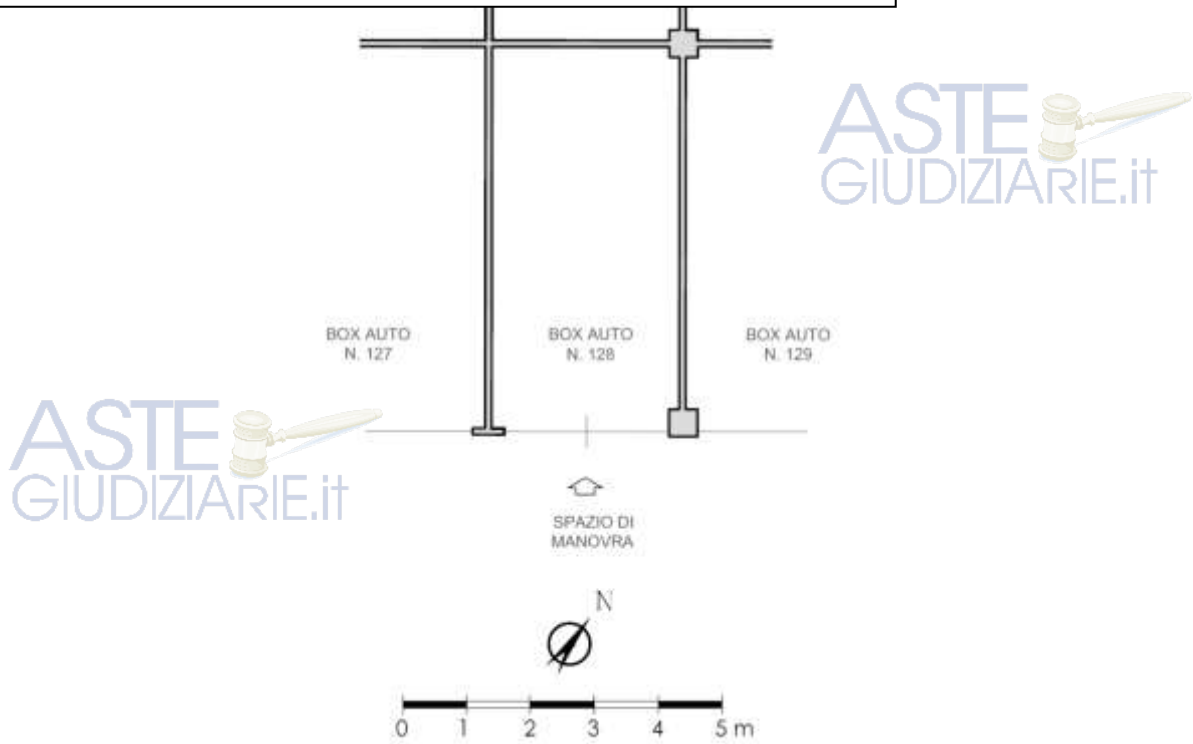
Box auto interno 128 confinante con: spazio di manovra, box auto interno 127, box auto interno 129, salvo altri.

CONSISTENZA

Destinazione	Superficie Netta	Superficie Lorda	Coefficiente	Superficie Convenzionale	Altezza	Piano
Box auto	17,00 mq	18,00 mq	1	18,00 mq	2,70 m	S1
Totale superficie commerciale:				18,00 mq		



PLANIMETRIA DELLO STATO ATTUALE DEI LUOGHI - BOX AUTO INT. 128, PIANO S1



BOX AUTO INT. 128 - PIANO S1



IMMAGINE N°1



IMMAGINE N°2



IMMAGINE N°3



CRONISTORIA DATI CATASTALI

INTESTATO

1

(1) Proprietà 1/1

Unità immobiliare dal 09/11/2015

N.	DATI IDENTIFICATIVI				DATI DI CLASSAMENTO						Rendita	DATI DERIVANTI DA
	Sezione Urbana	Foglio	Particella	Sub	Zona Cens.	Micro Zona	Categoria	Classe	Consistenza	Superficie Catastale		
1		1093	507	267	7		C/6	1	17 m ²	Totale: 18 m ²	Euro 75,51	Variazione del 09/11/2015 - Inestamento in virtue dei dati di superficie.
Indirizzo: LARGO DEL PORTO DI ROMA n. 28-31 Interno 128 Piano 51												
Notifica: Partita Mod.58												
Annotazioni: -classamento e risulta non verificati entro dodici mesi dalla data di iscrizione in atti della dichiarazione (d.ln. 70/94)												

Mappali Terreni Correlati
Codice Catastrale H101 - Sezione B - Foglio 1093 - Particella 507

Situazione dell'unità immobiliare dal 10/04/2013

N.	DATI IDENTIFICATIVI				DATI DI CLASSAMENTO						Rendita	DATI DERIVANTI DA
	Sezione Urbana	Foglio	Particella	Sub	Zona Cens.	Micro Zona	Categoria	Classe	Consistenza	Superficie Catastale		
1		1093	507	267	7		C/6	1	17 m ²		Euro 75,51	VARIAZIONE TOPONOMASTICA del 10/04/2013 Pratica n. RM/025809 in atti del 10/04/2013 VARIAZIONE DI TOPONOMASTICA (n. 64344 1/2013)
Indirizzo: LARGO DEL PORTO DI ROMA n. 28-31 Interno 128 Piano 51												
Notifica: Partita Mod.58												
Annotazioni: -classamento e risulta non verificati entro dodici mesi dalla data di iscrizione in atti della dichiarazione (d.ln. 70/94)												

Situazione dell'unità immobiliare dal 15/03/2012

N.	DATI IDENTIFICATIVI				DATI DI CLASSAMENTO						Rendita	DATI DERIVANTI DA
	Sezione Urbana	Foglio	Particella	Sub	Zona Cens.	Micro Zona	Categoria	Classe	Consistenza	Superficie Catastale		
1		1093	507	267	7		C/6	1	17 m ²		Euro 75,51	VARIAZIONE NEL CLASSAMENTO del 15/03/2012 Pratica n. RM/0286517 in atti del 15/03/2012 VARIAZIONE DI CLASSAMENTO (n. 28563 1/2012)
Indirizzo: VIA DEL PORTO DI ROMA n. 31 Interno 128; LARGO DEL PORTO DI ROMA n. 28 Interno 128 Piano 51												
Notifica: Partita Mod.58												
Annotazioni: -classamento e risulta non verificati entro dodici mesi dalla data di iscrizione in atti della dichiarazione (d.ln. 70/94)												

Situazione dell'unità immobiliare dal 15/03/2011

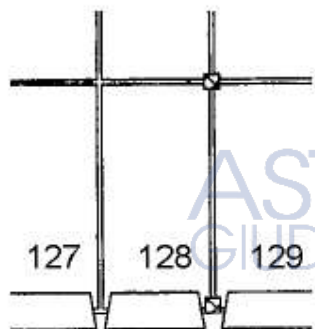
N.	DATI IDENTIFICATIVI				DATI DI CLASSAMENTO						Rendita	DATI DERIVANTI DA
	Sezione Urbana	Foglio	Particella	Sub	Zona Cens.	Micro Zona	Categoria	Classe	Consistenza	Superficie Catastale		
1		1093	507	267	7		C/6	1	17 m ²		Euro 75,51	COSTITUZIONE del 15/03/2011 Pratica n. RM/0547721 in atti del 15/03/2011 COSTITUZIONE (n. 3208 1/2011)
Indirizzo: VIA DEL PORTO DI ROMA n. 31 Interno 128; LARGO DEL PORTO DI ROMA n. 28 Interno 128 Piano 51												
Notifica: Partita Mod.58												
Annotazioni: -classamento e risulta proposto (d.ln. 70/94)												

DATI CATASTALI

Catasto fabbricati (CF)												
Dati identificativi				Dati di classamento								Graffato
Sezione	Foglio	Part.	Sub.	Zona Cens.	Categoria	Classe	Consistenza	Superficie catastale	Rendita	Piano		
	1093	507	267	7	C6	1	17mq	Totale 18 mq	75,51 €	S1		



BOX N. 128
PIANO S1
H. 3,00



NORD



Catasto dei Fabbricati - Situazione al 08/05/2023 - Comune di ROMA(H501) - < Foglio 1093 - Particella 507 - Subalterno 267 >
LARGO DEL PORTO DI ROMA n. 26-31 Interno 128 Piano S1



LOTTO 116



Il lotto è formato dai seguenti beni:

- **Bene N° 1** - Box auto ubicato a Roma (RM) - Largo del Porto di Roma nn. 26 - 31, interno 129, piano S1

COMPLETEZZA DOCUMENTAZIONE EX ART. 567

Si attesta che la documentazione di cui all'art. 567 c.p.c., comma 2 risulta completa.



TITOLARITÀ

L'immobile oggetto dell'esecuzione, appartiene ai seguenti esecutati:

- ***** (Proprietà 1/1)
Codice fiscale:

CONFINI

Box auto interno 129 confinante con: spazio di manovra, box auto interno 128, box auto interno 130, salvo altri.

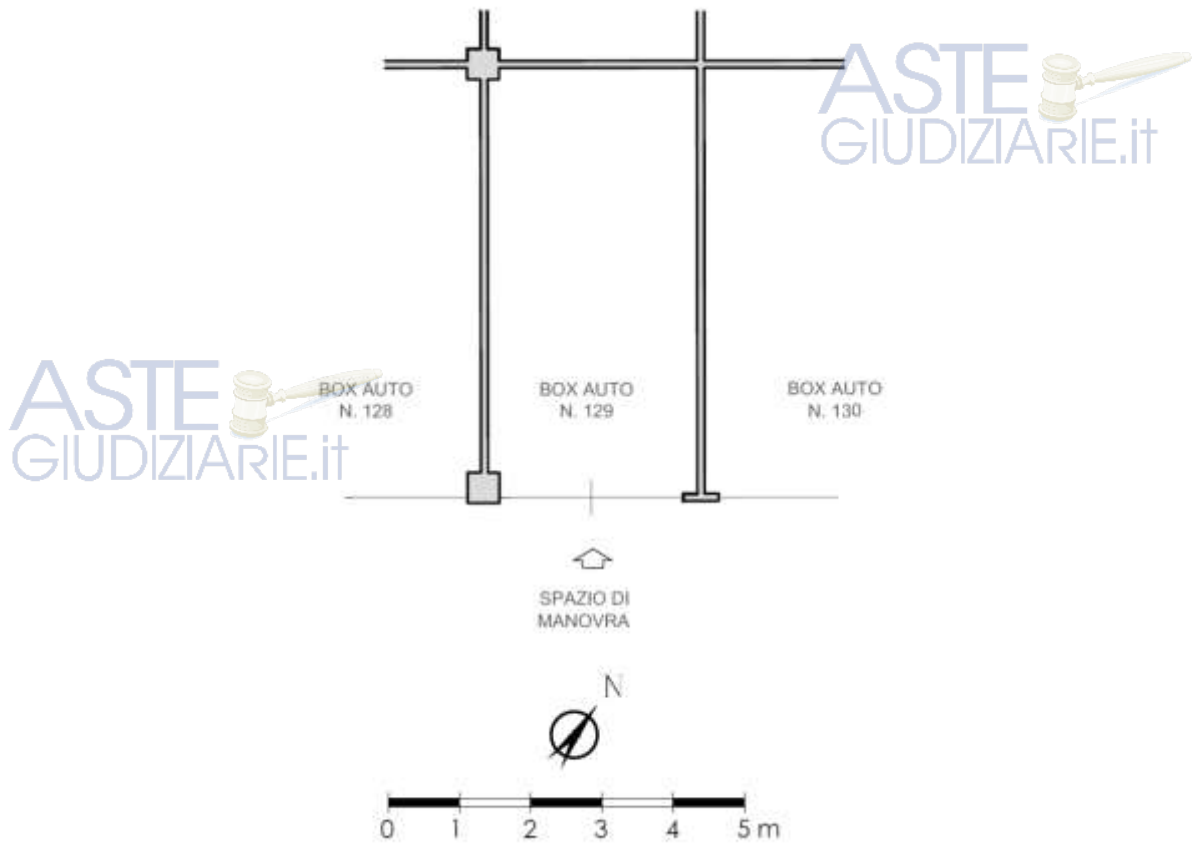


CONSISTENZA

Destinazione	Superficie Netta	Superficie Lorda	Coefficiente	Superficie Convenzionale	Altezza	Piano
Box auto	17,00 mq	18,00 mq	1	18,00 mq	2,70 m	S1
Totale superficie commerciale:				18,00 mq		



PLANIMETRIA DELLO STATO ATTUALE DEI LUOGHI - BOX AUTO INT. 129, PIANO S1



BOX AUTO INT. 129 - PIANO S1



IMMAGINE N°1



IMMAGINE N°2



CRONISTORIA DATI CATASTALI

INTESTATO

(1) Proprietà 1/1

Unità immobiliare dal 09/11/2015

N.	DATI IDENTIFICATIVI				DATI DI CLASSAMENTO					DATI DERIVANTI DA		
	Sezione Urbana	Foglio	Particella	Sub	Zona Cens.	Micro Zona	Categoria	Classe	Consistenza	Superficie Catastale	Rendita	
1		1093	507	268	7		C/6	1	17 m ²	Totale: 18 m ²	Euro 75,51	Variazione del 09/11/2015 - Incremento in virtù del dati di superficie.
Indirizzo: LARGO DEL PORTO DI BOGNA n. 26-31 Interno 129 Piano 51												
Notifica: Partita Mod.88												
Annotazioni: -classamento e risulta non verificati entro dodici mesi dalla data di iscrizione in atti della dichiarazione (l.n. 701/94)												

Mappe Terraz Correlati

Codice Comune H301 - Sezione B - Foglio 1093 - Particella 507

Situazione dell'unità immobiliare dal 10/04/2013

N.	DATI IDENTIFICATIVI				DATI DI CLASSAMENTO					DATI DERIVANTI DA		
	Sezione Urbana	Foglio	Particella	Sub	Zona Cens.	Micro Zona	Categoria	Classe	Consistenza	Superficie Catastale	Rendita	
1		1093	507	268	7		C/6	1	17 m ²		Euro 75,51	VARIAZIONE TOPONOMASTICA dal 10/04/2013 Pratica n. RM0285810 in atti dal 10/04/2013 VARIAZIONE DI TOPONOMASTICA (n. 44343.1/2013)
Indirizzo: LARGO DEL PORTO DI BOGNA n. 26-31 Interno 129 Piano 51												
Notifica: Partita Mod.88												
Annotazioni: -classamento e risulta non verificati entro dodici mesi dalla data di iscrizione in atti della dichiarazione (l.n. 701/94)												

Situazione dell'unità immobiliare dal 15/03/2012

N.	DATI IDENTIFICATIVI				DATI DI CLASSAMENTO					DATI DERIVANTI DA		
	Sezione Urbana	Foglio	Particella	Sub	Zona Cens.	Micro Zona	Categoria	Classe	Consistenza	Superficie Catastale	Rendita	
1		1093	507	268	7		C/6	1	17 m ²		Euro 75,51	VARIAZIONE NEL CLASSAMENTO dal 15/03/2012 Pratica n. RM0286527 in atti dal 15/03/2012 VARIAZIONE DI CLASSAMENTO (n. 28363.1/2012)
Indirizzo: VIA DEL PORTO DI BOGNA n. 31 Interno 129; LARGO DEL PORTO DI BOGNA n. 26 Interno 129 Piano 51												
Notifica: Partita Mod.88												
Annotazioni: -classamento e risulta non verificati entro dodici mesi dalla data di iscrizione in atti della dichiarazione (l.n. 701/94)												

Situazione dell'unità immobiliare dal 15/03/2011

N.	DATI IDENTIFICATIVI				DATI DI CLASSAMENTO					DATI DERIVANTI DA		
	Sezione Urbana	Foglio	Particella	Sub	Zona Cens.	Micro Zona	Categoria	Classe	Consistenza	Superficie Catastale	Rendita	
1		1093	507	268	7		C/6	1	17 m ²		Euro 75,51	COSTITUZIONE dal 15/03/2011 Pratica n. RM0547721 in atti dal 15/03/2011 COSTITUZIONE (n. 3208.1/2011)
Indirizzo: VIA DEL PORTO DI BOGNA n. 31 Interno 129; LARGO DEL PORTO DI BOGNA n. 26 Interno 129 Piano 51												
Notifica: Partita Mod.88												
Annotazioni: -classamento e risulta non verificati entro dodici mesi dalla data di iscrizione in atti della dichiarazione (l.n. 701/94)												

DATI CATASTALI

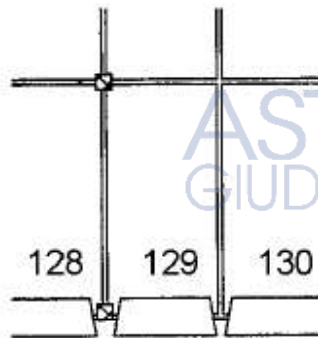
Catasto fabbricati (CF)												
Dati identificativi				Dati di classamento								
Sezione	Foglio	Part.	Sub.	Zona Cens.	Categoria	Classe	Consistenza	Superficie catastale	Rendita	Piano	Graffato	
	1093	507	268	7	C6	1	17mq	Totale 18 mq	75,51 €	S1		

ASTE
GIUDIZIARIE.it

ASTE
GIUDIZIARIE.it



BOX N. 129
PIANO S1
H. 3,00



NORD



Catasto dei Fabbricati - Situazione al 08/05/2023 - Comune di ROMA(H501) - < Foglio 1093 - Particella 507 - Subalterno 268 >
LARGO DEL PORTO DI ROMA n. 26-31 Interno 129 Piano S1



LOTTO 117

Il lotto è formato dai seguenti beni:

- **Bene N° 1** - Box auto ubicato a Roma (RM) - Largo del Porto di Roma nn. 26 - 31, interno 130, piano S1

COMPLETEZZA DOCUMENTAZIONE EX ART. 567

Si attesta che la documentazione di cui all'art. 567 c.p.c., comma 2 risulta completa.

TITOLARITÀ

L'immobile oggetto dell'esecuzione, appartiene ai seguenti esecutati:

- ***** (Proprietà 1/1)
Codice fiscale:

CONFINI

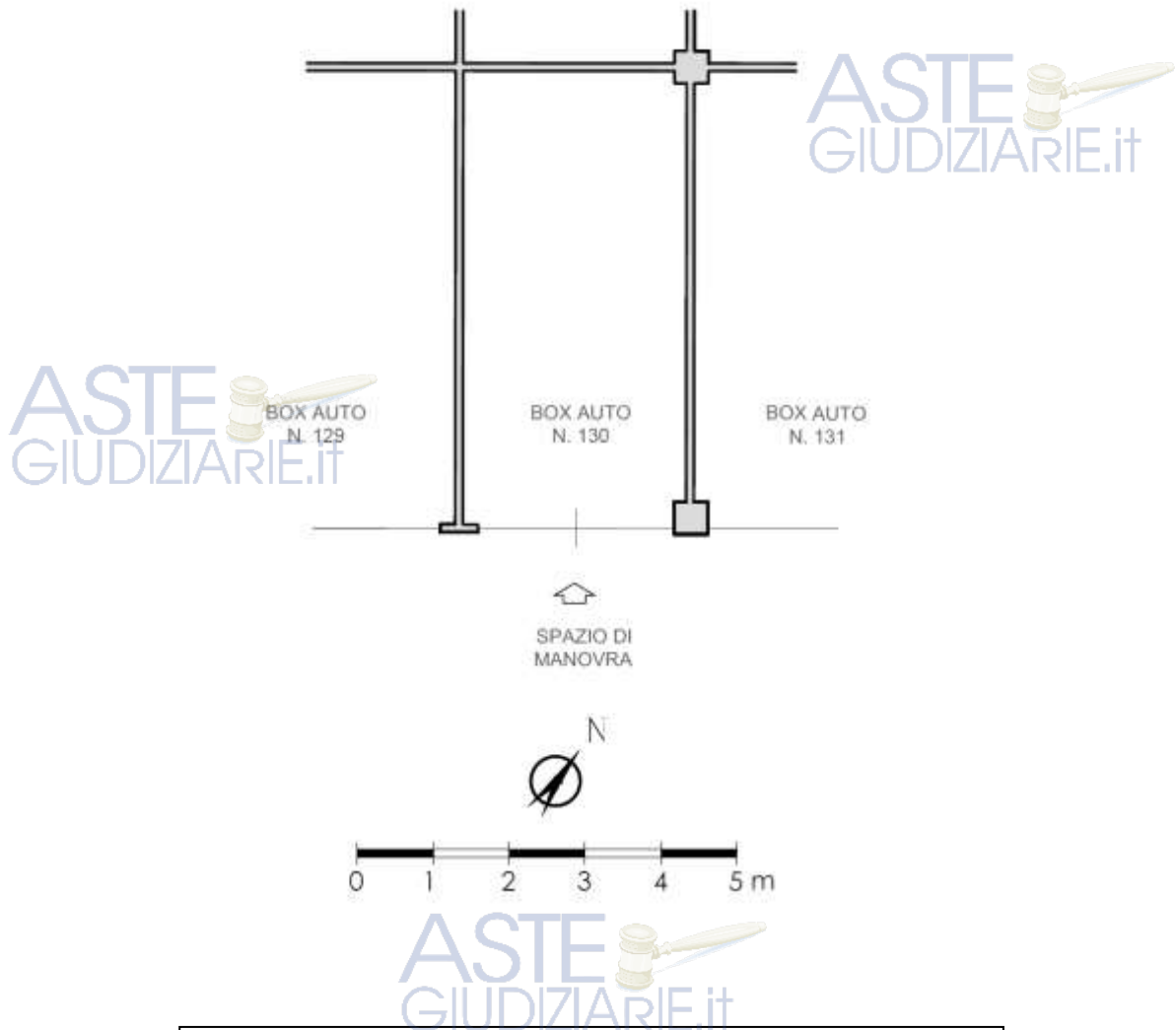
Box auto interno 130 confinante con: spazio di manovra, box auto interno 129, box auto interno 131, salvo altri.

CONSISTENZA

Destinazione	Superficie Netta	Superficie Lorda	Coefficiente	Superficie Convenzionale	Altezza	Piano
Box auto	17,00 mq	18,00 mq	1	18,00 mq	2,70 m	S1
Totale superficie commerciale:				18,00 mq		



PLANIMETRIA DELLO STATO ATTUALE DEI LUOGHI - BOX AUTO INT. 130, PIANO S1



BOX AUTO INT. 130 - PIANO S1



IMMAGINE N°1



IMMAGINE N°2

ASTE
GIUDIZIARIE.it



CRONISTORIA DATI CATASTALI

INTESTATO

I _____ (1) Proprietà 1/1

Unità immobiliare dal 09/11/2015

N.	DATI IDENTIFICATIVI				DATI DI CLASSAMENTO					DATI DERIVANTI DA		
	Sezione Urbana	Foglio	Particella	Sub	Zona Cens.	Micro Zona	Categoria	Classe	Consistenza	Superficie Catastale	Rendita	
I		1093	507	269	7		C/6	1	17 m ²	Totale: 18 m ²	Euro 75,51	Variazione del 09/11/2015 - Invenzione in virtù dei dati di superficie.
Indirizzo: LARGO DEL PORTO DI ROMA n. 26-31 Interno 130 Piano S1												
Notifica: Partita Mod.98												
Annotazioni: -classamento e rendita non verificati entro dodici mesi dalla data di iscrizione in atti della dichiarazione (d.m. 701/94)												

Mappali Terreni Correlati
Codice Comune H101 - Sezione B - Foglio 1093 - Particella 507

Situazione dell'unità immobiliare dal 10/04/2013

N.	DATI IDENTIFICATIVI				DATI DI CLASSAMENTO					DATI DERIVANTI DA		
	Sezione Urbana	Foglio	Particella	Sub	Zona Cens.	Micro Zona	Categoria	Classe	Consistenza	Superficie Catastale	Rendita	
I		1093	507	269	7		C/6	1	17 m ²		Euro 75,51	VARIAZIONE TOPONOMASTICA del 10/04/2013 Pratica n. RM6285811 in atti del 10/04/2013 VARIAZIONE DI TOPONOMASTICA (n. 64346 1/2013)
Indirizzo: LARGO DEL PORTO DI ROMA n. 26-31 Interno 130 Piano S1												
Notifica: Partita Mod.98												
Annotazioni: -classamento e rendita non verificati entro dodici mesi dalla data di iscrizione in atti della dichiarazione (d.m. 701/94)												

Situazione dell'unità immobiliare dal 15/03/2012

N.	DATI IDENTIFICATIVI				DATI DI CLASSAMENTO					DATI DERIVANTI DA		
	Sezione Urbana	Foglio	Particella	Sub	Zona Cens.	Micro Zona	Categoria	Classe	Consistenza	Superficie Catastale	Rendita	
I		1093	507	269	7		C/6	1	17 m ²		Euro 75,51	VARIAZIONE NEL CLASSAMENTO del 15/03/2012 Pratica n. RM40286537 in atti del 15/03/2012 VARIAZIONE DI CLASSAMENTO (n. 24563 1/2012)
Indirizzo: VIA DEL PORTO DI ROMA n. 31 Interno 130 LARGO DEL PORTO DI ROMA n. 26 Interno 130 Piano S1												
Notifica: Partita Mod.98												
Annotazioni: -classamento e rendita non verificati entro dodici mesi dalla data di iscrizione in atti della dichiarazione (d.m. 701/94)												

Situazione dell'unità immobiliare dal 15/03/2011

N.	DATI IDENTIFICATIVI				DATI DI CLASSAMENTO					DATI DERIVANTI DA		
	Sezione Urbana	Foglio	Particella	Sub	Zona Cens.	Micro Zona	Categoria	Classe	Consistenza	Superficie Catastale	Rendita	
I		1093	507	269	7		C/6	1	17 m ²		Euro 75,51	COSTITUZIONE del 15/03/2011 Pratica n. RM0947721 in atti del 15/03/2011 COSTITUZIONE (n. 3208 1/2011)
Indirizzo: VIA DEL PORTO DI ROMA n. 31 Interno 130 LARGO DEL PORTO DI ROMA n. 26 Interno 130 Piano S1												
Notifica: Partita Mod.98												
Annotazioni: -classamento e rendita proposti (d.m. 701/94)												

DATI CATASTALI

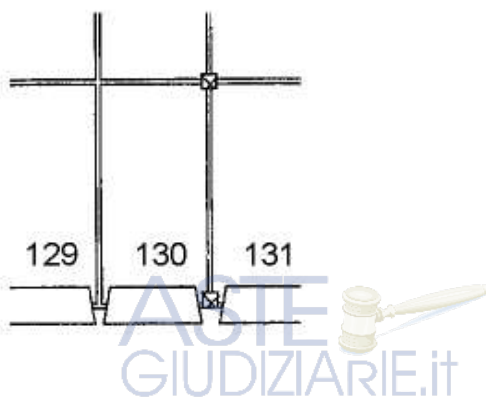
Catasto fabbricati (CF)												
Dati identificativi				Dati di classamento								
Sezione	Foglio	Part.	Sub.	Zona Cens.	Categoria	Classe	Consistenza	Superficie catastale	Rendita	Piano	Graffato	
	1093	507	269	7	C6	1	17mq	Totale 18 mq	75,51 €	S1		

ASTE GIUDIZIARIE.it

ASTE GIUDIZIARIE.it



BOX N. 130
PIANO S1
H. 3,00



Catasto dei Fabbricati - Situazione al 08/05/2023 - Comune di ROMA(H501) - < Foglio 1093 - Particella 507 - Subalterno 269 >
LARGO DEL PORTO DI ROMA n. 26-31 Interno 130 Piano S1



LOTTO 118



Il lotto è formato dai seguenti beni:

- **Bene N° 1** - Box auto ubicato a Roma (RM) - Largo del Porto di Roma nn. 26 - 31, interno 131, piano S1

COMPLETEZZA DOCUMENTAZIONE EX ART. 567

Si attesta che la documentazione di cui all'art. 567 c.p.c., comma 2 risulta completa.



TITOLARITÀ

L'immobile oggetto dell'esecuzione, appartiene ai seguenti esecutati:

- ***** (Proprietà 1/1)
Codice fiscale:

CONFINI

Box auto interno 131 confinante con: spazio di manovra, box auto interno 130, box auto interno 132, salvo altri.

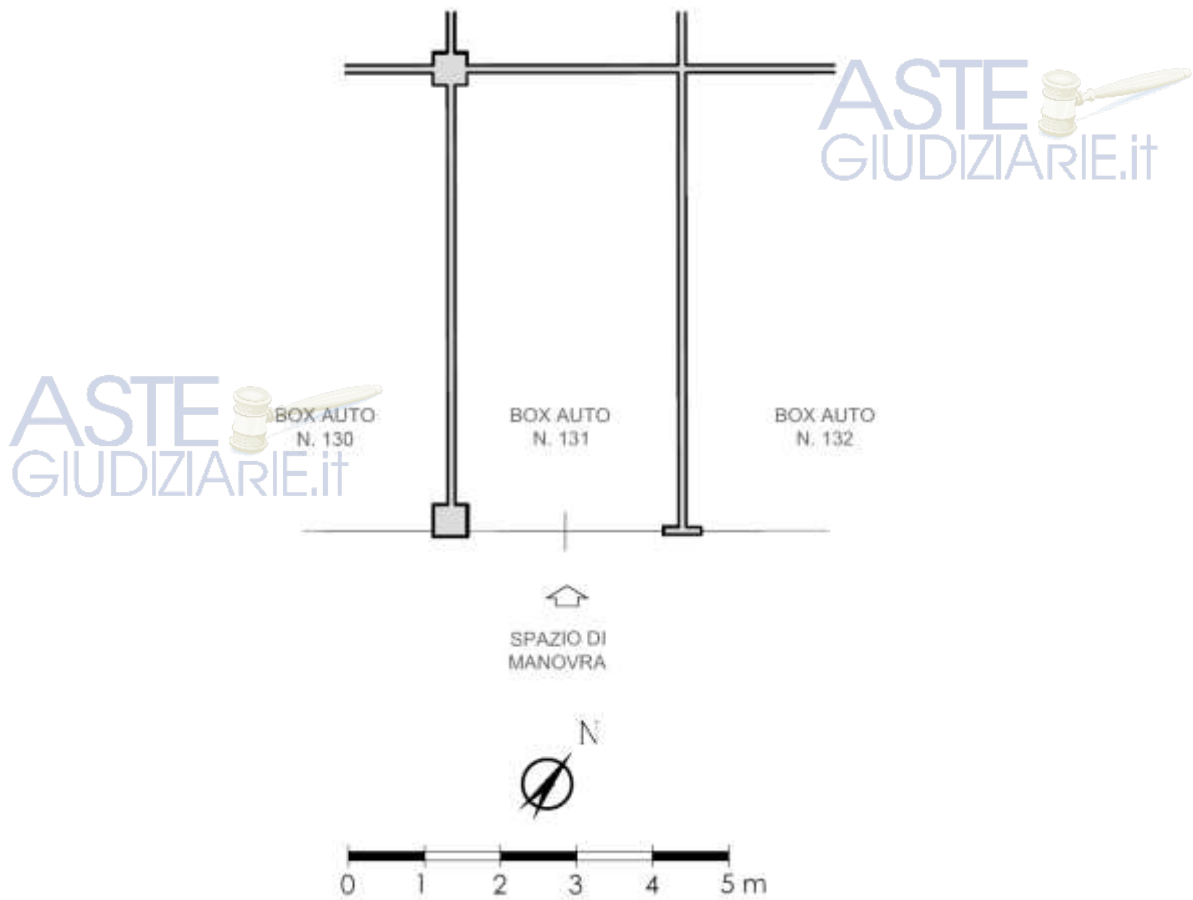


CONSISTENZA

Destinazione	Superficie Netta	Superficie Lorda	Coefficiente	Superficie Convenzionale	Altezza	Piano
Box auto	17,00 mq	18,00 mq	1	18,00 mq	2,70 m	S1
Totale superficie commerciale:				18,00 mq		



PLANIMETRIA DELLO STATO ATTUALE DEI LUOGHI - BOX AUTO INT. 131, PIANO S1



BOX AUTO INT. 131 - PIANO S1



IMMAGINE N°1

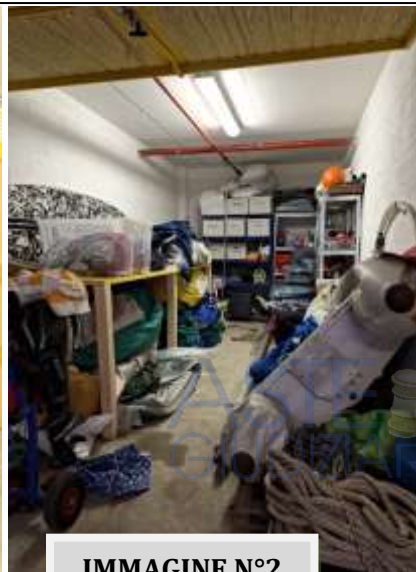


IMMAGINE N°2



CRONISTORIA DATI CATASTALI

INTESTATO

(1) Proprietà 1/1

Unità immobiliare dal 09/11/2015

N.	DATI IDENTIFICATIVI				DATI DI CLASSAMENTO					DATI DERIVANTI DA		
	Sezione Urbana	Foglio	Particella	Sub	Zona Cens.	Micro Zona	Categoria	Classe	Consistenza	Superficie Catastale	Rendita	
1		1093	507	270	7		C/6	1	17 m ²	Totale: 18 m ²	Euro 75,51	Variazione del 09/11/2015 / Accantonato in virtù dei dati di superficie.
Indirizzo: LARGO DEL PORTO DI ROMA n. 26-31 Inteso 131 Piano S1												
Notifica: Partita Mod.88												
Annotazioni: -classamento e rendita non verificati entro dodici mesi dalla data di iscrizione in atti della dichiarazione (l.n. 70/94)												

Mappali Terreni Correlati
Codice Catastrale H501 - Sezione B - Foglio 1093 - Particella 507

Situazione dell'unità immobiliare dal 10/04/2013

N.	DATI IDENTIFICATIVI				DATI DI CLASSAMENTO					DATI DERIVANTI DA		
	Sezione Urbana	Foglio	Particella	Sub	Zona Cens.	Micro Zona	Categoria	Classe	Consistenza	Superficie Catastale	Rendita	
1		1093	507	270	7		C/6	1	17 m ²		Euro 75,51	VARIAZIONE TOPONOMASTICA dal 10/04/2013 Pratica n. RM0285812 in atti del 10/04/2013 VARIAZIONE DI TOPONOMASTICA (n. 64347.1/2013)
Indirizzo: LARGO DEL PORTO DI ROMA n. 26-31 Inteso 131 Piano S1												
Notifica: Partita Mod.88												
Annotazioni: -classamento e rendita non verificati entro dodici mesi dalla data di iscrizione in atti della dichiarazione (l.n. 70/94)												

Situazione dell'unità immobiliare dal 15/03/2012

N.	DATI IDENTIFICATIVI				DATI DI CLASSAMENTO					DATI DERIVANTI DA		
	Sezione Urbana	Foglio	Particella	Sub	Zona Cens.	Micro Zona	Categoria	Classe	Consistenza	Superficie Catastale	Rendita	
1		1093	507	270	7		C/6	1	17 m ²		Euro 75,51	VARIAZIONE NEL CLASSAMENTO del 15/03/2012 Pratica n. RM0286527 in atti del 15/03/2012 VARIAZIONE DI CLASSAMENTO (n. 28963.1/2012)
Indirizzo: VIA DEL PORTO DI ROMA n. 31 Inteso 131, LARGO DEL PORTO DI ROMA n. 26 Inteso 131 Piano S1												
Notifica: Partita Mod.88												
Annotazioni: -classamento e rendita non verificati entro dodici mesi dalla data di iscrizione in atti della dichiarazione (l.n. 70/94)												

Situazione dell'unità immobiliare dal 15/03/2011

N.	DATI IDENTIFICATIVI				DATI DI CLASSAMENTO					DATI DERIVANTI DA		
	Sezione Urbana	Foglio	Particella	Sub	Zona Cens.	Micro Zona	Categoria	Classe	Consistenza	Superficie Catastale	Rendita	
1		1093	507	270	7		C/6	1	17 m ²		Euro 75,51	COSTITUZIONE del 15/03/2011 Pratica n. RM0347721 in atti del 15/03/2011 COSTITUZIONE (n. 3208.1/2011)
Indirizzo: VIA DEL PORTO DI ROMA n. 31 Inteso 131, LARGO DEL PORTO DI ROMA n. 26 Inteso 131 Piano S1												
Notifica: Partita Mod.88												
Annotazioni: -classamento e rendita proposti (l.n. 70/94)												

DATI CATASTALI

Catasto fabbricati (CF)

Catasto fabbricati (CF)												
Dati identificativi				Dati di classamento								
Sezione	Foglio	Part.	Sub.	Zona Cens.	Categoria	Classe	Consistenza	Superficie catastale	Rendita	Piano	Graffato	
	1093	507	270	7	C6	1	17mq	Totale 18 mq	75,51 €	S1		

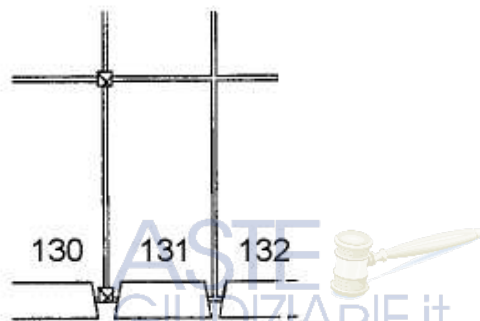
ASTE GIUDIZIARIE.it

ASTE GIUDIZIARIE.it

ASTE
GIUDIZIARIE.it

ASTE
GIUDIZIARIE.it

BOX N. 131
PIANO S1
H. 3,00



ASTE
GIUDIZIARIE.it

NORD

ASTE
GIUDIZIARIE.it

ipstu-01
Catasto dei Fabbricati - Situazione al 08/05/2023 - Comune di ROMA (H501) - < Foglio 1093 - Particella 507 - Subalterno 270 >
LARGO DEL PORTO DI ROMA n. 26-31 Interno 131 Piano S1

ASTE
GIUDIZIARIE.it



LOTTO 119



Il lotto è formato dai seguenti beni:

- **Bene N° 1** - Box auto ubicato a Roma (RM) - Largo del Porto di Roma nn. 26 - 31, interno 132, piano S1

COMPLETEZZA DOCUMENTAZIONE EX ART. 567

Si attesta che la documentazione di cui all'art. 567 c.p.c., comma 2 risulta completa.



TITOLARITÀ

L'immobile oggetto dell'esecuzione, appartiene ai seguenti esecutati:

- ***** (Proprietà 1/1)
Codice fiscale:

CONFINI

Box auto interno 132 confinante con: spazio di manovra, box auto interno 131, box auto interno 133, salvo altri.

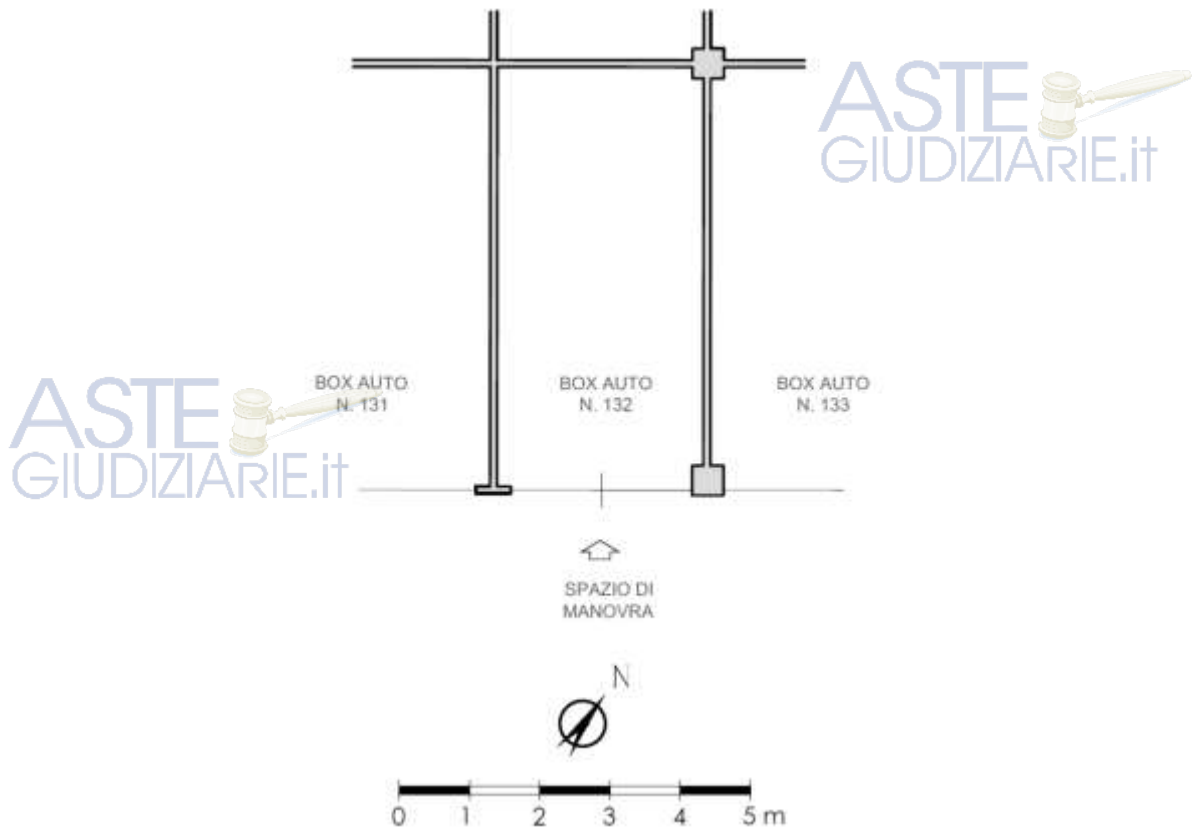


CONSISTENZA

Destinazione	Superficie Netta	Superficie Lorda	Coefficiente	Superficie Convenzionale	Altezza	Piano
Box auto	17,00 mq	18,00 mq	1	18,00 mq	2,70 m	S1
Totale superficie commerciale:				18,00 mq		



PLANIMETRIA DELLO STATO ATTUALE DEI LUOGHI - BOX AUTO INT. 132, PIANO S1



BOX AUTO INT. 132 - PIANO S1



CRONISTORIA DATI CATASTALI

INTESTATO

(1) Proprietà 1/1

Unità immobiliare dal 09/11/2015

N.	DATI IDENTIFICATIVI				DATI DI CLASSAMENTO						DATI DERIVANTI DA	
	Sezione Urbana	Foglio	Particella	Sub.	Zona Cens.	Micro Zona	Categoria	Classe	Consistenza	Superficie Catastale	Rendita	
1		1093	507	271	7		C/6	1	17 m ²	Totale: 18 m ²	Euro 75,51	Variazione del 09/11/2015 - Inserimento in virtue dei dati di superficie.
Indirizzo		LARGO DEL PORTO DI ROMA n. 26-31 Intero 132 Piano 51										
Notifica		Partita										
Annotazioni		-classamento e rendita non notificati entro dodici mesi dalla data di iscrizione in atti della dichiarazione (l.n. 701/94)										

Mappe Terreni Censati

Codice Comune H501 - Sezione B - Foglio 1093 - Particella 507

Situazione dell'unità immobiliare dal 10/04/2013

N.	DATI IDENTIFICATIVI				DATI DI CLASSAMENTO						DATI DERIVANTI DA	
	Sezione Urbana	Foglio	Particella	Sub.	Zona Cens.	Micro Zona	Categoria	Classe	Consistenza	Superficie Catastale	Rendita	
1		1093	507	271	7		C/6	1	17 m ²		Euro 75,51	VARIAZIONE TOPONOMASTICA del 10/04/2013 Pratica n. RM0285813 in atti dal 10/04/2013 VARIAZIONE DI TOPONOMASTICA (n. 64348 1/2013)
Indirizzo		LARGO DEL PORTO DI ROMA n. 26-31 Intero 132 Piano 51										
Notifica		Partita										
Annotazioni		-classamento e rendita non notificati entro dodici mesi dalla data di iscrizione in atti della dichiarazione (l.n. 701/94)										

Situazione dell'unità immobiliare dal 15/03/2012

N.	DATI IDENTIFICATIVI				DATI DI CLASSAMENTO						DATI DERIVANTI DA	
	Sezione Urbana	Foglio	Particella	Sub.	Zona Cens.	Micro Zona	Categoria	Classe	Consistenza	Superficie Catastale	Rendita	
1		1093	507	271	7		C/6	1	17 m ²		Euro 75,51	VARIAZIONE NEL CLASSAMENTO del 15/03/2012 Pratica n. RM0286527 in atti dal 15/03/2012 VARIAZIONE DI CLASSAMENTO (n. 28563 1/2012)
Indirizzo		VIA DEL PORTO DI ROMA n. 31 Intero 132; LARGO DEL PORTO DI ROMA n. 26 Intero 132 Piano 51										
Notifica		Partita										
Annotazioni		-classamento e rendita non notificati entro dodici mesi dalla data di iscrizione in atti della dichiarazione (l.n. 701/94)										

Situazione dell'unità immobiliare dal 15/03/2011

N.	DATI IDENTIFICATIVI				DATI DI CLASSAMENTO						DATI DERIVANTI DA	
	Sezione Urbana	Foglio	Particella	Sub.	Zona Cens.	Micro Zona	Categoria	Classe	Consistenza	Superficie Catastale	Rendita	
1		1093	507	271	7		C/6	1	17 m ²		Euro 75,51	COSTITUZIONE del 15/03/2011 Pratica n. RM0347721 in atti dal 15/03/2011 COSTITUZIONE (n. 3208 1/2011)
Indirizzo		VIA DEL PORTO DI ROMA n. 31 Intero 132; LARGO DEL PORTO DI ROMA n. 26 Intero 132 Piano 51										
Notifica		Partita										
Annotazioni		-classamento e rendita non notificati (l.n. 701/94)										

DATI CATASTALI

Catasto fabbricati (CF)												
Dati identificativi				Dati di classamento								
Sezione	Foglio	Part.	Sub.	Zona Cens.	Categoria	Classe	Consistenza	Superficie catastale	Rendita	Piano	Graffato	
	1093	507	271	7	C6	1	17mq	Totale 18 mq	75,51 €	S1		

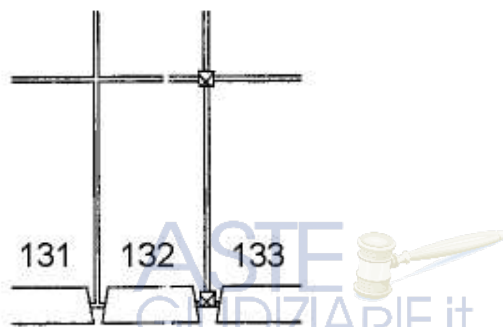
ASTE GIUDIZIARIE.it

ASTE GIUDIZIARIE.it

ASTE
GIUDIZIARIE.it

ASTE
GIUDIZIARIE.it

BOX N. 132
PIANO S1
H. 3,00



NORD

ASTE
GIUDIZIARIE.it

mapa-01
Catasto dei Fabbricati - Situazione al 08/05/2023 - Comune di ROMA(H501) - < Foglio 1093 - Particella 507 - Subalterno 271 >
LARGO DEL PORTO DI ROMA n. 26-31 Interno 132 Piano S1

ASTE
GIUDIZIARIE.it



LOTTO 120



Il lotto è formato dai seguenti beni:

- **Bene N° 1** - Box auto ubicato a Roma (RM) - Largo del Porto di Roma nn. 26 - 31, interno 133, piano S1

COMPLETEZZA DOCUMENTAZIONE EX ART. 567

Si attesta che la documentazione di cui all'art. 567 c.p.c., comma 2 risulta completa.

TITOLARITÀ

L'immobile oggetto dell'esecuzione, appartiene ai seguenti esecutati:

- ***** (Proprietà 1/1)
Codice fiscale:

CONFINI

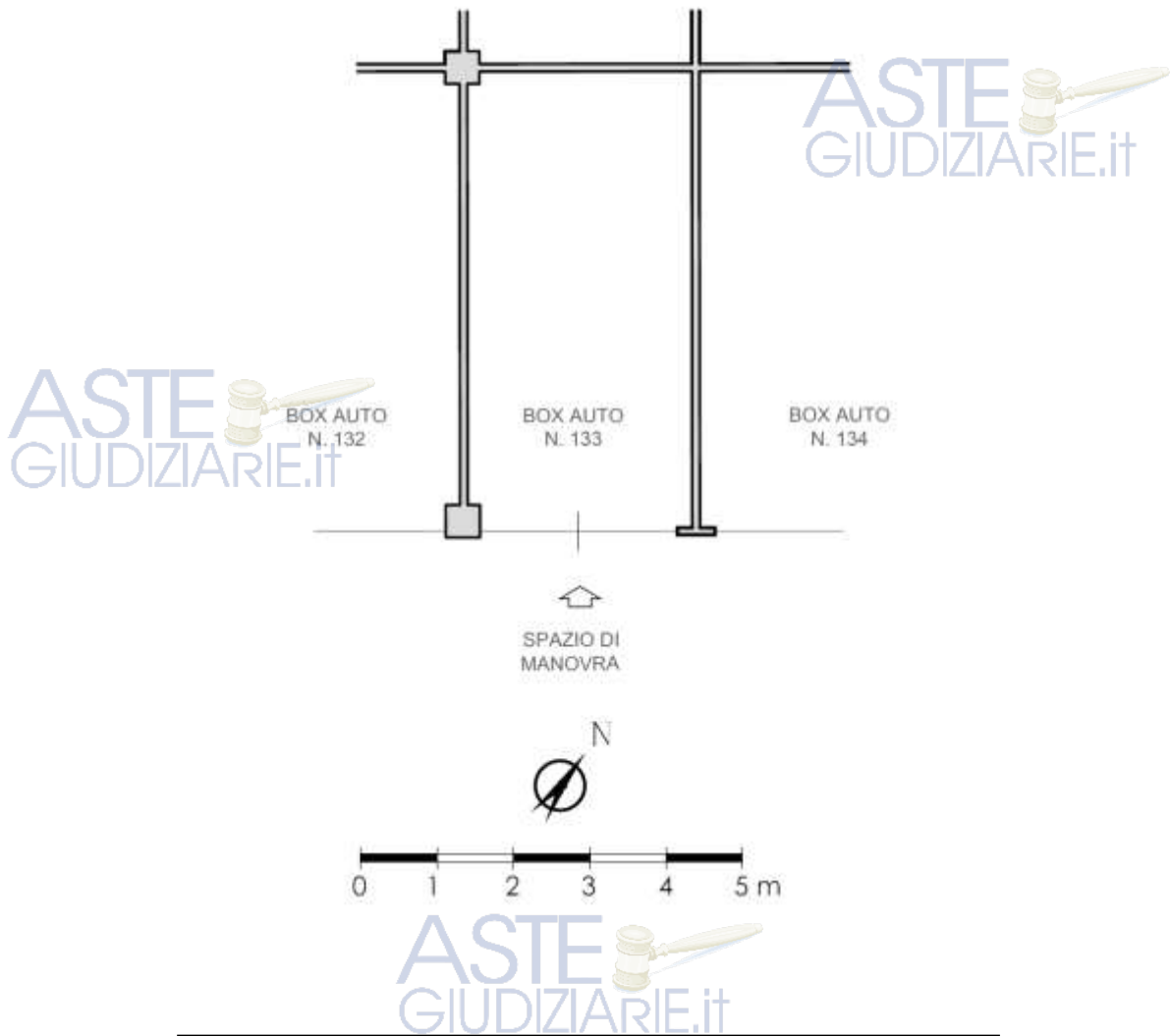
Box auto interno 133 confinante con: spazio di manovra, box auto interno 132, box auto interno 134, salvo altri.

CONSISTENZA

Destinazione	Superficie Netta	Superficie Lorda	Coefficiente	Superficie Convenzionale	Altezza	Piano
Box auto	17,00 mq	18,00 mq	1	18,00 mq	2,70 m	S1
Totale superficie commerciale:				18,00 mq		



PLANIMETRIA DELLO STATO ATTUALE DEI LUOGHI - BOX AUTO INT. 133, PIANO S1



BOX AUTO INT. 133 - PIANO S1



ASTE GIUDIZIARIE.it



CRONISTORIA DATI CATASTALI

INTESTATO

(5) Proprietà 1/1

Unità immobiliare dal 09/11/2015

N.	DATI IDENTIFICATIVI				DATI DI CLASSAMENTO						DATI DERIVANTI DA	
	Sezione Urbana	Foglio	Particella	Sub	Zona Cens.	Micro Zona	Categoria	Classe	Consistenza	Superficie Catastale		Rendita
1		1093	507	272	7		C/6	1	17 m ²	Totale: 18 m ²	Euro 75,51	Variazione del 09/11/2015 - Inserimento in virtù dei dati di superficie.
Indirizzo: LARGO DEL PORTO DI ROMA n. 26-31 Interno 133 Piano S1												
Notifica: Partita Mod.88												
Annotazioni: -classamento e rendita non verificati entro dodici mesi dalla data di iscrizione in atti della dichiarazione (d.m. 701/94)												

Mappe Terreni Corsvati

Codice Comune M501 - Sezione II - Foglio 1093 - Particella 507

Situazione dell'unità immobiliare dal 10/04/2013

N.	DATI IDENTIFICATIVI				DATI DI CLASSAMENTO						DATI DERIVANTI DA	
	Sezione Urbana	Foglio	Particella	Sub	Zona Cens.	Micro Zona	Categoria	Classe	Consistenza	Superficie Catastale		Rendita
1		1093	507	272	7		C/6	1	17 m ²		Euro 75,51	VARIAZIONE TOPONOMASTICA del 10/04/2013 Pratica n. RM0285814 in atti dal 10/04/2013 VARIAZIONE DI TOPONOMASTICA (n. 64349.L/2013)
Indirizzo: LARGO DEL PORTO DI ROMA n. 26-31 Interno 133 Piano S1												
Notifica: Partita Mod.88												
Annotazioni: -classamento e rendita non verificati entro dodici mesi dalla data di iscrizione in atti della dichiarazione (d.m. 701/94)												

Situazione dell'unità immobiliare dal 15/03/2012

N.	DATI IDENTIFICATIVI				DATI DI CLASSAMENTO						DATI DERIVANTI DA	
	Sezione Urbana	Foglio	Particella	Sub	Zona Cens.	Micro Zona	Categoria	Classe	Consistenza	Superficie Catastale		Rendita
1		1093	507	272	7		C/6	1	17 m ²		Euro 75,51	VARIAZIONE NEL CLASSAMENTO del 15/03/2012 Pratica n. RM0286527 in atti dal 15/03/2012 VARIAZIONE DI CLASSAMENTO (n. 28563.L/2012)
Indirizzo: VIA DEL PORTO DI ROMA n. 31 Interno 133, LARGO DEL PORTO DI ROMA n. 26 Interno 133 Piano S1												
Notifica: Partita Mod.88												
Annotazioni: -classamento e rendita non verificati entro dodici mesi dalla data di iscrizione in atti della dichiarazione (d.m. 701/94)												

Situazione dell'unità immobiliare dal 15/03/2011

N.	DATI IDENTIFICATIVI				DATI DI CLASSAMENTO						DATI DERIVANTI DA	
	Sezione Urbana	Foglio	Particella	Sub	Zona Cens.	Micro Zona	Categoria	Classe	Consistenza	Superficie Catastale		Rendita
1		1093	507	272	7		C/6	1	17 m ²		Euro 75,51	COSTITUZIONE del 15/03/2011 Pratica n. RM0347721 in atti dal 15/03/2011 COSTITUZIONE (n. 3208.L/2011)
Indirizzo: VIA DEL PORTO DI ROMA n. 31 Interno 133, LARGO DEL PORTO DI ROMA n. 26 Interno 133 Piano S1												
Notifica: Partita Mod.88												
Annotazioni: -classamento e rendita propri (d.m. 701/94)												

DATI CATASTALI

Catasto fabbricati (CF)

Dati identificativi				Dati di classamento							
Sezione	Foglio	Part.	Sub.	Zona Cens.	Categoria	Classe	Consistenza	Superficie catastale	Rendita	Piano	Graffato
	1093	507	272	7	C6	1	17mq	Totale 18 mq	75,51 €	S1	

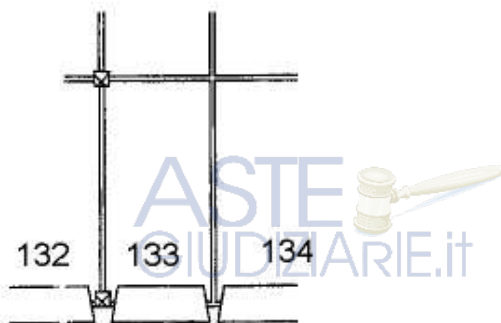
ASTE GIUDIZIARIE.it

ASTE GIUDIZIARIE.it

ASTE
GIUDIZIARIE.it

ASTE
GIUDIZIARIE.it

BOX N. 133
PIANO S1
H. 3,00



NORD

ASTE
GIUDIZIARIE.it

14244-01
Catasto dei Fabbricati - Situazione al 08/05/2023 - Comune di ROMA(H501) - < Foglio 1093 - Particella 507 - Subalterno 272 >
LARGO DEL PORTO DI ROMA n. 26-31 Interno 133 Piano S1

ASTE
GIUDIZIARIE.it



LOTTO 121



Il lotto è formato dai seguenti beni:

- **Bene N° 1** - Box auto ubicato a Roma (RM) - Largo del Porto di Roma nn. 26 - 31, interno 134, piano S1

COMPLETEZZA DOCUMENTAZIONE EX ART. 567

Si attesta che la documentazione di cui all'art. 567 c.p.c., comma 2 risulta completa.



TITOLARITÀ

L'immobile oggetto dell'esecuzione, appartiene ai seguenti esecutati:

- ***** (Proprietà 1/1)
Codice fiscale:

CONFINI

Box auto interno 134 confinante con: spazio di manovra, box auto interno 133, box auto interno 135, salvo altri.

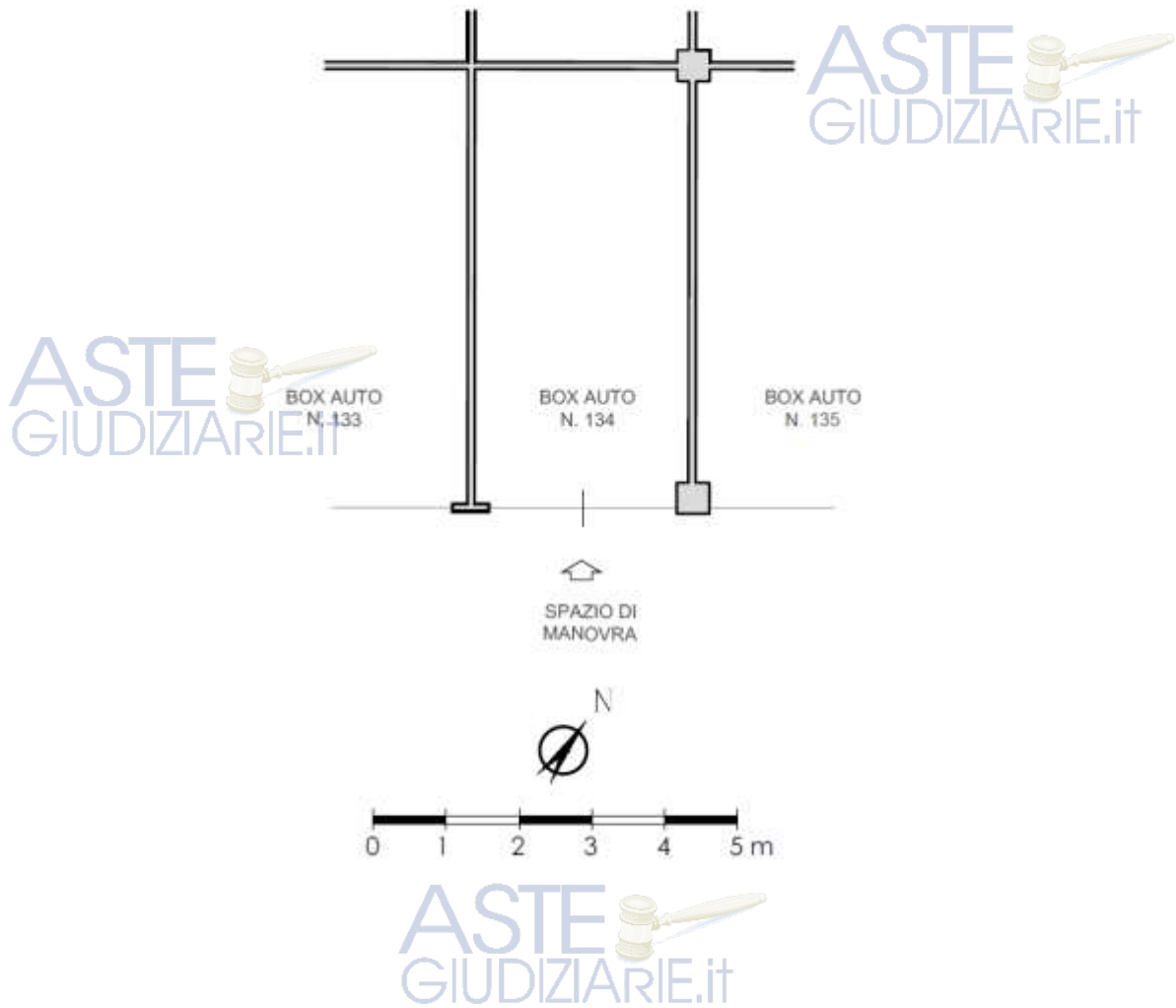


CONSISTENZA

Destinazione	Superficie Netta	Superficie Lorda	Coefficiente	Superficie Convenzionale	Altezza	Piano
Box auto	17,00 mq	18,00 mq	1	18,00 mq	2,70 m	S1
Totale superficie commerciale:				18,00 mq		



PLANIMETRIA DELLO STATO ATTUALE DEI LUOGHI - BOX AUTO INT. 134, PIANO S1



BOX AUTO INT. 134 - PIANO S1



IMMAGINE N°1



IMMAGINE N°2

ASTE GIUDIZIARIE.IT



CRONISTORIA DATI CATASTALI

INFORMATO

(1) Proprietà 1/1

Unità immobiliare dal 09/11/2015

N.	DATI IDENTIFICATIVI				DATI DI CLASSAMENTO						DATI DERIVANTI DA	
	Sezione Urbana	Foglio	Particella	Sub	Zona Cens.	Micro Zona	Categoria	Classe	Consistenza	Superficie Catastale	Rendita	
1		1093	507	273	7		C/6	1	17 m ²	Totale: 18 m ²	Euro 75,51	Variazione del 09/11/2015 - inserimento in rotore dei dati di superficie.
Indirizzo: LARGO DEL PORTO DI ROMA n. 38-41 Interno 134 Piano 51												
Notifica: Partita Mod.58												
Annotazioni: -classamento e rendita non verificati entro dodici mesi dalla data di iscrizione in atti della dichiarazione (l.n. 701/94)												

Mappe Terreni Correlati

Codice Comune R501 - Sezione B - Foglio 1093 - Particella 507

Situazione dell'unità immobiliare dal 10/04/2013

N.	DATI IDENTIFICATIVI				DATI DI CLASSAMENTO						DATI DERIVANTI DA	
	Sezione Urbana	Foglio	Particella	Sub	Zona Cens.	Micro Zona	Categoria	Classe	Consistenza	Superficie Catastale	Rendita	
1		1093	507	273	7		C/6	1	17 m ²		Euro 75,51	VARIAZIONE TOPONOMASTICA del 10/04/2013 Pratica n. RM028815 in atti dal 10/04/2013 VARIAZIONE DI TOPONOMASTICA (n. 64350.1/2013)
Indirizzo: LARGO DEL PORTO DI ROMA n. 38-41 Interno 134 Piano 51												
Notifica: Partita Mod.58												
Annotazioni: -classamento e rendita non verificati entro dodici mesi dalla data di iscrizione in atti della dichiarazione (l.n. 701/94)												

Situazione dell'unità immobiliare dal 15/03/2012

N.	DATI IDENTIFICATIVI				DATI DI CLASSAMENTO						DATI DERIVANTI DA	
	Sezione Urbana	Foglio	Particella	Sub	Zona Cens.	Micro Zona	Categoria	Classe	Consistenza	Superficie Catastale	Rendita	
1		1093	507	273	7		C/6	1	17 m ²		Euro 75,51	VARIAZIONE NEL CLASSAMENTO del 15/03/2012 Pratica n. RM0286327 in atti dal 15/03/2012 VARIAZIONE DI CLASSAMENTO (n. 28543.1/2012)
Indirizzo: VIA DEL PORTO DI ROMA n. 31 Interno 134; LARGO DEL PORTO DI ROMA n. 38 Interno 134 Piano 51												
Notifica: Partita Mod.58												
Annotazioni: -classamento e rendita non verificati entro dodici mesi dalla data di iscrizione in atti della dichiarazione (l.n. 701/94)												

Situazione dell'unità immobiliare dal 15/03/2011

N.	DATI IDENTIFICATIVI				DATI DI CLASSAMENTO						DATI DERIVANTI DA	
	Sezione Urbana	Foglio	Particella	Sub	Zona Cens.	Micro Zona	Categoria	Classe	Consistenza	Superficie Catastale	Rendita	
1		1093	507	273	7		C/6	1	17 m ²		Euro 75,51	CONSTITUZIONE del 15/03/2011 Pratica n. RM0347721 in atti dal 15/03/2011 COSTITUZIONE (n. 3208.1/2011)
Indirizzo: VIA DEL PORTO DI ROMA n. 31 Interno 134; LARGO DEL PORTO DI ROMA n. 38 Interno 134 Piano 51												
Notifica: Partita Mod.58												
Annotazioni: -classamento e rendita prospetti (l.n. 701/94)												

DATI CATASTALI

Catasto fabbricati (CF)												
Dati identificativi				Dati di classamento								
Sezione	Foglio	Part.	Sub.	Zona Cens.	Categoria	Classe	Consistenza	Superficie catastale	Rendita	Piano	Graffato	
	1093	507	273	7	C6	1	17mq	Totale 18 mq	75,51 €	S1		

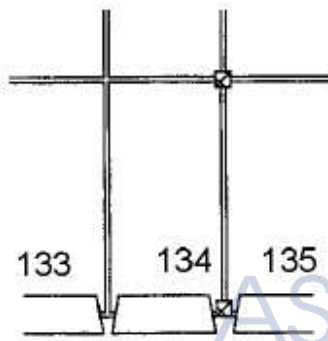
ASTE GIUDIZIARIE.it

ASTE GIUDIZIARIE.it

ASTE
GIUDIZIARIE.it

ASTE
GIUDIZIARIE.it

BOX N. 134
PIANO S1
H. 3,00



ASTE
GIUDIZIARIE.it

NORD

ASTE
GIUDIZIARIE.it

Catasto dei Fabbricati - Situazione al 08/05/2023 - Comune di ROMA(H501) - < Foglio 1093 - Particella 507 - Subalterno 273 >
LARGO DEL PORTO DI ROMA n. 26-31 Interno 134 Piano S1

ASTE
GIUDIZIARIE.it



LOTTO 122

Il lotto è formato dai seguenti beni:

- **Bene N° 1** - Box auto ubicato a Roma (RM) - Largo del Porto di Roma nn. 26 - 31, interno 135, piano S1

COMPLETEZZA DOCUMENTAZIONE EX ART. 567

Si attesta che la documentazione di cui all'art. 567 c.p.c., comma 2 risulta completa.

TITOLARITÀ

L'immobile oggetto dell'esecuzione, appartiene ai seguenti esecutati:

- ***** (Proprietà 1/1)
Codice fiscale:

CONFINI

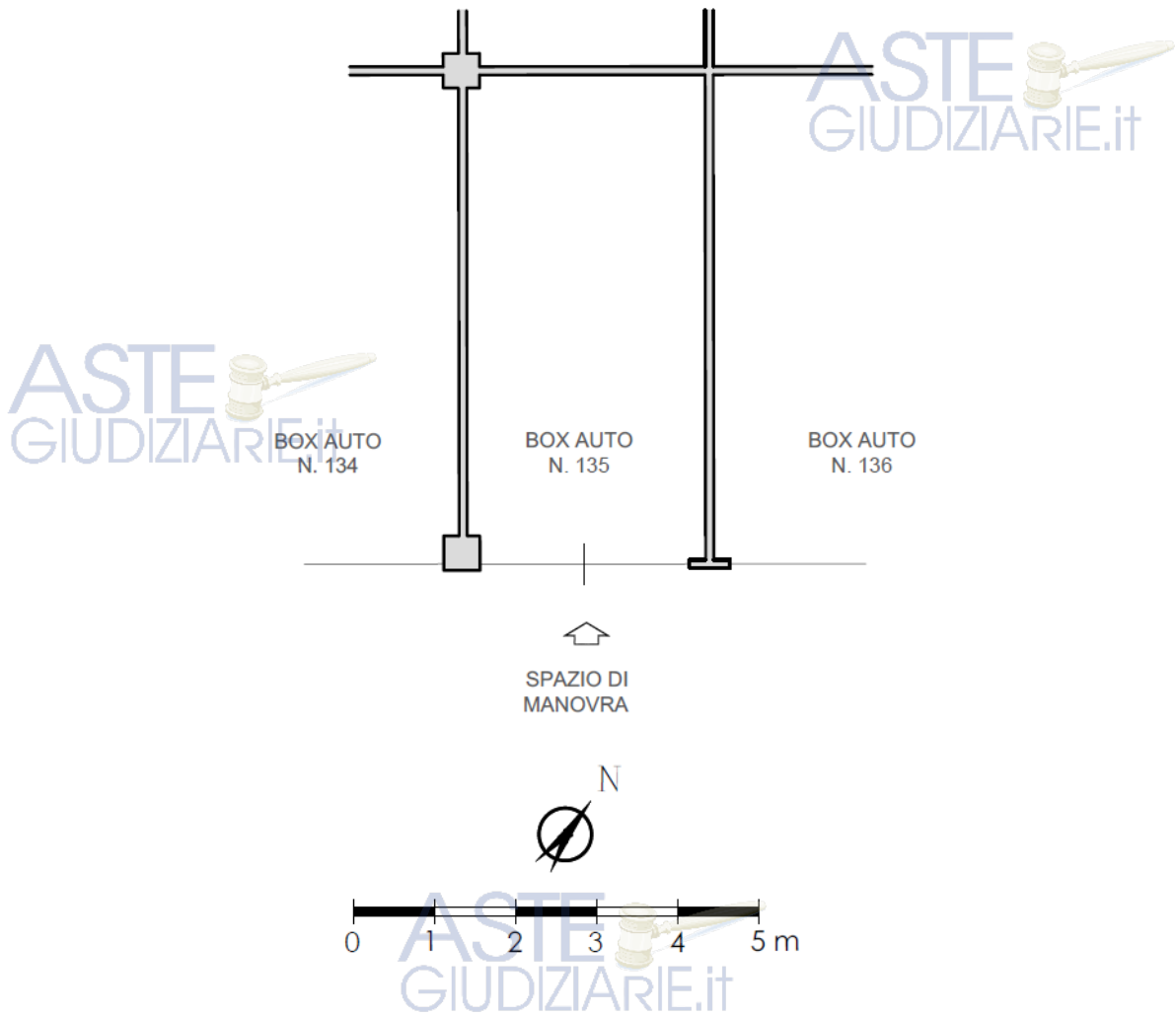
Box auto interno 135 confinante con: spazio di manovra, box auto interno 134, box auto interno 136, salvo altri.

CONSISTENZA

Destinazione	Superficie Netta	Superficie Lorda	Coefficiente	Superficie Convenzionale	Altezza	Piano
Box auto	17,00 mq	18,00 mq	1	18,00 mq	2,70 m	S1
Totale superficie commerciale:				18,00 mq		



PLANIMETRIA DELLO STATO ATTUALE DEI LUOGHI - BOX AUTO INT. 135, PIANO S1



BOX AUTO INT. 135 - PIANO S1



IMMAGINE N°1



IMMAGINE N°2

ASTE GIUDIZIARIE.it

ASTE GIUDIZIARIE.it



CRONISTORIA DATI CATASTALI

INTESTATO

1

(3) Proprietà 1/1

Unità immobiliare dal 09/11/2015

N.	DATI IDENTIFICATIVI				DATI DI CLASSAMENTO						DATI DERIVANTI DA	
	Sezione Urbana	Foglio	Particella	Sub	Zona Cens.	Micro Zona	Categoria	Classe	Consistenza	Superficie Catastale	Rendita	
1		1093	507	274	7		C/6	1	17 m ²	Totale: 18 m ²	Euro 75,51	Variazione del 09/11/2015 - Inasprimento in virtù dei dati di superficie.
Indirizzo: LARGO DEL PORTO DI ROMA n. 28-31, Interno 135 Piano 51												
Notifica: Partita Mod.88												
Annotazioni: -classamento e rendita non rettificati entro dodici mesi dalla data di iscrizione in atti della dichiarazione (d.m. 701/94)												

Mappali Terreni Catastrali

Codice Comune H501 - Sezione B - Foglio 1093 - Particella 507

Situazione dell'unità immobiliare dal 10/04/2013

N.	DATI IDENTIFICATIVI				DATI DI CLASSAMENTO						DATI DERIVANTI DA	
	Sezione Urbana	Foglio	Particella	Sub	Zona Cens.	Micro Zona	Categoria	Classe	Consistenza	Superficie Catastale	Rendita	
1		1093	507	274	7		C/6	1	17 m ²		Euro 75,51	VARIAZIONE TOPONOMASTICA del 10/04/2013 Pratica n. RM0285816 in atti dal 10/04/2013 VARIAZIONE DI TOPONOMASTICA (n. 64351.1/2013)
Indirizzo: LARGO DEL PORTO DI ROMA n. 28-31, Interno 135 Piano 51												
Notifica: Partita Mod.88												
Annotazioni: -classamento e rendita non rettificati entro dodici mesi dalla data di iscrizione in atti della dichiarazione (d.m. 701/94)												

Situazione dell'unità immobiliare dal 15/03/2012

N.	DATI IDENTIFICATIVI				DATI DI CLASSAMENTO						DATI DERIVANTI DA	
	Sezione Urbana	Foglio	Particella	Sub	Zona Cens.	Micro Zona	Categoria	Classe	Consistenza	Superficie Catastale	Rendita	
1		1093	507	274	7		C/6	1	17 m ²		Euro 75,51	VARIAZIONE NEL CLASSAMENTO del 15/03/2012 Pratica n. RM0386327 in atti dal 15/03/2012 VARIAZIONE DI CLASSAMENTO (n. 28563.1/2012)
Indirizzo: VIA DEL PORTO DI ROMA n. 31, Interno 135; LARGO DEL PORTO DI ROMA n. 28, Interno 135 Piano 51												
Notifica: Partita Mod.88												
Annotazioni: -classamento e rendita non rettificati entro dodici mesi dalla data di iscrizione in atti della dichiarazione (d.m. 701/94)												

Situazione dell'unità immobiliare dal 15/03/2011

N.	DATI IDENTIFICATIVI				DATI DI CLASSAMENTO						DATI DERIVANTI DA	
	Sezione Urbana	Foglio	Particella	Sub	Zona Cens.	Micro Zona	Categoria	Classe	Consistenza	Superficie Catastale	Rendita	
1		1093	507	274	7		C/6	1	17 m ²		Euro 75,51	COSTITUZIONE del 15/03/2011 Pratica n. RM0547721 in atti dal 15/03/2011 COSTITUZIONE (n. 3208.1/2011)
Indirizzo: VIA DEL PORTO DI ROMA n. 31, Interno 135; LARGO DEL PORTO DI ROMA n. 28, Interno 135 Piano 51												
Notifica: Partita Mod.88												
Annotazioni: -classamento e rendita proposti (d.m. 701/94)												

DATI CATASTALI

Catasto fabbricati (CF)												
Dati identificativi				Dati di classamento								
Sezione	Foglio	Part.	Sub.	Zona Cens.	Categoria	Classe	Consistenza	Superficie catastale	Rendita	Piano	Graffato	
	1093	507	274	7	C6	1	17mq	Totale 18 mq	75,51 €	S1		

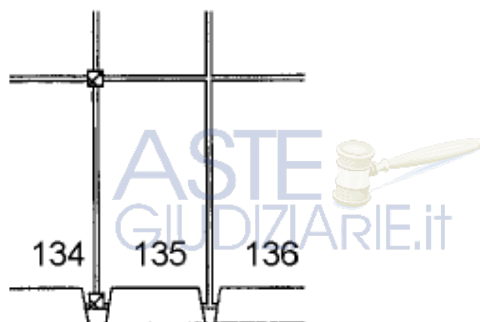
ASTE
GIUDIZIARIE.it

ASTE
GIUDIZIARIE.it

ASTE
GIUDIZIARIE.it

ASTE
GIUDIZIARIE.it

BOX N. 135
PIANO S1
H. 3,00



NORD

ASTE
GIUDIZIARIE.it

114884-01
Catasto dei Fabbricati - Situazione al 08/05/2023 - Comune di ROMA(H501) - < Foglio 1093 - Particella 507 - Subalterno 274 >
LARGO DEL PORTO DI ROMA n. 26-31 Interno 135 Piano S1

ASTE
GIUDIZIARIE.it



LOTTO 123



Il lotto è formato dai seguenti beni:

- **Bene N° 1** - Box auto ubicato a Roma (RM) - Largo del Porto di Roma nn. 26 - 31, interno 136, piano S1

COMPLETEZZA DOCUMENTAZIONE EX ART. 567

Si attesta che la documentazione di cui all'art. 567 c.p.c., comma 2 risulta completa.



TITOLARITÀ

L'immobile oggetto dell'esecuzione, appartiene ai seguenti esecutati:

- ***** (Proprietà 1/1)
Codice fiscale:

CONFINI

Box auto interno 136 confinante con: spazio di manovra, box auto interno 135, box auto interno 137, salvo altri.

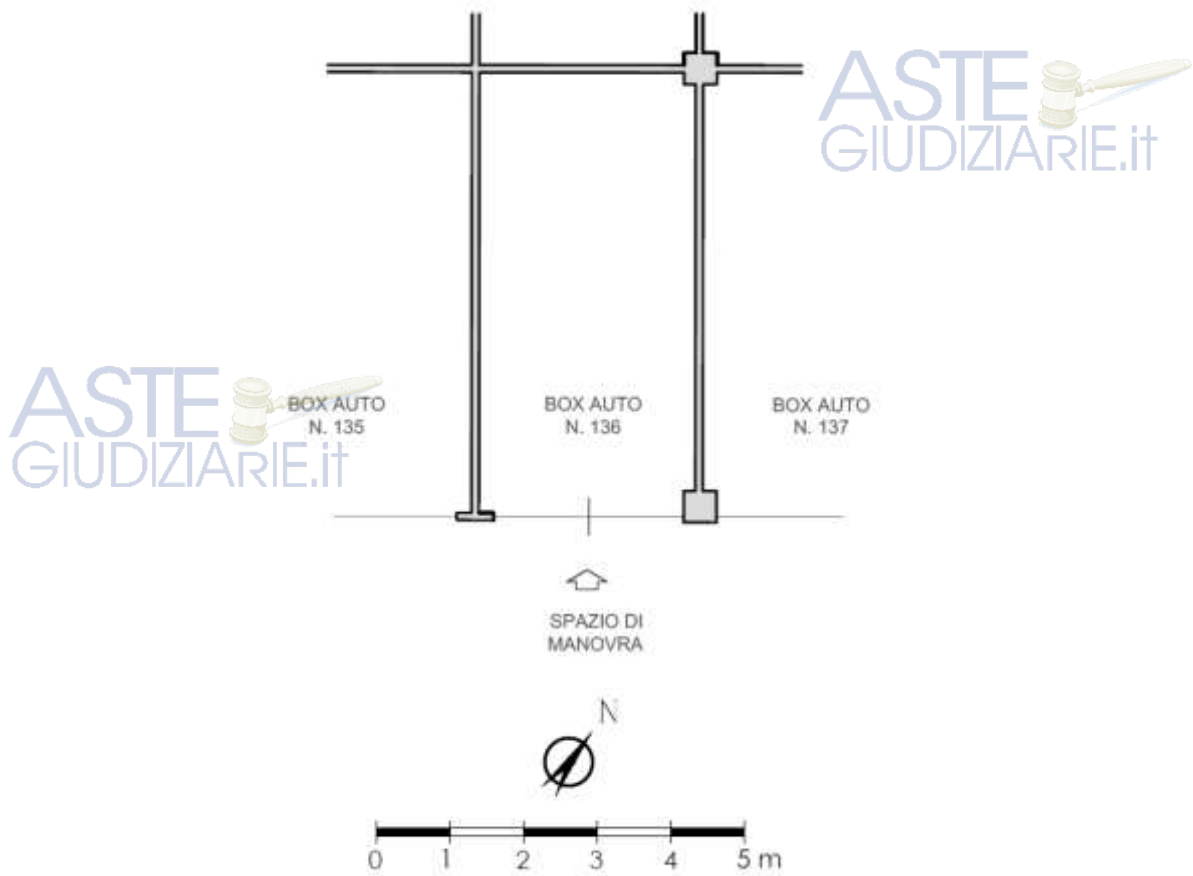


CONSISTENZA

Destinazione	Superficie Netta	Superficie Lorda	Coefficiente	Superficie Convenzionale	Altezza	Piano
Box auto	17,00 mq	18,00 mq	1	18,00 mq	2,70 m	S1
Totale superficie commerciale:				18,00 mq		



PLANIMETRIA DELLO STATO ATTUALE DEI LUOGHI - BOX AUTO INT. 136, PIANO S1



BOX AUTO INT. 136 - PIANO S1



IMMAGINE N°1



IMMAGINE N°2



CRONISTORIA DATI CATASTALI

INIFSTATO

(1) Proprietà/ 1/1

Unità immobiliare dal 09/11/2015

N.	DATI IDENTIFICATIVI				DATI DI CLASSAMENTO						DATI DERIVANTI DA	
	Sezione Urbana	Foglio	Particella	Sub	Zona Cens.	Micro Zona	Categoria	Classe	Consistenza	Superficie Catastale	Rendita	
1		1093	507	275	7		C/6	1	17 m ²	Totale 18 m ²	Euro 75,51	Variazione del 09/11/2015 - Inasprimento in virtù dei dati di superficie.
Indirizzo: LARGO DEL PORTO DI ROMA n. 25-31 Interno 134 Piano S1												
Notifica: Partita Mod.58												
Annotazioni: -classamento e risulta non verificati entro dodici mesi dalla data di iscrizione in atti della dichiarazione (d.m. 70/94)												

Mogoli Terenzi Corbelli

Codice Comune H501 - Sezione B - Foglio 1093 - Particella 507

Situazione dell'unità immobiliare dal 10/04/2013

N.	DATI IDENTIFICATIVI				DATI DI CLASSAMENTO						DATI DERIVANTI DA	
	Sezione Urbana	Foglio	Particella	Sub	Zona Cens.	Micro Zona	Categoria	Classe	Consistenza	Superficie Catastale	Rendita	
1		1093	507	275	7		C/6	1	17 m ²		Euro 75,51	VARIAZIONE TOPONOMASTICA del 10/04/2013 Pratica n. RM0285817 in atti dal 10/04/2013 VARIAZIONE DI TOPONOMASTICA (n. 64352.1/2013)
Indirizzo: LARGO DEL PORTO DI ROMA n. 25-31 Interno 134 Piano S1												
Notifica: Partita Mod.58												
Annotazioni: -classamento e risulta non verificati entro dodici mesi dalla data di iscrizione in atti della dichiarazione (d.m. 70/94)												

Situazione dell'unità immobiliare dal 15/03/2012

N.	DATI IDENTIFICATIVI				DATI DI CLASSAMENTO						DATI DERIVANTI DA	
	Sezione Urbana	Foglio	Particella	Sub	Zona Cens.	Micro Zona	Categoria	Classe	Consistenza	Superficie Catastale	Rendita	
1		1093	507	275	7		C/6	1	17 m ²		Euro 75,51	VARIAZIONE NEL CLASSAMENTO del 15/03/2012 Pratica n. RM0286327 in atti dal 15/03/2012 VARIAZIONE DI CLASSAMENTO (n. 28363.1/2012)
Indirizzo: VIA DEL PORTO DI ROMA n. 31 Interno 134 LARGO DEL PORTO DI ROMA n. 25 Interno 134 Piano S1												
Notifica: Partita Mod.58												
Annotazioni: -classamento e risulta non verificati entro dodici mesi dalla data di iscrizione in atti della dichiarazione (d.m. 70/94)												

Situazione dell'unità immobiliare dal 15/03/2011

N.	DATI IDENTIFICATIVI				DATI DI CLASSAMENTO						DATI DERIVANTI DA	
	Sezione Urbana	Foglio	Particella	Sub	Zona Cens.	Micro Zona	Categoria	Classe	Consistenza	Superficie Catastale	Rendita	
1		1093	507	275	7		C/6	1	17 m ²		Euro 75,51	COSTITUZIONE del 15/03/2011 Pratica n. RM0547721 in atti dal 15/03/2011 COSTITUZIONE (n. 5208.1/2011)
Indirizzo: VIA DEL PORTO DI ROMA n. 31 Interno 134 LARGO DEL PORTO DI ROMA n. 25 Interno 134 Piano S1												
Notifica: Partita Mod.58												
Annotazioni: -classamento e risulta proprio (d.m. 70/94)												

DATI CATASTALI

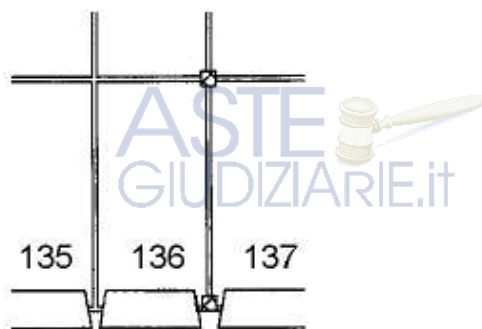
Catasto fabbricati (CF)												
Dati identificativi				Dati di classamento								
Sezione	Foglio	Part.	Sub.	Zona Cens.	Categoria	Classe	Consistenza	Superficie catastale	Rendita	Piano	Graffato	
	1093	507	275	7	C6	1	17mq	Totale 18 mq	75,51 €	S1		

ASTE GIUDIZIARIE.it

ASTE GIUDIZIARIE.it



BOX N. 136
PIANO S1
H. 3,00



NORD



Catasto dei Fabbricati - Situazione al 08/05/2023 - Comune di ROMA (H501) - < Foglio 1093 - Particella 507 - Subalterno 275 >
LARGO DEL PORTO DI ROMA n. 26-31 Interno 136 Piano S1



LOTTO 124



Il lotto è formato dai seguenti beni:

- **Bene N° 1** - Box auto ubicato a Roma (RM) - Largo del Porto di Roma nn. 26 - 31, interno 137, piano S1

COMPLETEZZA DOCUMENTAZIONE EX ART. 567

Si attesta che la documentazione di cui all'art. 567 c.p.c., comma 2 risulta completa.



TITOLARITÀ

L'immobile oggetto dell'esecuzione, appartiene ai seguenti esecutati:

- ***** Proprietà 1/1)
Codice fiscale:

CONFINI

Box auto interno 137 confinante con: spazio di manovra, box auto interno 136, box auto interno 138, salvo altri.

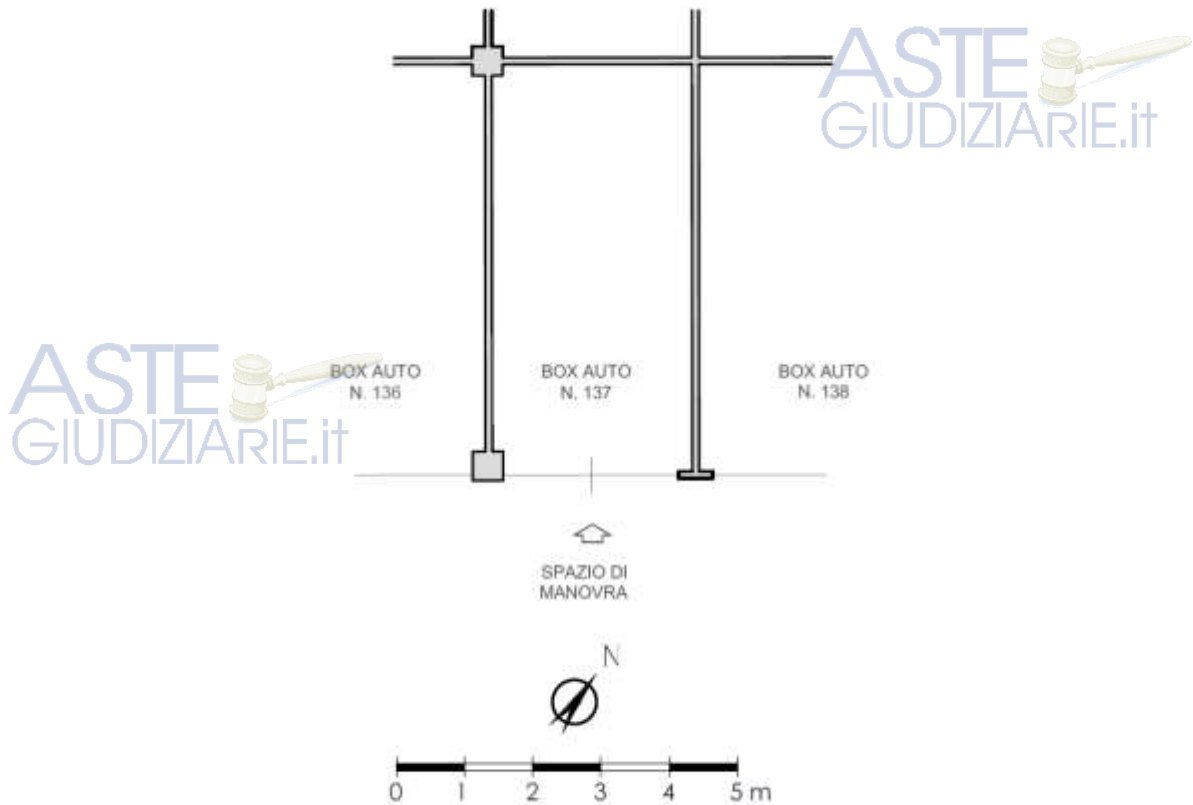


CONSISTENZA

Destinazione	Superficie Netta	Superficie Lorda	Coefficiente	Superficie Convenzionale	Altezza	Piano
Box auto	17,00 mq	18,00 mq	1	18,00 mq	2,70 m	S1
Totale superficie commerciale:				18,00 mq		



PLANIMETRIA DELLO STATO ATTUALE DEI LUOGHI - BOX AUTO INT. 137, PIANO S1



BOX AUTO INT. 137 - PIANO S1



IMMAGINE N°1

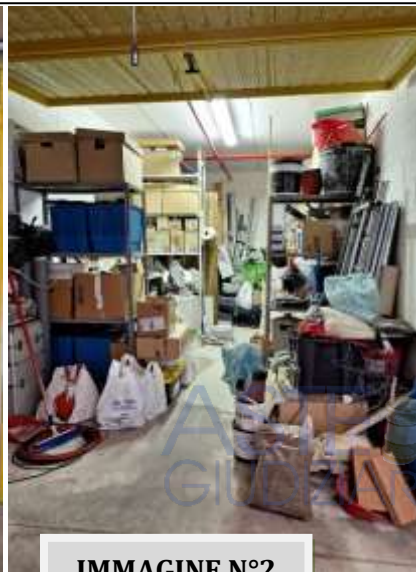


IMMAGINE N°2



CRONISTORIA DATI CATASTALI

INTESTATO

I _____ (1) Proprietà L/1

Unità immobiliare dal 09/11/2015

N.	DATI IDENTIFICATIVI				DATI DI CLASSAMENTO						DATI DERIVANTI DA	
	Sezione Urbana	Foglio	Particella	Sub	Zona Cens.	Micro Zona	Categoria	Classe	Consistenza	Superficie Catastale	Rendita	
I		1093	507	276	7		C/6	1	17 m ²	Totale: 18 m ²	Euro 75,51	Variazione del 09/11/2015 - Inserimento in virtù dei dati di superficie.
Indirizzo: LARGO DEL PORTO DI ROMA n. 28-31 Interno 137 Piano S1												
Notifica: _____ Partita: _____ Mod.88												
Annotazioni: -classamento e rendita non verificati entro dodici mesi dalla data di iscrizione in atti della dichiarazione (l.n. 70/94)												

Mappali Terreni Correlati
Codice Comune M501 - Sezione B - Foglio 1093 - Particella 507

Situazione dell'unità immobiliare dal 10/04/2013

N.	DATI IDENTIFICATIVI				DATI DI CLASSAMENTO						DATI DERIVANTI DA	
	Sezione Urbana	Foglio	Particella	Sub	Zona Cens.	Micro Zona	Categoria	Classe	Consistenza	Superficie Catastale	Rendita	
I		1093	507	276	7		C/6	1	17 m ²		Euro 75,51	VARIAZIONE TOPONOMASTICA del 10/04/2013 Pratica n. RM0285818 in atti del 10/04/2013 VARIAZIONE DI TOPONOMASTICA (n. 84853.1/2013)
Indirizzo: LARGO DEL PORTO DI ROMA n. 28-31 Interno 137 Piano S1												
Notifica: _____ Partita: _____ Mod.88												
Annotazioni: -classamento e rendita non verificati entro dodici mesi dalla data di iscrizione in atti della dichiarazione (l.n. 70/94)												

Situazione dell'unità immobiliare dal 15/03/2012

N.	DATI IDENTIFICATIVI				DATI DI CLASSAMENTO						DATI DERIVANTI DA	
	Sezione Urbana	Foglio	Particella	Sub	Zona Cens.	Micro Zona	Categoria	Classe	Consistenza	Superficie Catastale	Rendita	
I		1093	507	276	7		C/6	1	17 m ²		Euro 75,51	VARIAZIONE NEL CLASSAMENTO del 15/03/2012 Pratica n. RM0286527 in atti del 15/03/2012 VARIAZIONE DI CLASSAMENTO (n. 38563.1/2012)
Indirizzo: VIA DEL PORTO DI ROMA n. 31 Interno 137; LARGO DEL PORTO DI ROMA n. 28 Interno 137 Piano S1												
Notifica: _____ Partita: _____ Mod.88												
Annotazioni: -classamento e rendita non verificati entro dodici mesi dalla data di iscrizione in atti della dichiarazione (l.n. 70/94)												

Situazione dell'unità immobiliare dal 15/03/2011

N.	DATI IDENTIFICATIVI				DATI DI CLASSAMENTO						DATI DERIVANTI DA	
	Sezione Urbana	Foglio	Particella	Sub	Zona Cens.	Micro Zona	Categoria	Classe	Consistenza	Superficie Catastale	Rendita	
I		1093	507	276	7		C/6	1	17 m ²		Euro 75,51	COSTITUZIONE del 15/03/2011 Pratica n. RM0447721 in atti del 15/03/2011 COSTITUZIONE (n. 3308.1/2011)
Indirizzo: VIA DEL PORTO DI ROMA n. 31 Interno 137; LARGO DEL PORTO DI ROMA n. 28 Interno 137 Piano S1												
Notifica: _____ Partita: _____ Mod.88												
Annotazioni: -classamento e rendita proposti (l.n. 70/94)												

DATI CATASTALI

Catasto fabbricati (CF)												
Dati identificativi				Dati di classamento								
Sezione	Foglio	Part.	Sub.	Zona Cens.	Categoria	Classe	Consistenza	Superficie catastale	Rendita	Piano	Graffato	
	1093	507	276	7	C6	1	17mq	Totale 18 mq	75,51 €	S1		

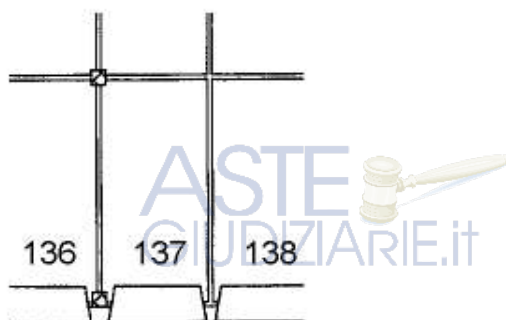
ASTE GIUDIZIARIE.it

ASTE GIUDIZIARIE.it

ASTE
GIUDIZIARIE.it

ASTE
GIUDIZIARIE.it

BOX N. 137
PIANO S1
H. 3,00



NORD

ASTE
GIUDIZIARIE.it

Catasto dei Fabbricati - Situazione al 08/05/2023 - Comune di ROMA(H501) - < Foglio 1093 - Particella 507 - Subalterno 276 >
LARGO DEL PORTO DI ROMA n. 26-31 Interno 137 Piano S1

ASTE
GIUDIZIARIE.it



LOTTO 125



Il lotto è formato dai seguenti beni:

- **Bene N° 1** - Box auto ubicato a Roma (RM) - Largo del Porto di Roma nn. 26 - 31, interno 138, piano S1

COMPLETEZZA DOCUMENTAZIONE EX ART. 567

Si attesta che la documentazione di cui all'art. 567 c.p.c., comma 2 risulta completa.



TITOLARITÀ

L'immobile oggetto dell'esecuzione, appartiene ai seguenti esecutati:

- ***** (Proprietà 1/1)
Codice fiscale:

CONFINI

Box auto interno 138 confinante con: spazio di manovra, box auto interno 137, box auto interno 139, salvo altri.

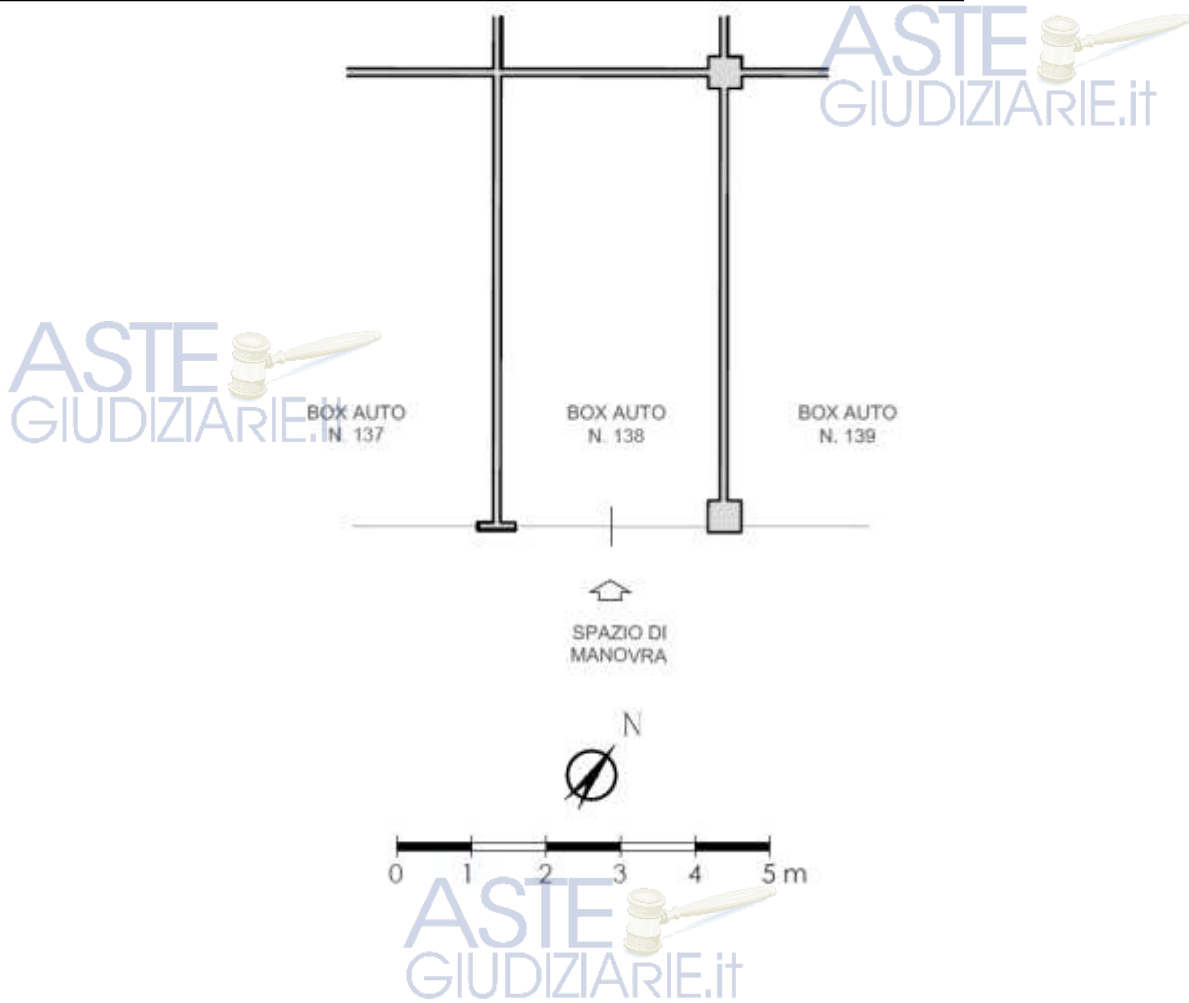


CONSISTENZA

Destinazione	Superficie Netta	Superficie Lorda	Coefficiente	Superficie Convenzionale	Altezza	Piano
Box auto	17,00 mq	18,00 mq	1	18,00 mq	2,70 m	S1
Totale superficie commerciale:				18,00 mq		



PLANIMETRIA DELLO STATO ATTUALE DEI LUOGHI - BOX AUTO INT. 138, PIANO S1



BOX AUTO INT. 138 - PIANO S1



IMMAGINE N°1



IMMAGINE N°2



IMMAGINE N°3

ASTE GIUDIZIARIE.it



CRONISTORIA DATI CATASTALI

INTESTATO

(1) Proprietà D/I

Unità immobiliare dal 09/11/2015

N.	DATI IDENTIFICATIVI				DATI DI CLASSAMENTO						DATI DERIVANTI DA	
	Sezione Urbana	Foglio	Particella	Sub.	Zona Cens.	Micro Zona	Categoria	Classe	Consistenza	Superficie Catastale	Rendita	
1		1093	507	277	7		C/6	1	17 m ²	Totale: 18 m ²	Euro 75,51	Variazione del 09/11/2015 - inserimento in virtù dei dati di superficie.
Indirizzo: LARGO DEL PORTO DI ROMA n. 26-31 Interno 138 Piano S1												
Notifica: Partita Mod.88												
Annotazioni: -classamento e rendita non verificati entro dodici mesi dalla data di iscrizione in atti della dichiarazione (l.n. 701/94)												

Mappali Tecnici Correlati

Codice Comune H301 - Sezione B - Foglio 1093 - Particella 507

Situazione dell'unità immobiliare dal 10/04/2015

N.	DATI IDENTIFICATIVI				DATI DI CLASSAMENTO						DATI DERIVANTI DA	
	Sezione Urbana	Foglio	Particella	Sub.	Zona Cens.	Micro Zona	Categoria	Classe	Consistenza	Superficie Catastale	Rendita	
1		1093	507	277	7		C/6	1	17 m ²		Euro 75,51	VARIAZIONE TOPONOMASTICA dal 10/04/2015 Pratica n. RM1285819 in atti dal 10/04/2015 VARIAZIONE DI TOPONOMASTICA (n. 64154.1/2015)
Indirizzo: LARGO DEL PORTO DI ROMA n. 26-31 Interno 138 Piano S1												
Notifica: Partita Mod.88												
Annotazioni: -classamento e rendita non verificati entro dodici mesi dalla data di iscrizione in atti della dichiarazione (l.n. 701/94)												

Situazione dell'unità immobiliare dal 15/03/2012

N.	DATI IDENTIFICATIVI				DATI DI CLASSAMENTO						DATI DERIVANTI DA	
	Sezione Urbana	Foglio	Particella	Sub.	Zona Cens.	Micro Zona	Categoria	Classe	Consistenza	Superficie Catastale	Rendita	
1		1093	507	277	7		C/6	1	17 m ²		Euro 75,51	VARIAZIONE NEL CLASSAMENTO dal 15/03/2012 Pratica n. RM87286527 in atti dal 15/03/2012 VARIAZIONE DI CLASSAMENTO (n. 28361.1/2012)
Indirizzo: VIA DEL PORTO DI ROMA n. 31 Interno 138; LARGO DEL PORTO DI ROMA n. 26 Interno 138 Piano S1												
Notifica: Partita Mod.88												
Annotazioni: -classamento e rendita non verificati entro dodici mesi dalla data di iscrizione in atti della dichiarazione (l.n. 701/94)												

Situazione dell'unità immobiliare dal 15/03/2011

N.	DATI IDENTIFICATIVI				DATI DI CLASSAMENTO						DATI DERIVANTI DA	
	Sezione Urbana	Foglio	Particella	Sub.	Zona Cens.	Micro Zona	Categoria	Classe	Consistenza	Superficie Catastale	Rendita	
1		1093	507	277	7		C/6	1	17 m ²		Euro 75,51	COSTITUZIONE dal 15/03/2011 Pratica n. RM0947721 in atti dal 15/03/2011 COSTITUZIONE (n. 3208.1/2011)
Indirizzo: VIA DEL PORTO DI ROMA n. 31 Interno 138; LARGO DEL PORTO DI ROMA n. 26 Interno 138 Piano S1												
Notifica: Partita Mod.88												
Annotazioni: -classamento e rendita proposti (l.n. 701/94)												

DATI CATASTALI

Catasto fabbricati (CF)												
Dati identificativi				Dati di classamento								
Sezione	Foglio	Part.	Sub.	Zona Cens.	Categoria	Classe	Consistenza	Superficie catastale	Rendita	Piano	Graffato	
	1093	507	277	7	C6	1	17mq	Totale 18 mq	75,51 €	S1		

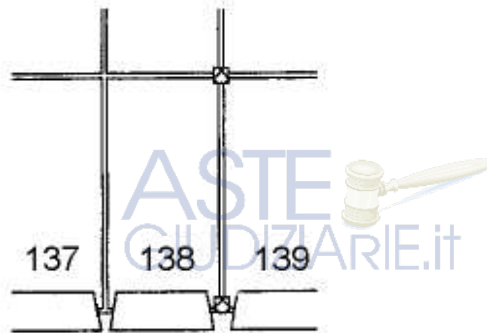
ASTE GIUDIZIARIE.it

ASTE GIUDIZIARIE.it

STRALCIO PLANIMETRIA CATASTALE - f. 1093, p.lla 507, **sub. 277**



BOX N. 138
PIANO S1
H. 3,00



NORD



Catasto dei Fabbricati - Situazione al 08/05/2023 - Comune di ROMA(H501) - < Foglio 1093 - Particella 507 - Subalterno 277 >
LARGO DEL PORTO DI ROMA n. 26-31 Interno 138 Piano S1



LOTTO 126

Il lotto è formato dai seguenti beni:

- **Bene N° 1** - Box auto ubicato a Roma (RM) - Largo del Porto di Roma nn. 26 - 31, interno 139, piano S1

COMPLETEZZA DOCUMENTAZIONE EX ART. 567

Si attesta che la documentazione di cui all'art. 567 c.p.c., comma 2 risulta completa.

TITOLARITÀ

L'immobile oggetto dell'esecuzione, appartiene ai seguenti esecutati:

- ***** (Proprietà 1/1)
Codice fiscale:

CONFINI

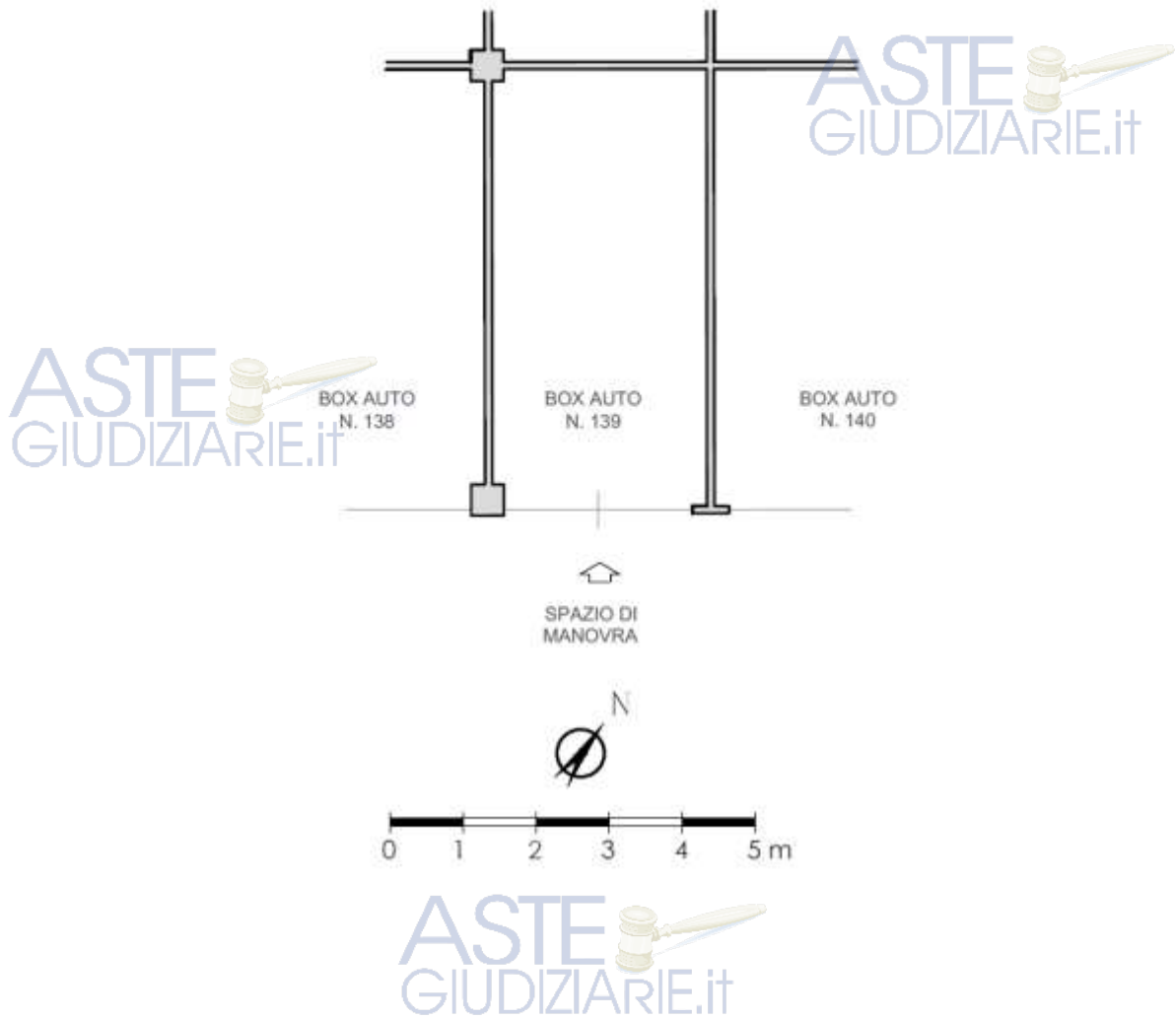
Box auto interno 139 confinante con: spazio di manovra, box auto interno 138, box auto interno 140, salvo altri.

CONSISTENZA

Destinazione	Superficie Netta	Superficie Lorda	Coefficiente	Superficie Convenzionale	Altezza	Piano
Box auto	17,00 mq	18,00 mq	1	18,00 mq	2,70 m	S1
Totale superficie commerciale:				18,00 mq		



PLANIMETRIA DELLO STATO ATTUALE DEI LUOGHI - BOX AUTO INT. 139, PIANO S1



BOX AUTO INT. 139 - PIANO S1



ASTE GIUDIZIARIE.it



CRONISTORIA DATI CATASTALI

INTESTATO

1

(1) Proposta 1/1

Unità immobiliare dal 09/11/2015

N.	DATI IDENTIFICATIVI				DATI DI CLASSAMENTO						DATI DERIVANTI DA	
	Sezione Urbana	Foglio	Particella	Sub.	Zona Cens.	Micro Zona	Categoria	Classe	Consistenza	Superficie Catastale	Rendita	
1		1093	507	278	7		C/6	1	17 mq	Totale: 18 mq	Euro 75,51	Variazione del 09/11/2015 - Inserimento in forza dei dati di superficie
Indirizzo: LARGO DEL PORTO DI ROMA a. 26-31 Insieme 139 Piano 51												
Nota: Partita Mod.88												
Annotazione: -classamento e rendita non verificati entro dodici mesi dalla data di iscrizione in atti della dichiarazione (l.n. 70/94)												

Mappe Terreni Catastrali

Codice Comune H501 - Sezione B - Foglio 1093 - Particella 507

Situazione dell'unità immobiliare dal 10/04/2013

N.	DATI IDENTIFICATIVI				DATI DI CLASSAMENTO						DATI DERIVANTI DA	
	Sezione Urbana	Foglio	Particella	Sub.	Zona Cens.	Micro Zona	Categoria	Classe	Consistenza	Superficie Catastale	Rendita	
1		1093	507	278	7		C/6	1	17 mq		Euro 75,51	VARIAZIONE TOPONOMASTICA del 10/04/2013 Pratica n. RM0285820 in atti dal 10/04/2013 VARIAZIONE DI TOPONOMASTICA (n. 64355.1/2013)
Indirizzo: LARGO DEL PORTO DI ROMA a. 26-31 Insieme 139 Piano 51												
Nota: Partita Mod.88												
Annotazione: -classamento e rendita non verificati entro dodici mesi dalla data di iscrizione in atti della dichiarazione (l.n. 70/94)												

Situazione dell'unità immobiliare dal 15/03/2012

N.	DATI IDENTIFICATIVI				DATI DI CLASSAMENTO						DATI DERIVANTI DA	
	Sezione Urbana	Foglio	Particella	Sub.	Zona Cens.	Micro Zona	Categoria	Classe	Consistenza	Superficie Catastale	Rendita	
1		1093	507	278	7		C/6	1	17 mq		Euro 75,51	VARIAZIONE NEL CLASSAMENTO del 15/03/2012 Pratica n. RM0286527 in atti dal 15/03/2012 VARIAZIONE DI CLASSAMENTO (n. 28563.1/2012)
Indirizzo: VIA DEL PORTO DI ROMA a. 31 Insieme 139; LARGO DEL PORTO DI ROMA a. 26 Insieme 139 Piano 51												
Nota: Partita Mod.88												
Annotazione: -classamento e rendita non verificati entro dodici mesi dalla data di iscrizione in atti della dichiarazione (l.n. 70/94)												

Situazione dell'unità immobiliare dal 15/03/2011

N.	DATI IDENTIFICATIVI				DATI DI CLASSAMENTO						DATI DERIVANTI DA	
	Sezione Urbana	Foglio	Particella	Sub.	Zona Cens.	Micro Zona	Categoria	Classe	Consistenza	Superficie Catastale	Rendita	
1		1093	507	278	7		C/6	1	17 mq		Euro 75,51	COSTITUZIONE del 15/03/2011 Pratica n. RM0347721 in atti dal 15/03/2011 COSTITUZIONE (n. 3298.1/2011)
Indirizzo: VIA DEL PORTO DI ROMA a. 31 Insieme 139; LARGO DEL PORTO DI ROMA a. 26 Insieme 139 Piano 51												
Nota: Partita Mod.88												
Annotazione: -classamento e rendita proposti (l.n. 70/94)												

DATI CATASTALI

Catasto fabbricati (CF)

Dati identificativi				Dati di classamento							
Sezione	Foglio	Part.	Sub.	Zona Cens.	Categoria	Classe	Consistenza	Superficie catastale	Rendita	Piano	Graffato
	1093	507	278	7	C6	1	17mq	Totale 18 mq	75,51 €	S1	

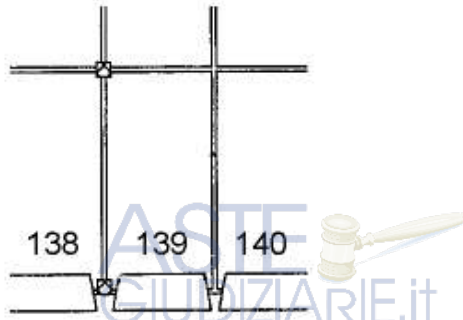
ASTE GIUDIZIARIE.it

ASTE GIUDIZIARIE.it

ASTE
GIUDIZIARIE.it

ASTE
GIUDIZIARIE.it

BOX N. 139
PIANO S1
H. 3,00



NORD

ASTE
GIUDIZIARIE.it

Catasto dei Fabbricati - Situazione al 08/05/2023 - Comune di ROMA(H501) - < Foglio 1093 - Particella 507 - Subalterno 278 >
LARGO DEL PORTO DI ROMA n. 26-31 Interno 139 Piano S1

ASTE
GIUDIZIARIE.it



LOTTO 127



Il lotto è formato dai seguenti beni:

- **Bene N° 1** - Box auto ubicato a Roma (RM) - Largo del Porto di Roma nn. 26 - 31, interno 140, piano S1

COMPLETEZZA DOCUMENTAZIONE EX ART. 567

Si attesta che la documentazione di cui all'art. 567 c.p.c., comma 2 risulta completa.



TITOLARITÀ

L'immobile oggetto dell'esecuzione, appartiene ai seguenti esecutati:

- ~~XXXXXX~~***** (Proprietà 1/1)
Codice fiscale:

CONFINI

Box auto interno 140 confinante con: spazio di manovra, box auto interno 139, box auto interno 141, salvo altri.

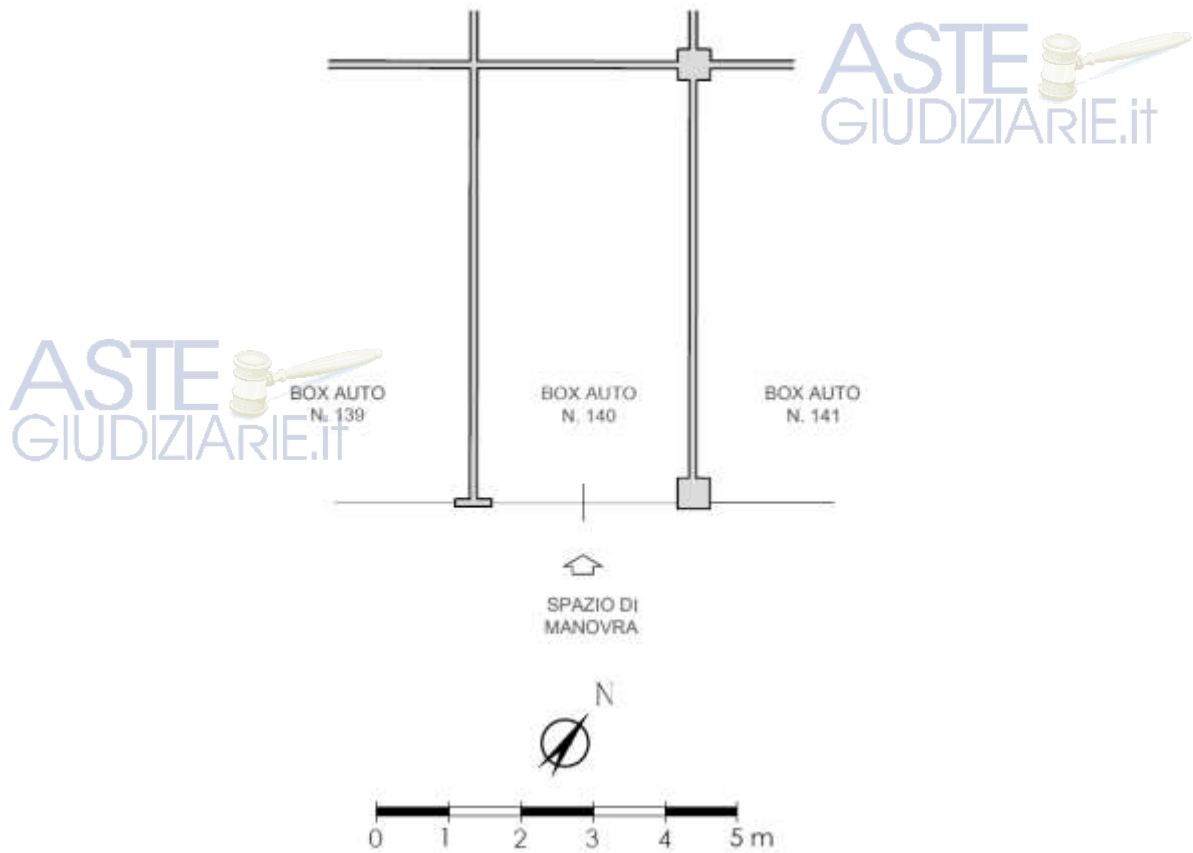


CONSISTENZA

Destinazione	Superficie Netta	Superficie Lorda	Coefficiente	Superficie Convenzionale	Altezza	Piano
Box auto	17,00 mq	18,00 mq	1	18,00 mq	2,70 m	S1
Totale superficie commerciale:				18,00 mq		



PLANIMETRIA DELLO STATO ATTUALE DEI LUOGHI - BOX AUTO INT. 140, PIANO S1



BOX AUTO INT. 140 - PIANO S1



IMMAGINE N°1



IMMAGINE N°2

ASTE
GIUDIZIARIE.it



CRONISTORIA DATI CATASTALI

INIFSTATO

1 _____ (1) Pagina: 1/1

Unità immobiliare dal 09/11/2015

N.	DATI IDENTIFICATIVI				DATI DI CLASSAMENTO						DATI DERIVANTI DA	
	Sezione Urbana	Foglio	Particella	Sub	Zona Cens.	Micro Zona	Categoria	Classe	Consistenza	Superficie Catastale	Rendita	
1		1093	507	279	7		C/6	1	17 m ²	Totale: 18 m ²	Euro 75,51	Variazione del 09/11/2015 - Incremento in valore dei dati di superficie.
Indirizzo		LARGO DEL PORTO DI ROMA n. 29-31 Intero 140 Piano 31										
Notifica		Finita										
Annotazioni		-classamento e risulta non verificati entro dodici mesi dalla data di iscrizione in atti della dichiarazione (L.n. 701/94)										

Mappali Terreni Catastrati
Codice Comune H501 - Sezione B - Foglio 1093 - Particella 507

Situazione dell'unità immobiliare dal 10/04/2013

N.	DATI IDENTIFICATIVI				DATI DI CLASSAMENTO						DATI DERIVANTI DA	
	Sezione Urbana	Foglio	Particella	Sub	Zona Cens.	Micro Zona	Categoria	Classe	Consistenza	Superficie Catastale	Rendita	
1		1093	507	279	7		C/6	1	17 m ²		Euro 75,51	VARIAZIONE TOPONOMASTICA del 10/04/2013 Pratica n. RM0283821 in atti dal 10/04/2013 VARIAZIONE DI TOPONOMASTICA (n. 64336.1/2013)
Indirizzo		LARGO DEL PORTO DI ROMA n. 29-31 Intero 140 Piano 31										
Notifica		Finita										
Annotazioni		-classamento e risulta non verificati entro dodici mesi dalla data di iscrizione in atti della dichiarazione (L.n. 701/94)										

Situazione dell'unità immobiliare dal 15/03/2012

N.	DATI IDENTIFICATIVI				DATI DI CLASSAMENTO						DATI DERIVANTI DA	
	Sezione Urbana	Foglio	Particella	Sub	Zona Cens.	Micro Zona	Categoria	Classe	Consistenza	Superficie Catastale	Rendita	
1		1093	507	279	7		C/6	1	17 m ²		Euro 75,51	VARIAZIONE NEL CLASSAMENTO del 15/03/2012 Pratica n. RM0336527 in atti dal 15/03/2012 VARIAZIONE DI CLASSAMENTO (n. 38340.1/2012)
Indirizzo		VIA DEL PORTO DI ROMA n. 31 Intero 140; LARGO DEL PORTO DI ROMA n. 29 Intero 140 Piano 31										
Notifica		Finita										
Annotazioni		-classamento e risulta non verificati entro dodici mesi dalla data di iscrizione in atti della dichiarazione (L.n. 701/94)										

Situazione dell'unità immobiliare dal 15/03/2011

N.	DATI IDENTIFICATIVI				DATI DI CLASSAMENTO						DATI DERIVANTI DA	
	Sezione Urbana	Foglio	Particella	Sub	Zona Cens.	Micro Zona	Categoria	Classe	Consistenza	Superficie Catastale	Rendita	
1		1093	507	279	7		C/6	1	17 m ²		Euro 75,51	COSTITUZIONE del 15/03/2011 Pratica n. RM0347721 in atti dal 15/03/2011 COSTITUZIONE (n. 3298.1/2011)
Indirizzo		VIA DEL PORTO DI ROMA n. 31 Intero 140; LARGO DEL PORTO DI ROMA n. 29 Intero 140 Piano 31										
Notifica		Finita										
Annotazioni		-classamento e risulta proprio (L.n. 701/94)										

DATI CATASTALI

Catasto fabbricati (CF)												
Dati identificativi				Dati di classamento								
Sezione	Foglio	Part.	Sub.	Zona Cens.	Categoria	Classe	Consistenza	Superficie catastale	Rendita	Piano	Graffato	
	1093	507	279	7	C6	1	17mq	Totale 18 mq	75,51 €	S1		

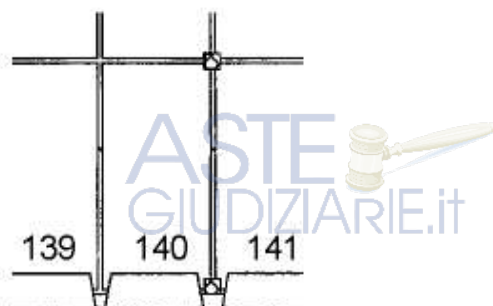
ASTE GIUDIZIARIE.it

ASTE GIUDIZIARIE.it

ASTE
GIUDIZIARIE.it

ASTE
GIUDIZIARIE.it

BOX N. 140
PIANO S1
H. 3,00



NORD

ASTE
GIUDIZIARIE.it

Catasto dei Fabbricati - Situazione al 08/05/2023 - Comune di ROMA (H501) - < Foglio 1093 - Particella 507 - Subalterno 279 >
LARGO DEL PORTO DI ROMA n. 26-31 Interno 140 Piano S1

ASTE
GIUDIZIARIE.it



LOTTO 128



Il lotto è formato dai seguenti beni:

- **Bene N° 1** - Box auto ubicato a Roma (RM) - Largo del Porto di Roma nn. 26 - 31, interno 141, piano S1

COMPLETEZZA DOCUMENTAZIONE EX ART. 567

Si attesta che la documentazione di cui all'art. 567 c.p.c., comma 2 risulta completa.



TITOLARITÀ

L'immobile oggetto dell'esecuzione, appartiene ai seguenti esecutati:

- ***** (Proprietà 1/1)
Codice fiscale:

CONFINI

Box auto interno 141 confinante con: spazio di manovra, box auto interno 140, box auto interno 142, salvo altri.

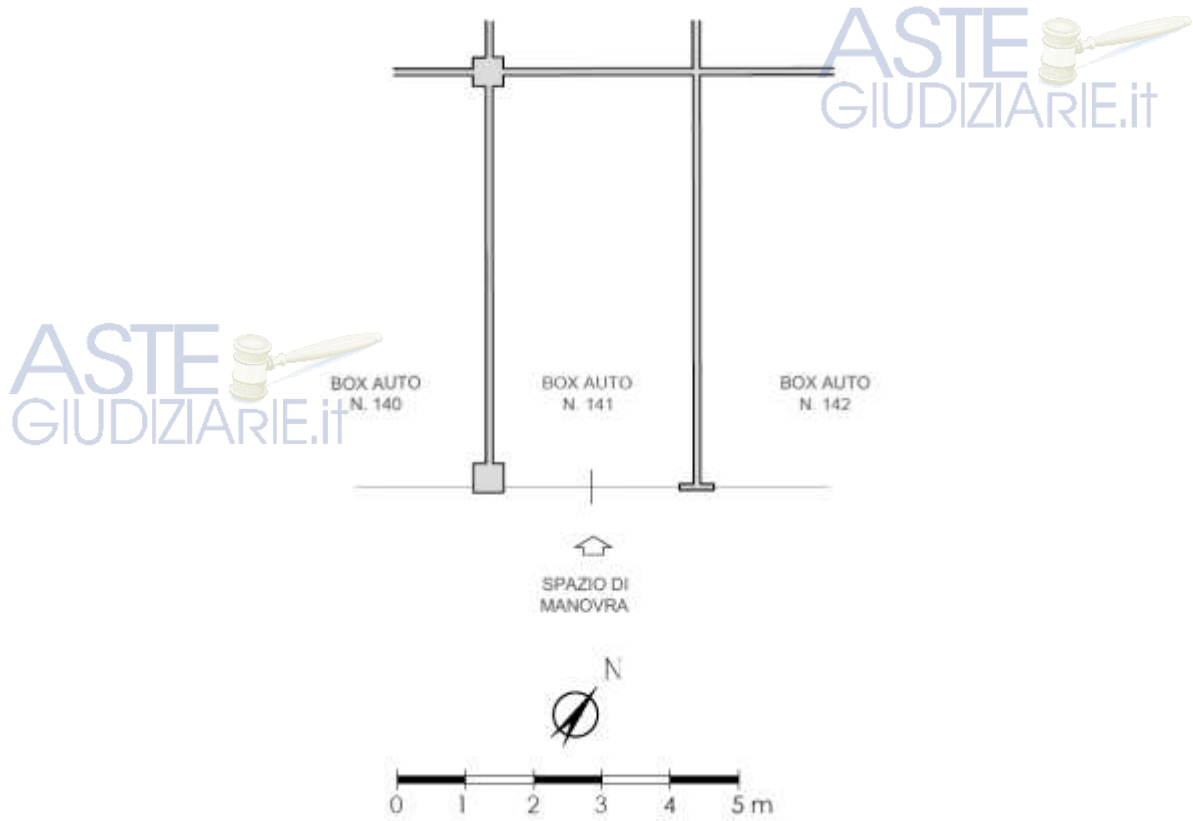


CONSISTENZA

Destinazione	Superficie Netta	Superficie Lorda	Coefficiente	Superficie Convenzionale	Altezza	Piano
Box auto	17,00 mq	18,00 mq	1	18,00 mq	2,70 m	S1
Totale superficie commerciale:				18,00 mq		



PLANIMETRIA DELLO STATO ATTUALE DEI LUOGHI - BOX AUTO INT. 141, PIANO S1



BOX AUTO INT. 141 - PIANO S1



IMMAGINE N°1



IMMAGINE N°2

ASTE GIUDIZIARIE.it



CRONISTORIA DATI CATASTALI

INTESTATO

(1) Proprietà 1/3

Unità immobiliare dal 09/11/2015

N.	DATI IDENTIFICATIVI				DATI DI CLASSAMENTO						DATI DERIVANTI DA	
	Sezione Urbana	Foglio	Particella	Sub.	Zona Cens.	Micro Zona	Categoria	Classe	Consistenza	Superficie Catastale	Rendita	
1		1093	507	280	7		C/6	1	17 m ²	Totale 18 m ²	Euro 75,51	Variazione del 09/11/2015 - inserimento in carta dei dati di superficie.
Indirizzo: LARGO DEL PORTO DI ROMA n. 26-21 Interno 141 Piano S1												
Notifica: Partita Mod.98												
Annotazioni: -classamento e rendita non verificati entro dodici mesi dalla data di iscrizione in atti della dichiarazione (l.n. 70/94)												

Mappali Terreni Correlati

Codice Comune H501 - Sezione B - Foglio 1093 - Particella 507

Situazione dell'unità immobiliare dal 10/04/2013

N.	DATI IDENTIFICATIVI				DATI DI CLASSAMENTO						DATI DERIVANTI DA	
	Sezione Urbana	Foglio	Particella	Sub.	Zona Cens.	Micro Zona	Categoria	Classe	Consistenza	Superficie Catastale	Rendita	
1		1093	507	280	7		C/6	1	17 m ²		Euro 75,51	VARIAZIONE TOPONOMASTICA del 10/04/2013 Pratica n. RM0285812 in atti dal 10/04/2013 VARIAZIONE DI TOPONOMASTICA (n. 84357.1/2013)
Indirizzo: LARGO DEL PORTO DI ROMA n. 26-21 Interno 141 Piano S1												
Notifica: Partita Mod.98												
Annotazioni: -classamento e rendita non verificati entro dodici mesi dalla data di iscrizione in atti della dichiarazione (l.n. 70/94)												

Situazione dell'unità immobiliare dal 15/03/2012

N.	DATI IDENTIFICATIVI				DATI DI CLASSAMENTO						DATI DERIVANTI DA	
	Sezione Urbana	Foglio	Particella	Sub.	Zona Cens.	Micro Zona	Categoria	Classe	Consistenza	Superficie Catastale	Rendita	
1		1093	507	280	7		C/6	1	17 m ²		Euro 75,51	VARIAZIONE NEL CLASSAMENTO del 15/03/2012 Pratica n. RM0286527 in atti dal 15/03/2012 VARIAZIONE DI CLASSAMENTO (n. 38563.1/2012)
Indirizzo: VIA DEL PORTO DI ROMA n. 21 Interno 141, LARGO DEL PORTO DI ROMA n. 26 Interno 141 Piano S1												
Notifica: Partita Mod.98												
Annotazioni: -classamento e rendita non verificati entro dodici mesi dalla data di iscrizione in atti della dichiarazione (l.n. 70/94)												

Situazione dell'unità immobiliare dal 15/03/2011

N.	DATI IDENTIFICATIVI				DATI DI CLASSAMENTO						DATI DERIVANTI DA	
	Sezione Urbana	Foglio	Particella	Sub.	Zona Cens.	Micro Zona	Categoria	Classe	Consistenza	Superficie Catastale	Rendita	
1		1093	507	280	7		C/6	1	17 m ²		Euro 75,51	COSTITUZIONE del 15/03/2011 Pratica n. RM0347721 in atti dal 15/03/2011 COSTITUZIONE (n. 5208.1/2011)
Indirizzo: VIA DEL PORTO DI ROMA n. 21 Interno 141, LARGO DEL PORTO DI ROMA n. 26 Interno 141 Piano S1												
Notifica: Partita Mod.98												
Annotazioni: -classamento e rendita proposti (l.n. 70/94)												

DATI CATASTALI

Catasto fabbricati (CF)											
Dati identificativi				Dati di classamento							
Sezione	Foglio	Part.	Sub.	Zona Cens.	Categoria	Classe	Consistenza	Superficie catastale	Rendita	Piano	Graffato
	1093	507	280	7	C6	1	17mq	Totale 18 mq	75,51 €	S1	

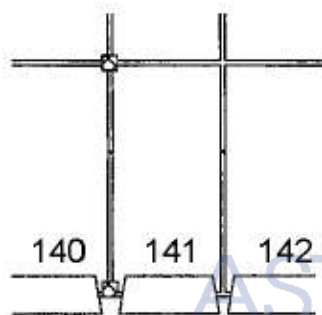
ASTE GIUDIZIARIE.it

ASTE GIUDIZIARIE.it

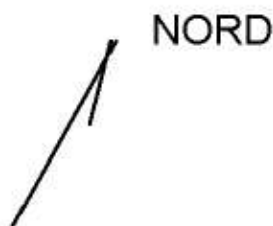
ASTE
GIUDIZIARIE.it

ASTE
GIUDIZIARIE.it

BOX N. 141
PIANO S1
H. 3,00



ASTE
GIUDIZIARIE.it



ASTE
GIUDIZIARIE.it

Catasto dei Fabbricati - Situazione al 08/05/2023 - Comune di ROMA(H501) - < Foglio 1093 - Particella 507 - Subalterno 280 >
LARGO DEL PORTO DI ROMA n. 26-31 Interno 141 Piano S1

ASTE
GIUDIZIARIE.it



LOTTO 129



Il lotto è formato dai seguenti beni:

- **Bene N° 1** - Box auto ubicato a Roma (RM) - Largo del Porto di Roma nn. 26 - 31, interno 142, piano S1

COMPLETEZZA DOCUMENTAZIONE EX ART. 567

Si attesta che la documentazione di cui all'art. 567 c.p.c., comma 2 risulta completa.



TITOLARITÀ

L'immobile oggetto dell'esecuzione, appartiene ai seguenti esecutati:

- ***** (Proprietà 1/1)
Codice fiscale:

CONFINI

Box auto interno 142 confinante con: spazio di manovra, box auto interno 141, box auto interno 143, salvo altri.

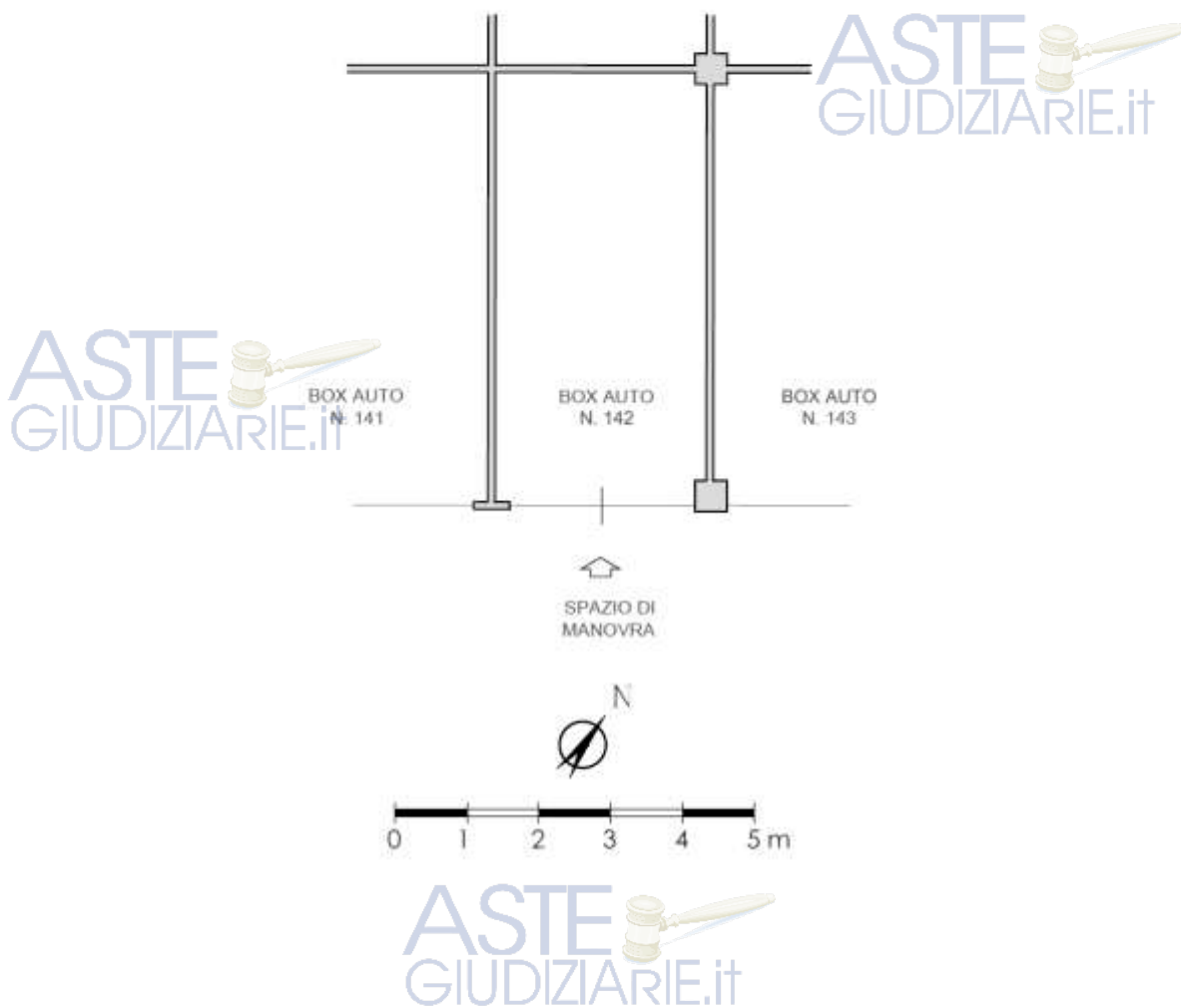


CONSISTENZA

Destinazione	Superficie Netta	Superficie Lorda	Coefficiente	Superficie Convenzionale	Altezza	Piano
Box auto	17,00 mq	18,00 mq	1	18,00 mq	2,70 m	S1
Totale superficie commerciale:				18,00 mq		



PLANIMETRIA DELLO STATO ATTUALE DEI LUOGHI - BOX AUTO INT. 142, PIANO S1



BOX AUTO INT. 142 - PIANO S1



IMMAGINE N°1



IMMAGINE N°2

ASTE GIUDIZIARIE.it



CRONISTORIA DATI CATASTALI

INTESTATO

(1) Proprietà 1/1

Unità immobiliare dal 09/11/2015

N.	DATI IDENTIFICATIVI				DATI DI CLASSAMENTO						DATI DERIVANTI DA	
	Sezione Urbana	Foglio	Particella	Sub.	Zona Cens.	Micro Zona	Categoria	Classe	Consistenza	Superficie Catastale	Rendita	
1		1093	507	281	7		C/6	1	17 m ²	Totale: 18 m ²	Euro 75,51	Variazione del 09/11/2015 - Inasprimento in virtue dei dati di superficie
Indirizzo: LARGO DEL PORTO DI ROMA n. 38-31 Interno 142 Piano 51												
Nota: Partita Mod.58												
Annotazioni: -classamento e rendita non verificati entro dodici mesi dalla data di iscrizione in atti della dichiarazione (d.m. 701/94)												

Mappali Terrazi Correlati

Codice Catastale H501 - Sezione B - Foglio 1093 - Particella 507

Situazione dell'unità immobiliare dal 10/04/2013

N.	DATI IDENTIFICATIVI				DATI DI CLASSAMENTO						DATI DERIVANTI DA	
	Sezione Urbana	Foglio	Particella	Sub.	Zona Cens.	Micro Zona	Categoria	Classe	Consistenza	Superficie Catastale	Rendita	
1		1093	507	281	7		C/6	1	17 m ²		Euro 75,51	VARIAZIONE TOPONOMASTICA del 10/04/2013 Pratica n. RM0285823 in atti dal 10/04/2013 VARIAZIONE DI TOPONOMASTICA (n. 64358.1/2013)
Indirizzo: LARGO DEL PORTO DI ROMA n. 38-31 Interno 142 Piano 51												
Nota: Partita Mod.58												
Annotazioni: -classamento e rendita non verificati entro dodici mesi dalla data di iscrizione in atti della dichiarazione (d.m. 701/94)												

Situazione dell'unità immobiliare dal 15/03/2012

N.	DATI IDENTIFICATIVI				DATI DI CLASSAMENTO						DATI DERIVANTI DA	
	Sezione Urbana	Foglio	Particella	Sub.	Zona Cens.	Micro Zona	Categoria	Classe	Consistenza	Superficie Catastale	Rendita	
1		1093	507	281	7		C/6	1	17 m ²		Euro 75,51	VARIAZIONE NEL CLASSAMENTO del 15/03/2012 Pratica n. RM0286527 in atti dal 15/03/2012 VARIAZIONE DI CLASSAMENTO (n. 28561.1/2012)
Indirizzo: VIA DEL PORTO DI ROMA n. 31 Interno 142; LARGO DEL PORTO DI ROMA n. 38 Interno 142 Piano 51												
Nota: Partita Mod.58												
Annotazioni: -classamento e rendita non verificati entro dodici mesi dalla data di iscrizione in atti della dichiarazione (d.m. 701/94)												

Situazione dell'unità immobiliare dal 15/03/2011

N.	DATI IDENTIFICATIVI				DATI DI CLASSAMENTO						DATI DERIVANTI DA	
	Sezione Urbana	Foglio	Particella	Sub.	Zona Cens.	Micro Zona	Categoria	Classe	Consistenza	Superficie Catastale	Rendita	
1		1093	507	281	7		C/6	1	17 m ²		Euro 75,51	COSTITUZIONE del 15/03/2011 Pratica n. RM0547721 in atti dal 15/03/2011 COSTITUZIONE (n. 3208.1/2011)
Indirizzo: VIA DEL PORTO DI ROMA n. 31 Interno 142; LARGO DEL PORTO DI ROMA n. 38 Interno 142 Piano 51												
Nota: Partita Mod.58												
Annotazioni: -classamento e rendita proposti (d.m. 701/94)												

DATI CATASTALI

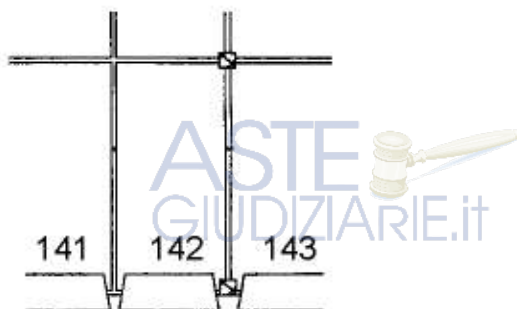
Catasto fabbricati (CF)												
Dati identificativi				Dati di classamento								
Sezione	Foglio	Part.	Sub.	Zona Cens.	Categoria	Classe	Consistenza	Superficie catastale	Rendita	Piano	Graffato	
	1093	507	281	7	C6	1	17mq	Totale 18 mq	75,51 €	S1		



ASTE
GIUDIZIARIE.it

ASTE
GIUDIZIARIE.it

BOX N. 142
PIANO S1
H. 3,00



NORD

ASTE
GIUDIZIARIE.it

mapa.01
Catasto dei Fabbricati - Situazione al 08/05/2023 - Comune di ROMA(H501) - < Foglio 1093 - Particella 507 - Subalterno 281 >
LARGO DEL PORTO DI ROMA n. 26-31 Interno 142 Piano S1

ASTE
GIUDIZIARIE.it



LOTTO 130



Il lotto è formato dai seguenti beni:

- **Bene N° 1** - Box auto ubicato a Roma (RM) - Largo del Porto di Roma nn. 26 - 31, interno 143, piano S1

COMPLETEZZA DOCUMENTAZIONE EX ART. 567

Si attesta che la documentazione di cui all'art. 567 c.p.c., comma 2 risulta completa.



TITOLARITÀ

L'immobile oggetto dell'esecuzione, appartiene ai seguenti esecutati:

- ***** (Proprietà 1/1)
Codice fiscale:

CONFINI

Box auto interno 143 confinante con: spazio di manovra, box auto interno 142, box auto interno 144, salvo altri.

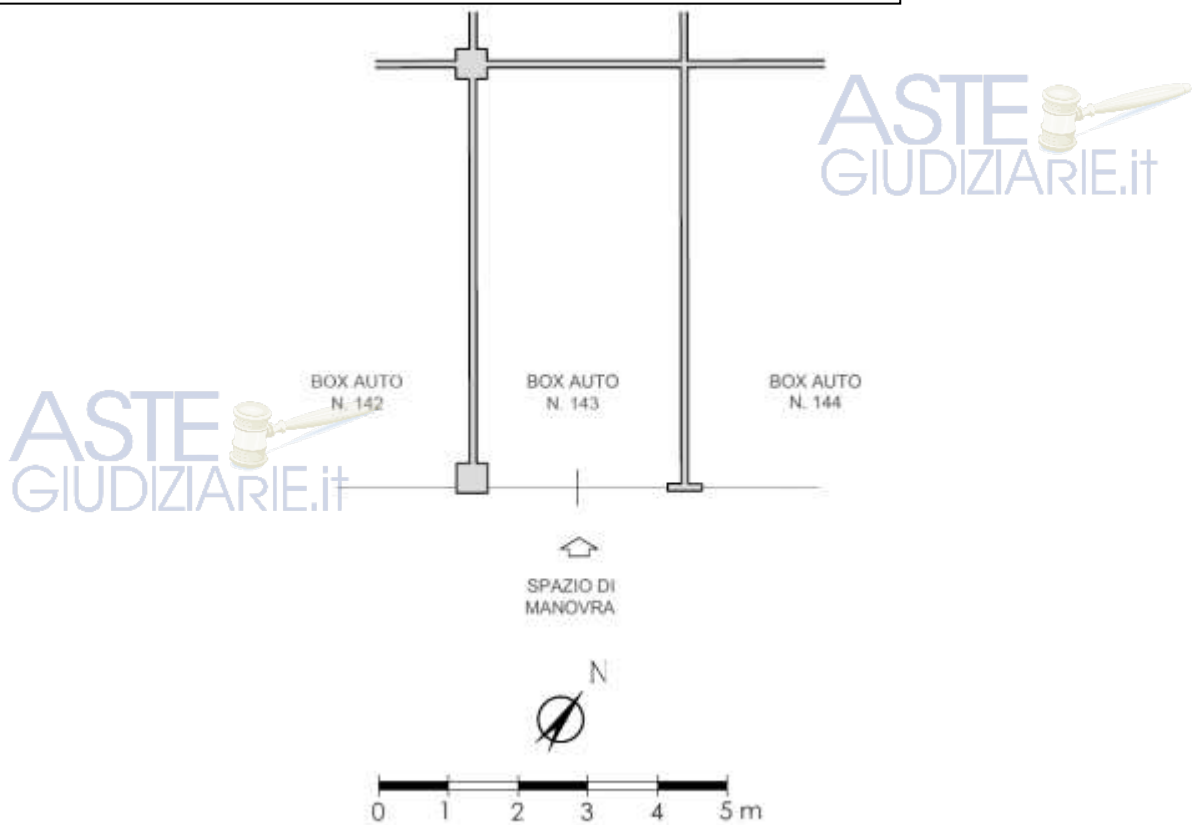


CONSISTENZA

Destinazione	Superficie Netta	Superficie Lorda	Coefficiente	Superficie Convenzionale	Altezza	Piano
Box auto	17,00 mq	18,00 mq	1	18,00 mq	2,70 m	S1
Totale superficie commerciale:				18,00 mq		



PLANIMETRIA DELLO STATO ATTUALE DEI LUOGHI - BOX AUTO INT. 143, PIANO S1



BOX AUTO INT. 143 - PIANO S1



IMMAGINE N°1



IMMAGINE N°2



IMMAGINE N°3



CRONISTORIA DATI CATASTALI

INTESTATO

(1) Proprietà 1/3

Unità immobiliare dal 09/11/2015

N.	DATI IDENTIFICATIVI				DATI DI CLASSAMENTO						DATI DERIVANTI DA	
	Sezione Urbana	Foglio	Particella	Sub.	Zona Cens.	Micro Zona	Categoria	Classe	Consistenza	Superficie Catastale	Rendita	
I		1093	507	282	7		C/6	1	17 m ²	Totale 18 m ²	Euro 75,51	Variazione del 09/11/2015 - inserimento in carta dei dati di superficie.
Indirizzo: LARGO DEL PORTO DI ROMA n. 36-31 Interno 143 Piano S1												
Note: Partita Mod.98												
Annotazioni: -classamento e rendita non verificati entro dodici mesi dalla data di iscrizione in atti della dichiarazione (L.n. 70/94)												

Mappali Terrazi Correlati
Codice Comune H501 - Sezione B - Foglio 1093 - Particella 507

Situazione dell'unità immobiliare dal 10/04/2013

N.	DATI IDENTIFICATIVI				DATI DI CLASSAMENTO						DATI DERIVANTI DA	
	Sezione Urbana	Foglio	Particella	Sub.	Zona Cens.	Micro Zona	Categoria	Classe	Consistenza	Superficie Catastale	Rendita	
I		1093	507	282	7		C/6	1	17 m ²		Euro 75,51	VARIAZIONE TOPONOMASTICA del 10/04/2013 Pratica n. RM0285824 in atti dal 10/04/2013 VARIAZIONE DI TOPOONOMASTICA (n. 84359.1/2013)
Indirizzo: LARGO DEL PORTO DI ROMA n. 36-31 Interno 143 Piano S1												
Note: Partita Mod.98												
Annotazioni: -classamento e rendita non verificati entro dodici mesi dalla data di iscrizione in atti della dichiarazione (L.n. 70/94)												

Situazione dell'unità immobiliare dal 15/03/2012

N.	DATI IDENTIFICATIVI				DATI DI CLASSAMENTO						DATI DERIVANTI DA	
	Sezione Urbana	Foglio	Particella	Sub.	Zona Cens.	Micro Zona	Categoria	Classe	Consistenza	Superficie Catastale	Rendita	
I		1093	507	282	7		C/6	1	17 m ²		Euro 75,51	VARIAZIONE NEL CLASSAMENTO del 15/03/2012 Pratica n. RM0286527 in atti dal 15/03/2012 VARIAZIONE DI CLASSAMENTO (n. 38543.1/2012)
Indirizzo: VIA DEL PORTO DI ROMA n. 31 Interno 143 LARGO DEL PORTO DI ROMA n. 36 Interno 143 Piano S1												
Note: Partita Mod.98												
Annotazioni: -classamento e rendita non verificati entro dodici mesi dalla data di iscrizione in atti della dichiarazione (L.n. 70/94)												

Situazione dell'unità immobiliare dal 15/03/2011

N.	DATI IDENTIFICATIVI				DATI DI CLASSAMENTO						DATI DERIVANTI DA	
	Sezione Urbana	Foglio	Particella	Sub.	Zona Cens.	Micro Zona	Categoria	Classe	Consistenza	Superficie Catastale	Rendita	
I		1093	507	282	7		C/6	1	17 m ²		Euro 75,51	COSTITUZIONE del 15/03/2011 Pratica n. RM0347721 in atti dal 15/03/2011 COSTITUZIONE (n. 3208.1/2011)
Indirizzo: VIA DEL PORTO DI ROMA n. 31 Interno 143 LARGO DEL PORTO DI ROMA n. 36 Interno 143 Piano S1												
Note: Partita Mod.98												
Annotazioni: -classamento e rendita proposti (L.n. 70/94)												

DATI CATASTALI

Catasto fabbricati (CF)												
Dati identificativi				Dati di classamento								
Sezione	Foglio	Part.	Sub.	Zona Cens.	Categoria	Classe	Consistenza	Superficie catastale	Rendita	Piano	Graffato	
	1093	507	282	7	C6	1	17mq	Totale 18 mq	75,51 €	S1		

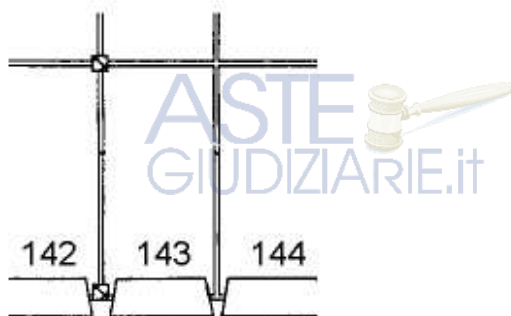
ASTE GIUDIZIARIE.it

ASTE GIUDIZIARIE.it

ASTE
GIUDIZIARIE.it

ASTE
GIUDIZIARIE.it

BOX N. 143
PIANO S1
H. 3,00



NORD

ASTE
GIUDIZIARIE.it

Catasto dei Fabbricati - Situazione al 08/05/2023 - Comune di ROMA(H501) - < Foglio 1093 - Particella 507 - Subalterno 282 >
LARGO DEL PORTO DI ROMA n. 26-31 Interno 143 Piano S1

ASTE
GIUDIZIARIE.it



LOTTO 131



Il lotto è formato dai seguenti beni:

- **Bene N° 1** - Box auto ubicato a Roma (RM) - Largo del Porto di Roma nn. 26 - 31, interno 144, piano S1

COMPLETEZZA DOCUMENTAZIONE EX ART. 567

Si attesta che la documentazione di cui all'art. 567 c.p.c., comma 2 risulta completa.

TITOLARITÀ

L'immobile oggetto dell'esecuzione, appartiene ai seguenti esecutati:

- ***** (Proprietà 1/1)
Codice fiscale:

CONFINI

Box auto interno 144 confinante con: spazio di manovra, box auto interno 143, box auto interno 123, salvo altri.

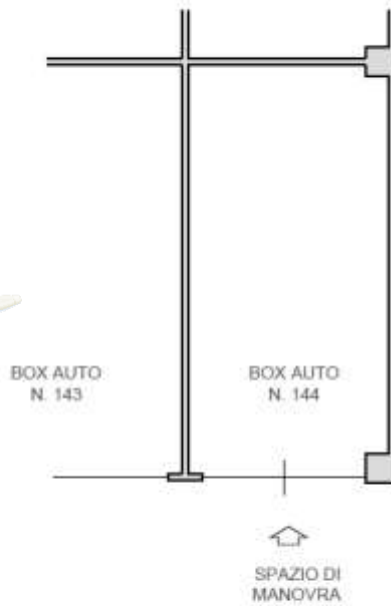
CONSISTENZA

Destinazione	Superficie Netta	Superficie Lorda	Coefficiente	Superficie Convenzionale	Altezza	Piano
Box auto	17,00 mq	18,00 mq	1	18,00 mq	2,70 m	S1
Totale superficie commerciale:				18,00 mq		



PLANIMETRIA DELLO STATO ATTUALE DEI LUOGHI - BOX AUTO INT. 144, PIANO S1

ASTE
GIUDIZIARIE.it



ASTE
GIUDIZIARIE.it

BOX AUTO INT. 144 - PIANO S1



IMMAGINE N°1



IMMAGINE N°2

ASTE
GIUDIZIARIE.it



CRONISTORIA DATI CATASTALI

INTESTATO

(1) Proprietà 1/1

Unità immobiliare dal 09/11/2015

N.	DATI IDENTIFICATIVI				DATI DI CLASSAMENTO					DATI DERIVANTI DA		
	Sezione Urbana	Foglio	Particella	Sub.	Zona Cens.	Micro Zona	Categoria	Classe	Consistenza	Superficie Catastale	Rendita	
1		1093	507	283	7		C/6	1	17 m ²	Totale: 18 m ²	Euro 75,51	Variazione del 09/11/2015 - Inasprimento in vigore dei dati di superficie.
Indirizzo		LARGO DEL PORTO DI ROMA n. 26-31 Interno 144 Piano 51										
Notifica		Partita										
Annotazioni		-classamento e rendita non verificati entro dodici mesi dalla data di iscrizione in atti della dichiarazione (d.l. n. 701/94)										

Mappe Terreni Coesuli

Codice Catastrale: Sezione B - Foglio 1093 - Particella 507

Situazione dell'unità immobiliare dal 10/04/2013

N.	DATI IDENTIFICATIVI				DATI DI CLASSAMENTO					DATI DERIVANTI DA		
	Sezione Urbana	Foglio	Particella	Sub.	Zona Cens.	Micro Zona	Categoria	Classe	Consistenza	Superficie Catastale	Rendita	
1		1093	507	283	7		C/6	1	17 m ²		Euro 75,51	VARIAZIONE TOPONOMASTICA del 10/04/2013 Pratica n. RM0285825 in atti del 10/04/2013 VARIAZIONE DI TOPONOMASTICA (n. 64360 1/2013)
Indirizzo		LARGO DEL PORTO DI ROMA n. 26-31 Interno 144 Piano 51										
Notifica		Partita										
Annotazioni		-classamento e rendita non verificati entro dodici mesi dalla data di iscrizione in atti della dichiarazione (d.l. n. 701/94)										

Situazione dell'unità immobiliare dal 15/03/2012

N.	DATI IDENTIFICATIVI				DATI DI CLASSAMENTO					DATI DERIVANTI DA		
	Sezione Urbana	Foglio	Particella	Sub.	Zona Cens.	Micro Zona	Categoria	Classe	Consistenza	Superficie Catastale	Rendita	
1		1093	507	283	7		C/6	1	17 m ²		Euro 75,51	VARIAZIONE NEL CLASSAMENTO del 15/03/2012 Pratica n. RM0286527 in atti del 15/03/2012 VARIAZIONE DI CLASSAMENTO (n. 28365 1/2012)
Indirizzo		VIA DEL PORTO DI ROMA n. 31 Interno 144, LARGO DEL PORTO DI ROMA n. 26 Interno 144 Piano 51										
Notifica		Partita										
Annotazioni		-classamento e rendita non verificati entro dodici mesi dalla data di iscrizione in atti della dichiarazione (d.l. n. 701/94)										

Situazione dell'unità immobiliare dal 15/03/2011

N.	DATI IDENTIFICATIVI				DATI DI CLASSAMENTO					DATI DERIVANTI DA		
	Sezione Urbana	Foglio	Particella	Sub.	Zona Cens.	Micro Zona	Categoria	Classe	Consistenza	Superficie Catastale	Rendita	
1		1093	507	283	7		C/6	1	17 m ²		Euro 75,51	COSTITUZIONE del 15/03/2011 Pratica n. RM0347721 in atti del 15/03/2011 COSTITUZIONE (n. 3208 1/2011)
Indirizzo		VIA DEL PORTO DI ROMA n. 31 Interno 144, LARGO DEL PORTO DI ROMA n. 26 Interno 144 Piano 51										
Notifica		Partita										
Annotazioni		-classamento e rendita propri (d.l. n. 701/94)										

DATI CATASTALI

Catasto fabbricati (CF)												
Dati identificativi				Dati di classamento								
Sezione	Foglio	Part.	Sub.	Zona Cens.	Categoria	Classe	Consistenza	Superficie catastale	Rendita	Piano	Graffato	
	1093	507	283	7	C6	1	17mq	Totale 18 mq	75,51 €	S1		

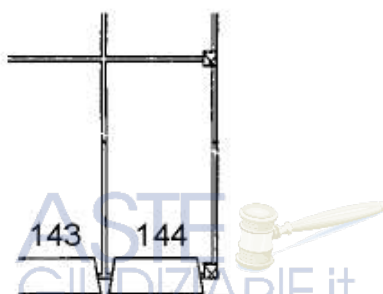
ASTE GIUDIZIARIE.it

ASTE GIUDIZIARIE.it

ASTE
GIUDIZIARIE.it

ASTE
GIUDIZIARIE.it

BOX N. 144
PIANO S1
H. 3,00



NORD

ASTE
GIUDIZIARIE.it

Catasto dei Fabbricati - Situazione al 08/05/2023 - Comune di ROMA(H501) - < Foglio 1093 - Particella 507 - Subalterno 283 >
LARGO DEL PORTO DI ROMA n. 26-31 Interno 144 Piano S1

ASTE
GIUDIZIARIE.it



LOTTO 132



Il lotto è formato dai seguenti beni:

- **Bene N° 1** - Box auto ubicato a Roma (RM) - Largo del Porto di Roma nn. 26 - 31, interno 145, piano S1

COMPLETEZZA DOCUMENTAZIONE EX ART. 567

Si attesta che la documentazione di cui all'art. 567 c.p.c., comma 2 risulta completa.



TITOLARITÀ

L'immobile oggetto dell'esecuzione, appartiene ai seguenti esecutati:

- ~~XXXXXXXXXXXX~~***** (Proprietà 1/1)
Codice fiscale:

CONFINI

Box auto interno 145 confinante con: spazio di manovra, box auto interno 146, box auto interno 123, distacchi, salvo altri.

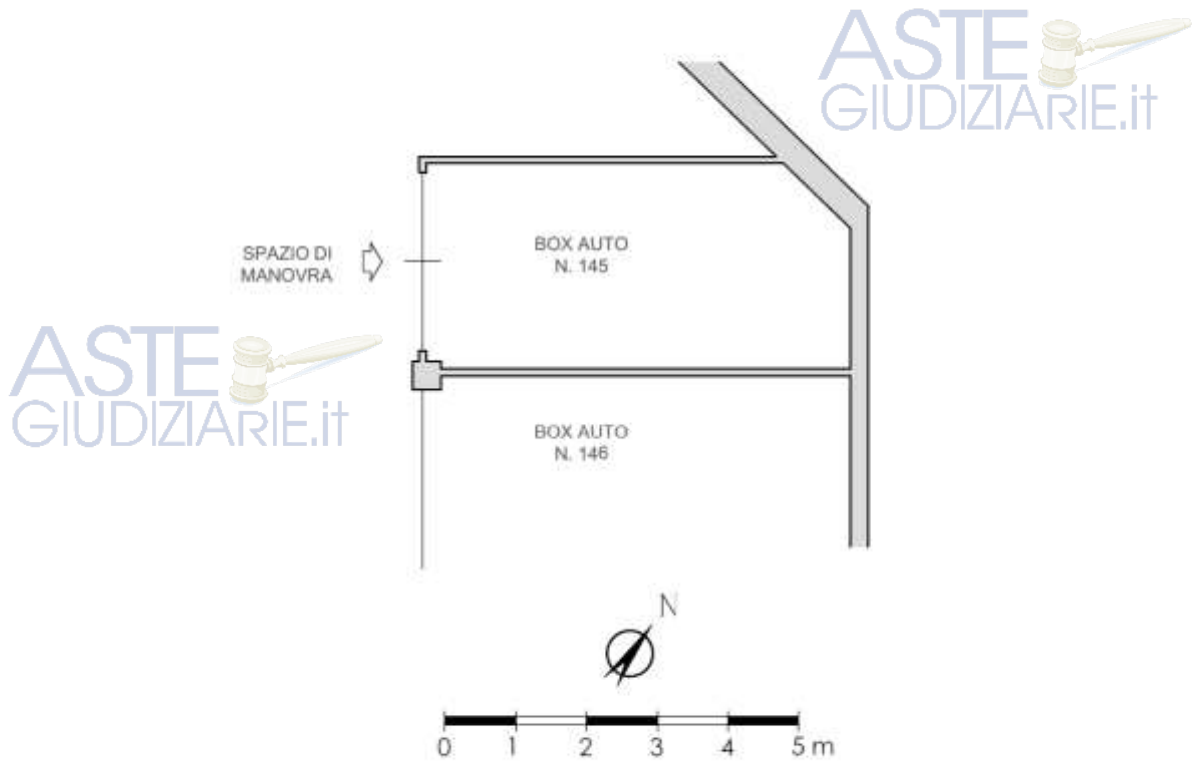


CONSISTENZA

Destinazione	Superficie Netta	Superficie Lorda	Coefficiente	Superficie Convenzionale	Altezza	Piano
Box auto	17,00 mq	18,00 mq	1	18,00 mq	2,70 m	S1
Totale superficie commerciale:				18,00 mq		



PLANIMETRIA DELLO STATO ATTUALE DEI LUOGHI - BOX AUTO INT. 145, PIANO S1



ASTE GIUDIZIARIE.it



CRONISTORIA DATI CATASTALI

INFORMATO

(1) Foglio 1/1

Unità immobiliare dal 09/11/2015

N.	DATI IDENTIFICATIVI				DATI DI CLASSAMENTO						DATI DERIVANTI DA	
	Sezione Urbana	Foglio	Particella	Sub	Zona Cons.	Micro Zona	Categoria	Classe	Consistenza	Superficie Catastale	Rendita	
1		1093	507	284	7		C/6	1	17 m ²	Totale: 18 m ²	Euro 75,51	Variazione del 09/11/2015 - Incremento in valore del dati di superficie
Indirizzo: LARGO DEL PORTO DI ROMA n. 26-31 Interno 145 Piano S1												
Notifica: Partita Mod.98												
Annotazioni: -classamento e risulta non verificati entro dodici mesi dalla data di iscrizione in atti della dichiarazione (d.ln. 70/94)												

Mappali Terreni Correlati

Codice Catastale H501 - Sezione B - Foglio 1093 - Particella 507

Situazione dell'unità immobiliare dal 10/04/2013

N.	DATI IDENTIFICATIVI				DATI DI CLASSAMENTO						DATI DERIVANTI DA	
	Sezione Urbana	Foglio	Particella	Sub	Zona Cons.	Micro Zona	Categoria	Classe	Consistenza	Superficie Catastale	Rendita	
1		1093	507	284	7		C/6	1	17 m ²		Euro 75,51	VARIAZIONE TOPONOMASTICA del 10/04/2013 Pratica n. RM0285826 in atti dal 10/04/2013 VARIAZIONE DI TOPONOMASTICA (n. 64361.1/2013)
Indirizzo: LARGO DEL PORTO DI ROMA n. 26-31 Interno 145 Piano S1												
Notifica: Partita Mod.98												
Annotazioni: -classamento e risulta non verificati entro dodici mesi dalla data di iscrizione in atti della dichiarazione (d.ln. 70/94)												

Situazione dell'unità immobiliare dal 15/03/2012

N.	DATI IDENTIFICATIVI				DATI DI CLASSAMENTO						DATI DERIVANTI DA	
	Sezione Urbana	Foglio	Particella	Sub	Zona Cons.	Micro Zona	Categoria	Classe	Consistenza	Superficie Catastale	Rendita	
1		1093	507	284	7		C/6	1	17 m ²		Euro 75,51	VARIAZIONE NEL CLASSAMENTO del 15/03/2012 Pratica n. RM0286527 in atti dal 15/03/2012 VARIAZIONE DI CLASSAMENTO (n. 28563.1/2012)
Indirizzo: VIA DEL PORTO DI ROMA n. 31 Interno 145; LARGO DEL PORTO DI ROMA n. 26 Interno 145 Piano S1												
Notifica: Partita Mod.98												
Annotazioni: -classamento e risulta non verificati entro dodici mesi dalla data di iscrizione in atti della dichiarazione (d.ln. 70/94)												

Situazione dell'unità immobiliare dal 15/03/2011

N.	DATI IDENTIFICATIVI				DATI DI CLASSAMENTO						DATI DERIVANTI DA	
	Sezione Urbana	Foglio	Particella	Sub	Zona Cons.	Micro Zona	Categoria	Classe	Consistenza	Superficie Catastale	Rendita	
1		1093	507	284	7		C/6	1	17 m ²		Euro 75,51	COSTITUZIONE del 15/03/2011 Pratica n. RM0147721 in atti dal 15/03/2011 COSTITUZIONE (n. 3208.1/2011)
Indirizzo: VIA DEL PORTO DI ROMA n. 31 Interno 145; LARGO DEL PORTO DI ROMA n. 26 Interno 145 Piano S1												
Notifica: Partita Mod.98												
Annotazioni: -classamento e risulta non verificati (d.ln. 70/94)												

DATI CATASTALI

Catasto fabbricati (CF)												
Dati identificativi				Dati di classamento								
Sezione	Foglio	Part.	Sub.	Zona Cens.	Categoria	Classe	Consistenza	Superficie catastale	Rendita	Piano	Graffato	
	1093	507	284	7	C6	1	17mq	Totale 18 mq	75,51 €	S1		

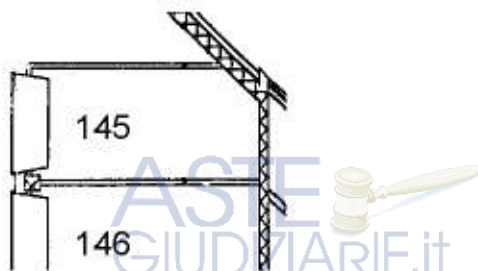
ASTE GIUDIZIARIE.it

ASTE GIUDIZIARIE.it

ASTE
GIUDIZIARIE.it

ASTE
GIUDIZIARIE.it

BOX N. 145
PIANO S1
H. 3,00



NORD

ASTE
GIUDIZIARIE.it

Catasto dei Fabbricati - Situazione al 08/05/2023 - Comune di ROMA (HS01) - < Foglio 1093 - Particella 507 - Subalterno 284 >
LARGO DEL PORTO DI ROMA n. 26-31 Interno 145 Piano S1

ASTE
GIUDIZIARIE.it



LOTTO 133

Il lotto è formato dai seguenti beni:

- **Bene N° 1** - Box auto ubicato a Roma (RM) - Largo del Porto di Roma nn. 26 - 31, interno 146, piano S1

COMPLETEZZA DOCUMENTAZIONE EX ART. 567

Si attesta che la documentazione di cui all'art. 567 c.p.c., comma 2 risulta completa.

TITOLARITÀ

L'immobile oggetto dell'esecuzione, appartiene ai seguenti esecutati:

- ***** (Proprietà 1/1)
Codice fiscale:

CONFINI

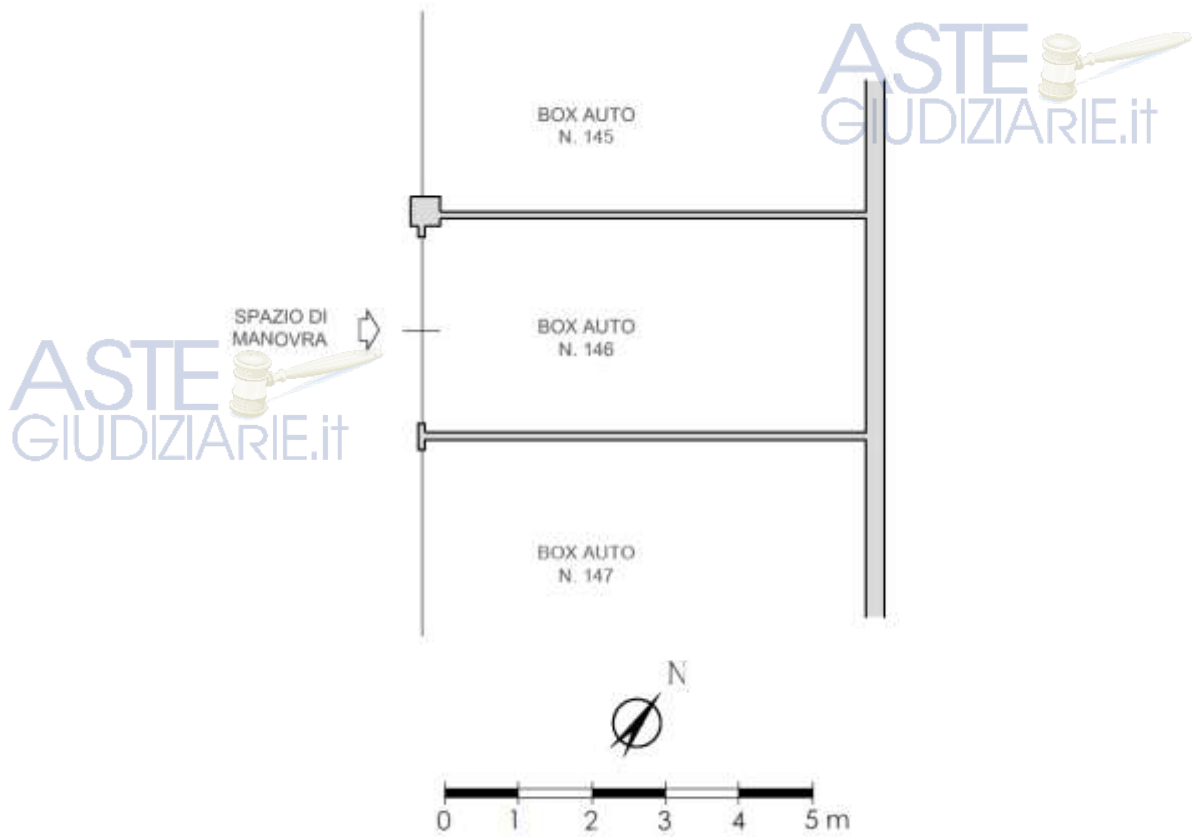
Box auto interno 146 confinante con: spazio di manovra, box auto interno 145, box auto interno 147, salvo altri.

CONSISTENZA

Destinazione	Superficie Netta	Superficie Lorda	Coefficiente	Superficie Convenzionale	Altezza	Piano
Box auto	17,00 mq	19,00 mq	1	19,00 mq	2,70 m	S1
Totale superficie commerciale:				19,00 mq		



PLANIMETRIA DELLO STATO ATTUALE DEI LUOGHI - BOX AUTO INT. 146, PIANO S1



BOX AUTO INT. 146 - PIANO S1



IMMAGINE N°1

IMMAGINE N°2

ASTE
GIUDIZIARIE.it



CRONISTORIA DATI CATASTALI

INTESTATO

(1) Proprietà 1/1

Unità immobiliare dal 09/11/2015

N.	DATI IDENTIFICATIVI				DATI DI CLASSAMENTO						DATI DERIVANTI DA	
	Sezione Urbana	Foglio	Particella	Sub	Zona Cens.	Micro Zona	Categoria	Classe	Consistenza	Superficie Catastale	Rendita	
1		1093	507	285	7		C/6	1	17 m ²	Totale: 18 m ²	Euro 75,51	Variazione del 09/11/2015 - Inasprimento in virtù dei dati di superficie.
Indirizzo: LARGO DEL PORTO DI ROMA n. 26-31 Interno 146 Piano 11												
Notifica: Partita Mod.38												
Annotazioni: -classamento e risulta non verificati entro dodici mesi dalla data di iscrizione in atti della dichiarazione (L.n. 701/94)												

Mappe Terreni Correlati

Codice Catastale H501 - Sezione B - Foglio 1093 - Particella 507

Situazione dell'unità immobiliare dal 10/04/2013

N.	DATI IDENTIFICATIVI				DATI DI CLASSAMENTO						DATI DERIVANTI DA	
	Sezione Urbana	Foglio	Particella	Sub	Zona Cens.	Micro Zona	Categoria	Classe	Consistenza	Superficie Catastale	Rendita	
1		1093	507	285	7		C/6	1	17 m ²		Euro 75,51	VARIAZIONE TOPONOMASTICA del 10/04/2013 Pratica n. RM0285827 in atti dal 10/04/2013 VARIAZIONE DI TOPONOMASTICA (n. 64362.1/2013)
Indirizzo: LARGO DEL PORTO DI ROMA n. 26-31 Interno 146 Piano 11												
Notifica: Partita Mod.38												
Annotazioni: -classamento e risulta non verificati entro dodici mesi dalla data di iscrizione in atti della dichiarazione (L.n. 701/94)												

Situazione dell'unità immobiliare dal 15/03/2012

N.	DATI IDENTIFICATIVI				DATI DI CLASSAMENTO						DATI DERIVANTI DA	
	Sezione Urbana	Foglio	Particella	Sub	Zona Cens.	Micro Zona	Categoria	Classe	Consistenza	Superficie Catastale	Rendita	
1		1093	507	285	7		C/6	1	17 m ²		Euro 75,51	VARIAZIONE NEL CLASSAMENTO del 15/03/2012 Pratica n. RM0285827 in atti dal 15/03/2012 VARIAZIONE DI CLASSAMENTO (n. 28563.1/2012)
Indirizzo: VIA DEL PORTO DI ROMA n. 31 Interno 146; LARGO DEL PORTO DI ROMA n. 26 Interno 146 Piano 11												
Notifica: Partita Mod.38												
Annotazioni: -classamento e risulta non verificati entro dodici mesi dalla data di iscrizione in atti della dichiarazione (L.n. 701/94)												

Situazione dell'unità immobiliare dal 15/03/2011

N.	DATI IDENTIFICATIVI				DATI DI CLASSAMENTO						DATI DERIVANTI DA	
	Sezione Urbana	Foglio	Particella	Sub	Zona Cens.	Micro Zona	Categoria	Classe	Consistenza	Superficie Catastale	Rendita	
1		1093	507	285	7		C/6	1	17 m ²		Euro 75,51	COSTITUZIONE del 15/03/2011 Pratica n. RM0047721 in atti dal 15/03/2011 COSTITUZIONE (n. 3208.1/2011)
Indirizzo: VIA DEL PORTO DI ROMA n. 31 Interno 146; LARGO DEL PORTO DI ROMA n. 26 Interno 146 Piano 11												
Notifica: Partita Mod.38												
Annotazioni: -classamento e risulta proposto (L.n. 701/94)												

DATI CATASTALI

Catasto fabbricati (CF)												
Dati identificativi				Dati di classamento								
Sezione	Foglio	Part.	Sub.	Zona Cens.	Categoria	Classe	Consistenza	Superficie catastale	Rendita	Piano	Graffato	
	1093	507	284	7	C6	1	17mq	Totale 18 mq	75,51 €	S1		

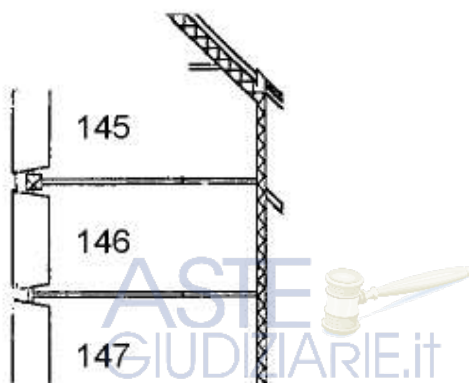
ASTE
GIUDIZIARIE.it

ASTE
GIUDIZIARIE.it

ASTE
GIUDIZIARIE.it

ASTE
GIUDIZIARIE.it

BOX N. 146
PIANO S1
H. 3,00



ASTE
GIUDIZIARIE.it

ipaut-01
Catasto dei Fabbricati - Situazione al 08/05/2023 - Comune di ROMA (H501) - < Foglio 1093 - Particella 507 - Subalterno 285 >
LARGO DEL PORTO DI ROMA n. 26-31 Interno 146 Piano S1

ASTE
GIUDIZIARIE.it



LOTTO 134



Il lotto è formato dai seguenti beni:

- **Bene N° 1** - Box auto ubicato a Roma (RM) - Largo del Porto di Roma nn. 26 - 31, interno 147, piano S1

COMPLETEZZA DOCUMENTAZIONE EX ART. 567

Si attesta che la documentazione di cui all'art. 567 c.p.c., comma 2 risulta completa.



TITOLARITÀ

L'immobile oggetto dell'esecuzione, appartiene ai seguenti esecutati:

- ***** (Proprietà 1/1)
Codice fiscale:

CONFINI

Box auto interno 147 confinante con: spazio di manovra, box auto interno 146, box auto interno 148, salvo altri.

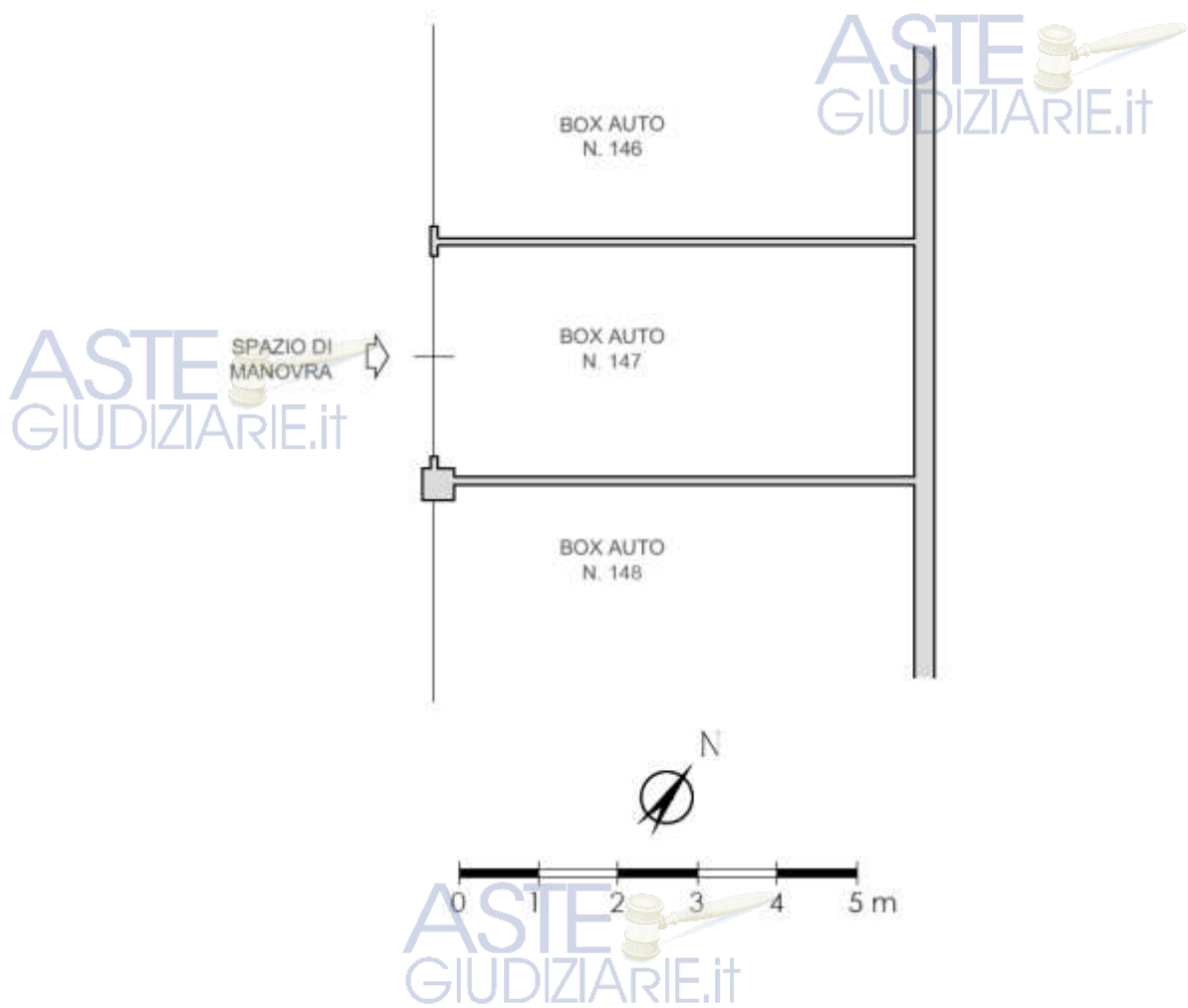


CONSISTENZA

Destinazione	Superficie Netta	Superficie Lorda	Coefficiente	Superficie Convenzionale	Altezza	Piano
Box auto	17,00 mq	19,00 mq	1	19,00 mq	2,70 m	S1
Totale superficie commerciale:				19,00 mq		



PLANIMETRIA DELLO STATO ATTUALE DEI LUOGHI - BOX AUTO INT. 147, PIANO S1



BOX AUTO INT. 147 - PIANO S1



IMMAGINE N°1



IMMAGINE N°2

ASTE
GIUDIZIARIE.it



CRONISTORIA DATI CATASTALI

INTESTATO

1 _____ (1) Proprietà/ 1/1

Unità immobiliare dal 09/11/2015

N.	DATI IDENTIFICATIVI				DATI DI CLASSAMENTO						DATI DERIVANTI DA	
	Sezione Urbana	Foglio	Particella	Sub.	Zona Cens.	Micro Zona	Categoria	Classe	Consistenza	Superficie Catastale	Rendita	
1		1093	507	286	7		C/6	1	17 m ²	Totale: 19 m ²	Euro 75,51	Variazione del 09/11/2015 - Inasprimento ai valori dei dati di superficie.
Indirizzo		LARGO DEL PORTO DI ROMA n. 36-31 Intero 147 Piano 51										
Notifica		Partita										
Annotazioni		-classamento e rendita non verificati entro dodici mesi dalla data di iscrizione in atti della dichiarazione (l.n. 701/94)										

Mappe Terreni Correlati

Codice Comune H501 - Sezione B - Foglio 1093 - Particella 507

Situazione dell'unità immobiliare dal 10/04/2013

N.	DATI IDENTIFICATIVI				DATI DI CLASSAMENTO						DATI DERIVANTI DA	
	Sezione Urbana	Foglio	Particella	Sub.	Zona Cens.	Micro Zona	Categoria	Classe	Consistenza	Superficie Catastale	Rendita	
1		1093	507	286	7		C/6	1	17 m ²		Euro 75,51	VARIAZIONE TOPONOMASTICA dal 10/04/2013 Pratica n. RM0286527 in atti dal 10/04/2013 VARIAZIONE DE TOPONOMASTICA (n. 64363.1/2013)
Indirizzo		LARGO DEL PORTO DI ROMA n. 36-31 Intero 147 Piano 51										
Notifica		Partita										
Annotazioni		-classamento e rendita non verificati entro dodici mesi dalla data di iscrizione in atti della dichiarazione (l.n. 701/94)										

Situazione dell'unità immobiliare dal 15/03/2012

N.	DATI IDENTIFICATIVI				DATI DI CLASSAMENTO						DATI DERIVANTI DA	
	Sezione Urbana	Foglio	Particella	Sub.	Zona Cens.	Micro Zona	Categoria	Classe	Consistenza	Superficie Catastale	Rendita	
1		1093	507	286	7		C/6	1	17 m ²		Euro 75,51	VARIAZIONE NEL CLASSAMENTO dal 15/03/2012 Pratica n. RM0286527 in atti dal 15/03/2012 VARIAZIONE DE CLASSAMENTO (n. 28563.1/2012)
Indirizzo		VIA DEL PORTO DI ROMA n. 31 Intero 147; LARGO DEL PORTO DI ROMA n. 36 Intero 147 Piano 51										
Notifica		Partita										
Annotazioni		-classamento e rendita non verificati entro dodici mesi dalla data di iscrizione in atti della dichiarazione (l.n. 701/94)										

Situazione dell'unità immobiliare dal 15/03/2011

N.	DATI IDENTIFICATIVI				DATI DI CLASSAMENTO						DATI DERIVANTI DA	
	Sezione Urbana	Foglio	Particella	Sub.	Zona Cens.	Micro Zona	Categoria	Classe	Consistenza	Superficie Catastale	Rendita	
1		1093	507	286	7		C/6	1	17 m ²		Euro 75,51	COSTITUZIONE del 15/03/2011 Pratica n. RM0347721 in atti dal 15/03/2011 COSTITUZIONE (n. 3298.1/2011)
Indirizzo		VIA DEL PORTO DI ROMA n. 31 Intero 147; LARGO DEL PORTO DI ROMA n. 36 Intero 147 Piano 51										
Notifica		Partita										
Annotazioni		-classamento e rendita propri (l.n. 701/94)										

DATI CATASTALI

Catasto fabbricati (CF)												
Dati identificativi				Dati di classamento								
Sezione	Foglio	Part.	Sub.	Zona Cens.	Categoria	Classe	Consistenza	Superficie catastale	Rendita	Piano	Graffato	
	1093	507	286	7	C6	1	17mq	Totale 19 mq	75,51 €	S1		

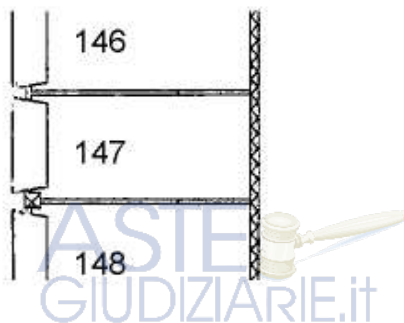
ASTE GIUDIZIARIE.it

ASTE GIUDIZIARIE.it

ASTE
GIUDIZIARIE.it

ASTE
GIUDIZIARIE.it

BOX N. 147
PIANO S1
H. 3,00



NORD

ASTE
GIUDIZIARIE.it

Catasto dei Fabbricati - Situazione al 08/05/2023 - Comune di ROMA(H501) - < Foglio 1093 - Particella 507 - Subalterno 286 >
LARGO DEL PORTO DI ROMA n. 26-31 Interno 147 Piano S1

ASTE
GIUDIZIARIE.it



LOTTO 135



Il lotto è formato dai seguenti beni:

- **Bene N° 1** - Box auto ubicato a Roma (RM) - Largo del Porto di Roma nn. 26 - 31, interno 148, piano S1

COMPLETEZZA DOCUMENTAZIONE EX ART. 567

Si attesta che la documentazione di cui all'art. 567 c.p.c., comma 2 risulta completa.



TITOLARITÀ

L'immobile oggetto dell'esecuzione, appartiene ai seguenti esecutati:

- ***** (Proprietà 1/1)
Codice fiscale:

CONFINI

Box auto interno 148 confinante con: spazio di manovra, box auto interno 147, box auto interno 149, salvo altri.

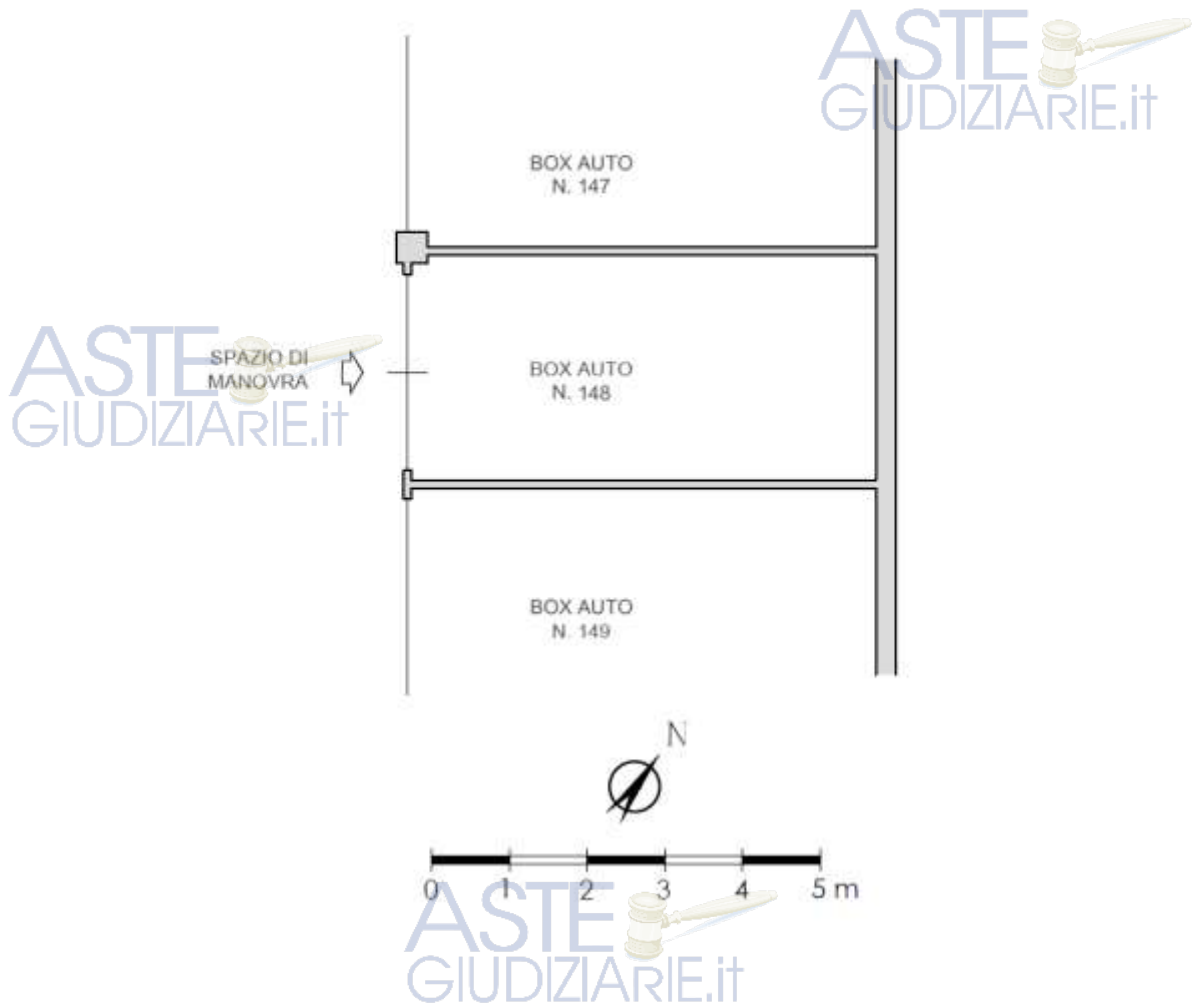


CONSISTENZA

Destinazione	Superficie Netta	Superficie Lorda	Coefficiente	Superficie Convenzionale	Altezza	Piano
Box auto	17,00 mq	19,00 mq	1	19,00 mq	2,70 m	S1
Totale superficie commerciale:				19,00 mq		



PLANIMETRIA DELLO STATO ATTUALE DEI LUOGHI - BOX AUTO INT. 148, PIANO S1



BOX AUTO INT. 148 - PIANO S1



IMMAGINE N°1



IMMAGINE N°2



IMMAGINE N°3

ASTE GIUDIZIARIE.it

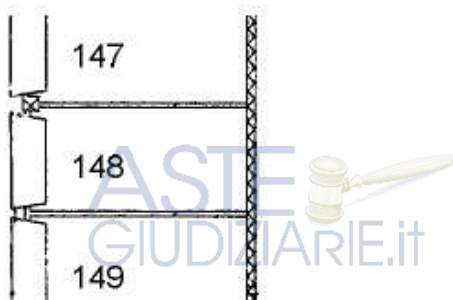
ASTE GIUDIZIARIE.it



ASTE
GIUDIZIARIE.it

ASTE
GIUDIZIARIE.it

BOX N. 148
PIANO S1
H. 3,00



NORD

ASTE
GIUDIZIARIE.it

Catasto dei Fabbricati - Situazione al 08/05/2023 - Comune di ROMA(H501) - < Foglio 1093 - Particella 507 - Subalterno 287 >
LARGO DEL PORTO DI ROMA n. 26-31 Interno 148 Piano S1

ASTE
GIUDIZIARIE.it



LOTTO 136



Il lotto è formato dai seguenti beni:

- **Bene N° 1** - Box auto ubicato a Roma (RM) - Largo del Porto di Roma nn. 26 - 31, interno 149, piano S1

COMPLETEZZA DOCUMENTAZIONE EX ART. 567

Si attesta che la documentazione di cui all'art. 567 c.p.c., comma 2 risulta completa.



TITOLARITÀ

L'immobile oggetto dell'esecuzione, appartiene ai seguenti esecutati:

- ***** (Proprietà 1/1)
Codice fiscale:

CONFINI

Box auto interno 149 confinante con: spazio di manovra, box auto interno 148, distacchi, salvo altri.

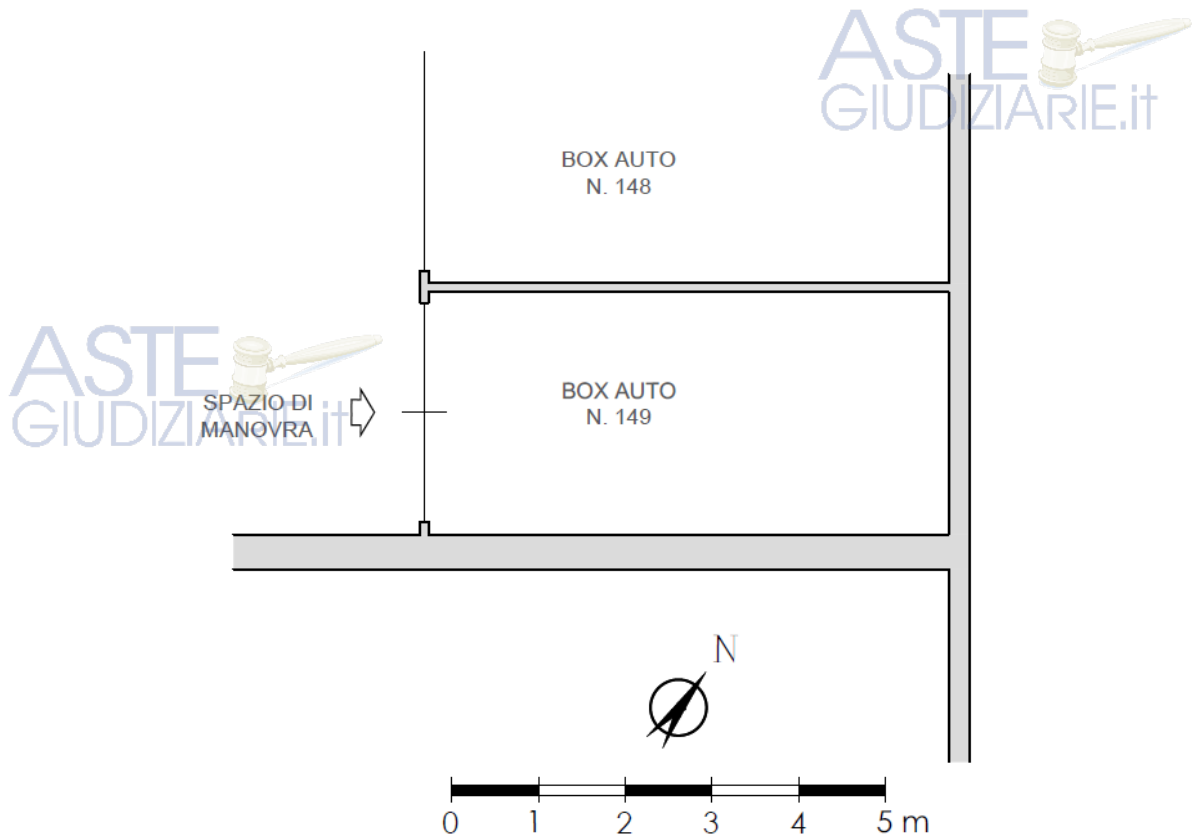


CONSISTENZA

Destinazione	Superficie Netta	Superficie Lorda	Coefficiente	Superficie Convenzionale	Altezza	Piano
Box auto	17,00 mq	19,00 mq	1	19,00 mq	2,70 m	S1
Totale superficie commerciale:				19,00 mq		



PLANIMETRIA DELLO STATO ATTUALE DEI LUOGHI - BOX AUTO INT. 149, PIANO S1



BOX AUTO INT. 149 - PIANO S1

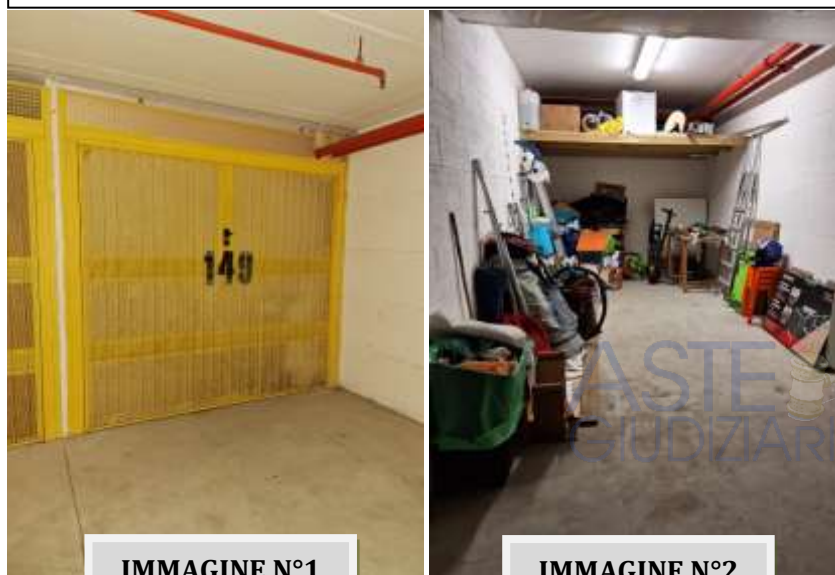


IMMAGINE N°1

IMMAGINE N°2

ASTE
GIUDIZIARIE.it



CRONISTORIA DATI CATASTALI

INTESTATO

(1) Proprietà U/I

Unità immobiliare dal 09/11/2015

N.	DATI IDENTIFICATIVI				DATI DI CLASSAMENTO						DATI DERIVANTI DA	
	Sezione Urbana	Foglio	Particella	Sub	Zona Cens.	Micro Zona	Categoria	Classe	Consistenza	Superficie Catastale	Rendita	
1		1093	507	288	7		C/6	1	17 m ²	Totale: 19 m ²	Euro 75,51	Variazione del 09/11/2015 - Insieme in virtù dei dati di superficie
Indirizzo: LARGO DEL PORTO DI ROMA n. 36-37 Interno 149 Piano S1												
Notifica: Partita Mod.38												
Annotazioni: -classamento e risulta non verificati entro dodici mesi dalla data di iscrizione in atti della dichiarazione (l.n. 70/94)												

Mappe Terreni Coesivi

Codice Catastale H501 - Sezione B - Foglio 1093 - Particella 507

Situazione dell'unità immobiliare dal 10/04/2013

N.	DATI IDENTIFICATIVI				DATI DI CLASSAMENTO						DATI DERIVANTI DA	
	Sezione Urbana	Foglio	Particella	Sub	Zona Cens.	Micro Zona	Categoria	Classe	Consistenza	Superficie Catastale	Rendita	
1		1093	507	288	7		C/6	1	17 m ²		Euro 75,51	VARIAZIONE TOPONOMASTICA del 10/04/2013 Pratica n. RM0285810 in atti dal 10/04/2013 VARIAZIONE DI TOPONOMASTICA (n. 64363.1/2013)
Indirizzo: LARGO DEL PORTO DI ROMA n. 36-37 Interno 149 Piano S1												
Notifica: Partita Mod.38												
Annotazioni: -classamento e risulta non verificati entro dodici mesi dalla data di iscrizione in atti della dichiarazione (l.n. 70/94)												

Situazione dell'unità immobiliare dal 15/03/2012

N.	DATI IDENTIFICATIVI				DATI DI CLASSAMENTO						DATI DERIVANTI DA	
	Sezione Urbana	Foglio	Particella	Sub	Zona Cens.	Micro Zona	Categoria	Classe	Consistenza	Superficie Catastale	Rendita	
1		1093	507	288	7		C/6	1	17 m ²		Euro 75,51	VARIAZIONE NEL CLASSAMENTO del 15/03/2012 Pratica n. RM0286521 in atti dal 15/03/2012 VARIAZIONE DI CLASSAMENTO (n. 28561.1/2012)
Indirizzo: VIA DEL PORTO DI ROMA n. 31 Interno 149; LARGO DEL PORTO DI ROMA n. 36 Interno 149 Piano S1												
Notifica: Partita Mod.38												
Annotazioni: -classamento e risulta non verificati entro dodici mesi dalla data di iscrizione in atti della dichiarazione (l.n. 70/94)												

Situazione dell'unità immobiliare dal 15/03/2011

N.	DATI IDENTIFICATIVI				DATI DI CLASSAMENTO						DATI DERIVANTI DA	
	Sezione Urbana	Foglio	Particella	Sub	Zona Cens.	Micro Zona	Categoria	Classe	Consistenza	Superficie Catastale	Rendita	
1		1093	507	288	7		C/6	1	17 m ²		Euro 75,51	COSTITUZIONE del 15/03/2011 Pratica n. RM0147721 in atti dal 15/03/2011 COSTITUZIONE (n. 3308.1/2011)
Indirizzo: VIA DEL PORTO DI ROMA n. 31 Interno 149; LARGO DEL PORTO DI ROMA n. 36 Interno 149 Piano S1												
Notifica: Partita Mod.38												
Annotazioni: -classamento e risulta proposto (l.n. 70/94)												

DATI CATASTALI

Catasto fabbricati (CF)												
Dati identificativi				Dati di classamento								
Sezione	Foglio	Part.	Sub.	Zona Cens.	Categoria	Classe	Consistenza	Superficie catastale	Rendita	Piano	Graffato	
	1093	507	288	7	C6	1	17mq	Totale 19 mq	75,51 €	S1		

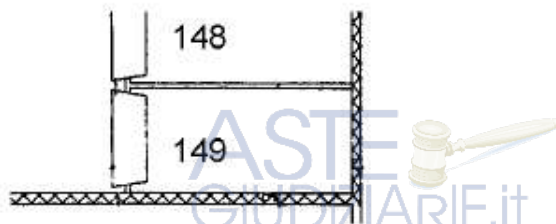
ASTE GIUDIZIARIE.it

ASTE GIUDIZIARIE.it

ASTE
GIUDIZIARIE.it

ASTE
GIUDIZIARIE.it

BOX N. 149
PIANO S1
H. 3,00



NORD

ASTE
GIUDIZIARIE.it

mapa-01
Catasto dei Fabbricati - Situazione al 08/05/2023 - Comune di ROMA(H501) - < Foglio 1093 - Particella 507 - Subalterno 288 >
LARGO DEL PORTO DI ROMA n. 26-31 Interno 149 Piano S1

ASTE
GIUDIZIARIE.it



PRECISAZIONI

Bisogna precisare che l'accesso carrabile al "RESIDENCE PORTO DI ROMA" avviene dall'ingresso principale del Porto di Ostia. Tale problematica andrà risolta - a cura e spese degli aggiudicatari dei lotti - attraverso accordi con i gestori del Porto stesso.

ASTE
GIUDIZIARIE.it



PATTI

Il progetto del fabbricato di cui fanno parte gli immobili oggetto di valutazione è stato dichiarato assentibile dal Responsabile tecnico del procedimento ai sensi dell'art.20 del D.P.R. 380/01, subordinando il rilascio del permesso di costruire alla presentazione da parte della Società costruttrice di un atto mediante il quale si obbligava a **mantenere permanente e irrevocabilmente la unitarietà dell'edificio B "Residence"**.

Il suddetto atto d'obbligo a rogito Notaio Marina Fanfani di Roma in data 12 dicembre 2007, rep.n.55074/15632, è stato trascritto il 13 dicembre 2007 al n.99088 di formalità (cfr allegato).

ASTE
GIUDIZIARIE.it

ASTE
GIUDIZIARIE.it



STATO CONSERVATIVO

Sul fabbricato sussistono evidenti problemi strutturali con presenza di crepe su porzioni di murature. Inoltre, sulle facciate sono presenti porzioni di intonaco degradate in via di distacco.



IMMAGINE N°1



IMMAGINE N°2



IMMAGINE N°3

Gli immobili valutati nella presente relazione sono caratterizzati da un mediocre stato di conservazione e manutenzione.

PARTI COMUNI

Costituiscono proprietà comune le opere, le installazioni ed i manufatti indispensabili al godimento ed alla conservazione dell'edificio, e in particolare:

- a) l'area su cui sorge l'edificio, le fondazioni, la struttura portante in "cemento armato", le mura esterne;
- b) le fognature ed i canali di scarico, le colonne montanti dell'acqua, i discendenti e le gronde, i tubi di scarico delle acque chiare e di quelle scure, la rete comune dell'energia elettrica e, in particolare, gli impianti di illuminazione degli ambienti e spazi di proprietà comune, sino al punto di diramazione ai locali di proprietà esclusiva dei singoli utenti;
- c) il vano di ingresso al fabbricato, l'androne con le scale, i pianerottoli, gli ascensori e l'impianto citofonico;
- d) la corte interna al fabbricato e tutti i beni comuni non censiti catastalmente;
- e) il lastrico solare di copertura presente al piano sesto con accesso diretto dal vano scala comune;
- f) i locali ove sono ubicati i serbatoi dell'acqua, l'autoclave, i quadri elettrici delle singole scale;
- g) i ballatoi di accesso agli appartamenti;
- h) tutte le parti, impianti e apparecchiature che, pur se non espressamente indicate, per legge o per destinazione, sono oggetto indivisibile di comunione tra tutti i comproprietari degli immobili ricadenti nel fabbricato.

Si precisa che la cabina elettrica censita al Catasto Fabbricati al foglio 1093, particella 512 intestata alla società esecutata (cfr. allegato), pur essendo ricompresa tra i beni pignorati, non sarà oggetto della presente vendita forzata in quanto in tale locale afferiscono tutti gli impianti elettrici del fabbricato. Tale problematica dovrà essere gestita dal condominio che andrà costituito tra tutti i comproprietari degli immobili ricadenti nel fabbricato.

SERVITÙ, CENSO, LIVELLO, USI CIVICI



Si riportano di seguito gli atti di costituzione di servitù:

- **atto di costituzione di servitù** perpetua per collocamento ed esercizio di cavi elettrici e apparecchiature di trasformazione e distribuzione dell'energia elettrica **a favore di "ACEA DISTRIBUZIONE S.p.a." con sede in ed a carico di "** ", su parte del terreno sul quale è stato edificato il Residence sopra descritto, a rogito Notaio Alessandra Gasparini di Roma in data 18 novembre 2009, rep.n.3725/1598, debitamente registrato, trascritto il 25 novembre 2009 al n.85995 di formalità;

- **atto di costituzione di servitù perpetua di passaggio pedonale e carrabile** a rogito Notaio Marina Fanfani di Roma in data 28 aprile 2011, rep.n.60276/17626, registrato a Roma 2 il 12 maggio 2011 al n.15691 serie 1T, trascritto il 16 maggio 2011 al n.32863 di formalità;

Richiedente RSSNDR	Tassa versata € 3,60
Nota di trascrizione	
Registro generale n. 53886	
Registro particolare n. 32863	Presentazione n. 371 del 16/05/2011
Sezione D - Ulteriori informazioni	
Altri aspetti che si ritiene utile indicare ai fini della pubblicità immobiliare	
1 , HA COSTITUITO A CARICO DELL'AREA URBANA DI SUA PROPRIETA', CENSITA NEL CATASTO FABBRICATI DEL COMUNE DI ROMA AL FOGLIO 1093 P.LLA 507 SUB. 356, ED A VANTAGGIO DELL'EDIFICIO DA COSTRUIRE SUI TERRENI DI PROPRIETA' DI , CENSITI AL FOGLIO 1093, P.LLE 469, 472, 474, 486, 493, 494, SERVITU' DI PASSAGGIO PEDONALE E CARRAIO, NELLE ORE DIURNE E NOTTURNE, MEDIANTE OGNI SORTA DI VEICOLI.	

- **atto di costituzione di servitù perpetua di passaggio pedonale e carrabile** a rogito Notaio Marina Fanfani di Roma in data 28 aprile 2011, rep.n.60278/17627, registrato a Roma 2 il 12 maggio 2011 al n.15692 serie 1T, trascritto il 16 maggio 2011 al n.32864 di formalità.

Richiedente RSSNDR	Tassa versata € 3,60
Nota di trascrizione	
Registro generale n. 53887	
Registro particolare n. 32864	Presentazione n. 372 del 16/05/2011
Sezione D - Ulteriori informazioni	
Altri aspetti che si ritiene utile indicare ai fini della pubblicità immobiliare	
1 , HA COSTITUITO A CARICO DEI TERRENI DI SUA PROPRIETA', CENSITI AL FOGLIO 1093, P.LLE 481, 476, 470, 489, 475 F 487 ED A VANTAGGIO DELL'AREA URBANA CON SOVRASTANTE EDIFICIO DI PROPRIETA' DI , CENSITA AL FOGLIO 1093, P.LLA 507, SERVITU' DI PASSAGGIO PEDONALE E CARRAIO, NELLE ORE DIURNE E NOTTURNE, MEDIANTE OGNI SORTA DI VEICOLI.	

CARATTERISTICHE COSTRUTTIVE PREVALENTI

Il fabbricato di cui fanno parte gli immobili pignorati si sviluppa su 6 piani fuori terra e un piano interrato. Al piano interrato si trovano i box auto, i posti auto e i locali tecnici; al piano terra i locali commerciali e alcuni locali tecnici comuni; al piano primo, secondo, terzo e quarto gli appartamenti; al quinto piano si



trovano ulteriori locali tecnici con annessi terrazzi. Lo stabile è composto da due corpi uniti e presenta una copertura vetrata.

I materiali e le rifiniture sono di tipo ordinario, le strutture sono in c.a.; i solai in latero-cemento e le tamponature in muratura, intonacate e tinteggiate. La copertura è piana.

Le pareti degli immobili sono intonacate e tinteggiate con pittura lavabile.

Nei bagni i rivestimenti e i pavimenti sono in maioliche e gres porcellanato.

I sanitari e le finiture generali sono di ordinaria tipologia e qualità.

La pavimentazione degli spazi e locali comuni è in gres porcellanato.

Gli infissi esterni sono in alluminio di colore bianco.

Il fabbricato principale è dotato degli allacci alle utenze per la corrente elettrica, acqua sanitaria e la fognatura comunale.

Il fabbricato è sprovvisto di allaccio alla rete del gas metano.

STATO DI OCCUPAZIONE

Allo stato attuale il Residence è gestito dalla società "*****" con sede in ****, Largo del Porto di Roma 25 (già _____), in forza del contratto di affitto di ramo di azienda, sottoscritto in data 15 giugno 2015, registrato a Roma 2 il 22 giugno 2015 al n. 16447 (cfr allegato). Il suddetto contratto ha durata di 10 anni a partire dal 1 giugno 2015 fino al 31 maggio 2025.

PROVENIENZE VENTENNALI

Si riporta di seguito uno stralcio della relazione notarile depositata agli atti:

- Alla società _____ con sede in _____, codice fiscale _____, le particelle 465, 471, 473, 482, 483, 485 e 488 del foglio 1093 sono pervenute con atto di compravendita per notar Marina Fanfani di Roma del 27 novembre 2008, repertorio n. 56610, trascritto presso l'Agenzia delle Entrate Servizio di pubblicità immobiliare di Roma I il 4 dicembre 2008 al numero 99395 di registro particolare, dalla società _____ con sede in _____, codice fiscale _____ per la quota pari a 1/1 (un primo) del diritto di proprietà;

- Alla società _____ con sede in _____, codice fiscale _____, in maggior consistenza, le particelle 473, 482, 483, 485, 488 del foglio 1093 sono pervenute con atto di compravendita per notar Fabio Torina di Roma del 10 ottobre 2008, repertorio n.19477, trascritto presso l'Agenzia delle Entrate - Servizio di pubblicità immobiliare di Roma 1 il 16 ottobre 2008, al numero 82969 di registro particolare, dalla società _____ con sede in _____, codice fiscale _____ per la quota pari a 1/1 (un primo) del diritto di proprietà;

- Alla società _____ con sede in _____, codice fiscale _____ le particelle 473, 482, 483, 485, 488 sono pervenute con atto di compravendita per notar Fabio Torina di Roma del 10 ottobre 2008, repertorio n.19476, trascritto presso l'Agenzia delle Entrate - Servizio di pubblicità immobiliare di Roma 1 il 15 ottobre 2008 al numero 82624 di registro particolare, dal **COMUNE DI ROMA, con sede in Roma, codice fiscale 01057861005** per la quota pari a 1/1 (un primo) del diritto di proprietà;

- Alla società _____ con sede in _____, codice fiscale _____, la particella 3 del foglio 1093 è pervenuta con atto di compravendita per notar Marina Fanfani di Roma del 26 ottobre 2007, repertorio n. 54835, trascritto presso l'Agenzia delle Entrate - Servizio di pubblicità

immobiliare di Roma 1 il 14 novembre 2007 al numero 89823 di registro particolare, dalla società
- con sede in , codice fiscale per la
quota pari a 1/1 (un primo) del diritto di proprietà;

- Alla società con sede in , codice fiscale
la particella 3 è pervenuta con atto di compravendita per notar Giorgio Intersimone di Roma
del 5 dicembre 2000, repertorio n. 168126, trascritto presso l'Agenzia delle Entrate – Servizio di pubblicità
immobiliare di Roma 1 il 20 dicembre 2000 al numero 63744 di registro particolare, dall'**ISTITUTO
AUTONOMO PER LE CASE POPOLARI DELLA PROVINCIA DI ROMA, con sede in Roma, codice fiscale
00410700587** per la quota pari a 1/1 (un primo) del diritto di proprietà.

ASTE GIUDIZIARIE.it FORMALITÀ PREGIUDIZIEVOLI

Si riporta di seguito uno stralcio della relazione notarile depositata agli atti:

ISCRIZIONI E TRASCRIZIONI PREGIUDIZIEVOLI gravanti sugli immobili sopra descritti ed oggetto della
presente relazione:

- **Atto unilaterale d'obbligo edilizio** per Notar Marina Fanfani di Roma del 4 luglio 2006 repertorio 52340
trascritto presso l'Agenzia delle Entrate – Servizio di pubblicità immobiliare di Roma 1 il 5 luglio 2006 al
numero 51356 di registro particolare **a favore del Comune di Roma con sede in Roma codice fiscale
02438750586 a carico della società** - con sede in
codice fiscale sulla quota pari a 1/1 (un primo) del diritto di proprietà sui seguenti
beni siti in Roma località Idroscalo – Ostia Lido censiti in catasto terreni di Roma alla sezione B, foglio 1093,
particelle 1/R, 2, 3, 24 e 25 e sezione B, foglio 1079, particella 2661;

- **Atto unilaterale d'obbligo edilizio** per Notar Marina Fanfani di Roma del 19 luglio 2006 repertorio 52431
trascritto presso l'Agenzia delle Entrate – Servizio di pubblicità immobiliare di Roma 1 il 26 luglio 2006 al
numero 59619 di registro particolare, referenziato all'atto trascritto il 5 luglio 2006 al numero 51356 di
registro particolare per il quale si trascrive in rettifica, **a favore del Comune di Roma con sede in Roma
codice fiscale 02438750586 a carico della società** -
con sede in , codice fiscale sulla quota pari a 1/1 (un primo) del diritto di
proprietà sui seguenti beni siti in Roma località Idroscalo – Ostia Lido censiti in catasto terreni di Roma alla
sezione B, foglio 1093, particelle 1, 2, 3, 24 e 25 sezione B, foglio 1093, particella 2661;

- **Atto unilaterale d'obbligo edilizio** per Notar Marina Fanfani di Roma del 12 dicembre 2007 repertorio
55074 trascritto presso l'Agenzia delle Entrate – Servizio di pubblicità immobiliare di Roma 1 il 13 dicembre
2007 al numero 99088 di registro particolare **a favore del Comune di Roma con sede in Roma codice
fiscale 02438750586 a carico della società** con sede in ,
codice fiscale sulla quota pari a 1/1 (un primo) del diritto di proprietà sui seguenti beni siti in
Roma censiti in catasto terreni di Roma alla sezione B, foglio 1093, particelle 3, 24 e 25.

- **Ipoteca volontaria** per cessione a garanzia di mutuo fondiario iscritta per Notar Vincenzo Palmieri di Lugo
(RA) del 7 aprile 2009 repertorio 353442 iscritta presso l'agenzia delle Entrate – Servizio di pubblicità di
Roma 1 il 14 aprile 2009 al numero 13586 di registro particolare per la somma totale di euro 34.000.000,00
(trentaquattromilioni virgola zero zero) e capitale di euro 17.000.000,00 (diciassettemilioni virgola zero
zero) **a favore della Cassa di Risparmio di Ravenna s.p.a. e codice fiscale 01188860397** con domicilio
ipotecario eletto in Ravenna piazza Garibaldi 6, **a carico della società** con
sede in , codice fiscale sulla quota pari a 1/1 (un primo) del diritto di proprietà sui
beni siti in Roma via Carlo Avegno e via dell'Idroscalo censiti in catasto terreni di Roma sezione B foglio 1093,

particelle 465, 471, 473, 482, 483, 485 e 488; l'ipoteca risulta annotata da erogazioni parziali, erogazione a saldo, sospensione per 12 mesi di del pagamento quota capitale e sospensione del pagamento quota capitale, proroghe scadenza mutuo e restrizione di beni (ultime queste non riguardanti beni pignorati);

- **Costituzione di diritti reali a titolo oneroso** per atto Notar Alessandra Gassaparini di Roma del 18 novembre 2009 repertorio 3725 trascritto presso l'Agenzia delle Entrate - Servizio di pubblicità immobiliare di Roma 1 il 25 novembre 2009 al numero 85995 di registro particolare **a favore dell'ACEA DISTRIBUZIONE s.p.a. con sede in Roma codice fiscale 05816611007 a carico della società *******
*****.con sede ****, codice fiscale ******* sulla quota pari a 1/1 (un primo) del diritto di servitù perpetua per il collocamento e l'esercizio dei cavi elettrici sul terreno sito in Roma località Ostia Lido - via Carlo Avegno snc censito in NCT foglio 1093 particella 483;

- **Costituzione di diritti reali a titolo oneroso** per atto Notar Marina Fanfani di Roma del 28 aprile 2011 repertorio 60276 trascritto presso l'Agenzia delle Entrate - Servizio di pubblicità immobiliare di Roma 1 il 16 maggio 2011 al numero 32863 di registro particolare **a favore dell'***** con sede in **** codice fiscale ******* sui terreni quali unità dominanti siti in Roma censiti nel catasto terreni di Roma sezione B al foglio 1093 particelle 469, 472, 474, 486, 493 e 494, **a carico della società ***** *****con sede ****, codice fiscale ******* sull'ente urbano quale unità servente, censito nel catasto fabbricati di Roma al foglio 1093 particella 507 subalterno 356 (non riguardante il subalterno pignorato) sulla quota pari a 1/1 (un primo) del diritto di servitù di passaggio.

- **Locazione ultraventennale** per la durata di dieci anni a partire dal 1 giugno 2015 fino al 31 maggio 2025 e non può essere rinnovato tacitamente, per atto di Notar Marina Fanfani di Roma del 28 aprile 2011 repertorio 62943 trascritto presso l'Agenzia delle Entrate - Servizio di pubblicità immobiliare di Roma 1 il 23 giugno 2015 al numero 46460 di registro particolare **a favore della ***** con sede in ****, codice fiscale ***** a carico della società ***** con sede *****, codice fiscale ******* sulla quota pari a 1/1 (un primo) del diritto di proprietà su tutti i beni pignorati ed oggetto della presente relazione (ad eccezione di quelli censiti al foglio 1093 particella 507 sub 100, 101, 102, 103, 105).

- **Pignoramento immobiliare** del notificato l'11 gennaio 2022 rep. n. 350 trascritto presso l'Agenzia delle Entrate - Servizio di pubblicità immobiliare di Roma 1 il 15 marzo 2022 al n. 22101 di registro particolare, **a carico della suddetta società ***** in liquidazione con sede in ***** e codice fiscale ***** ed a favore della Cassa di Ravenna S.p.a., già Cassa di Risparmio di Ravenna spa, codice fiscale 01188860397 con sede in Ravenna sui seguenti immobili siti nel Comune di Roma, Largo del Porto di Roma, intestati alla medesima società ***** per la quota di 1/1 (un primo) del diritto di proprietà e precisamente censiti in catasto fabbricati di Roma:**

a) al foglio 1093, particella 512;

b) al foglio 1093, particella 507, subalterni 1 e 106 graffiati, 2, 3, 4, 5, 7, 8, 9, 10, 11, 12, 13, 14, 15, 16, 17, 18, 19, 20, 21, 22, 23, 24, 25, 26 e 105 graffiati, 27, 28, 29, 30, 31, 32, 33, 34, 35, 36, 37, 38, 39, 40, 41, 42, 43, 44, 45, 46, 47, 48, 50, 52, 54, 55, 56, 57, 58, 59, 60, 61, 62, 63, 64, 65, 66, 67, 68, 69, 70, 71, 72, 73, 74, 75, 76, 77, 78, 79, 80, 81, 82, 85, 86, 87 e 103 graffiati, 88, 89, 90 e 102 graffiati, 91, 92 e 101 graffiati, 93, 94, 95 e 100 graffiati, 96, 97 e 99 graffiati, 104, 107, 110, 111, 112, 113, 114, 140, 141, 142, 143, 144, 145, 146, 147, 152, 154, 155, 156, 157, 158, 160, 161, 162, 163, 164, 166, 167, 170, 171, 172, 173, 174, 177, 178, 179, 180, 181, 182, 183, 184, 185, 186, 187, 188, 189, 190, 191, 192, 193, 194, 195, 196, 197, 198, 199, 200, 201, 202, 203, 204, 205, 206, 207, 209, 210, 211, 212, 213, 214, 215, 216, 217, 218, 219, 220, 221, 222, 223, 224, 225, 226, 227, 228, 229, 230, 231, 232, 233, 234, 235, 236, 237, 238, 239, 240, 241, 246, 247, 248, 249, 250, 251, 252, 253, 254, 255, 256, 257, 258, 259, 260, 261, 262, 263, 264, 265, 266, 267, 268, 269, 270, 271, 272, 273, 274, 275, 276, 277, 278, 279, 280, 281, 282, 283, 284, 285, 286, 287, 288, 289, 290, 291, 292, 293, 294, 295, 296, 297, 298, 299, 300, 301, 302, 303, 304, 305, 306, 307, 311, 312, 313, 314, 315, 316, 317, 318, 319, 320, 321, 322, 323, 324, 325, 326, 327, 328, 329, 330, 331, 332, 333, 334, 335, 336, 337, 338, 339, 340, 341, 342, 343, 345, 346, 347,

NORMATIVA URBANISTICA

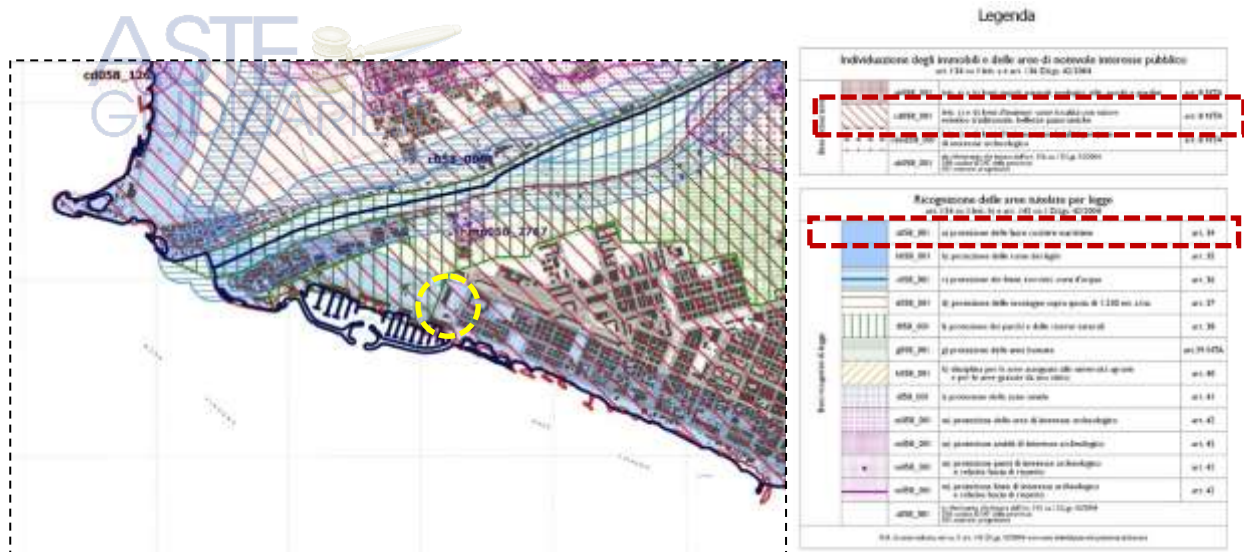
Il Nuovo P.R.G. del Comune di Roma (adottato con delibera di approvazione C.C. n°18/2008) individua l'area in cui ricade l'immobile con la seguente destinazione urbanistica nell'ambito dei sistemi e regole: *"CITTA' DELLA TRASFORMAZIONE - Ambiti a pianificazione particolareggiata definita"*:



Il PTPR nei sistemi e Ambiti del Paesaggio Tav. A, individua l'area in cui sorge il fabbricato in cui ricadono gli immobili oggetto di pignoramento nel seguente Sistema del Paesaggio Insediativo: *"Paesaggio degli Insediamenti in Evoluzione"* e nel Sistema del Paesaggio Naturale: *"Coste marine, lacuali e corsi d'acqua"*:



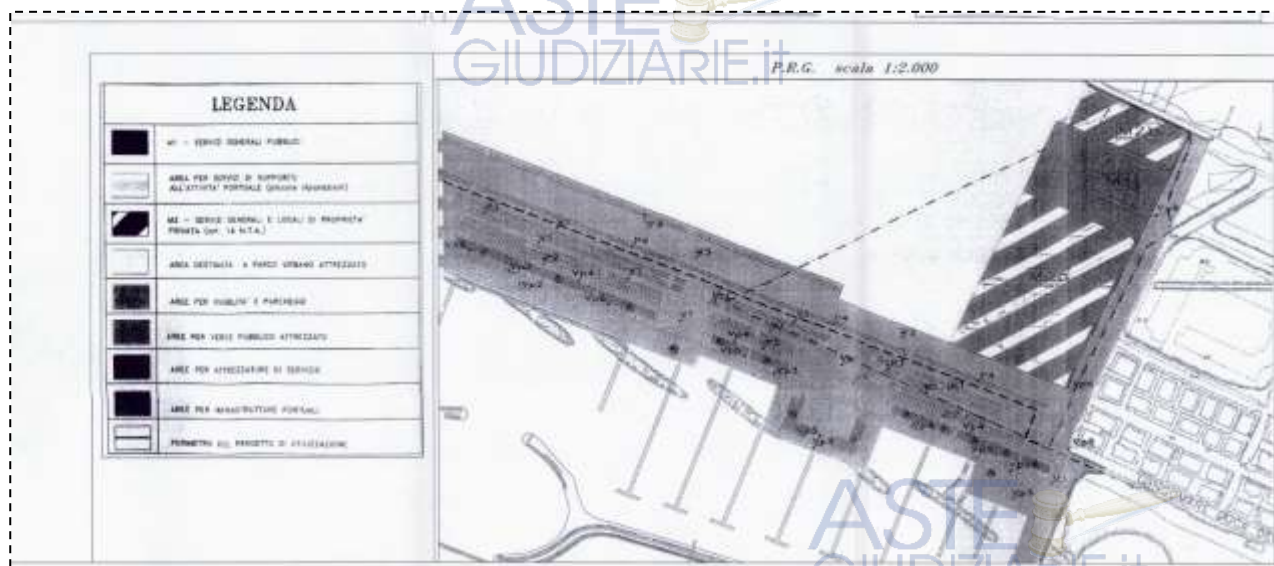
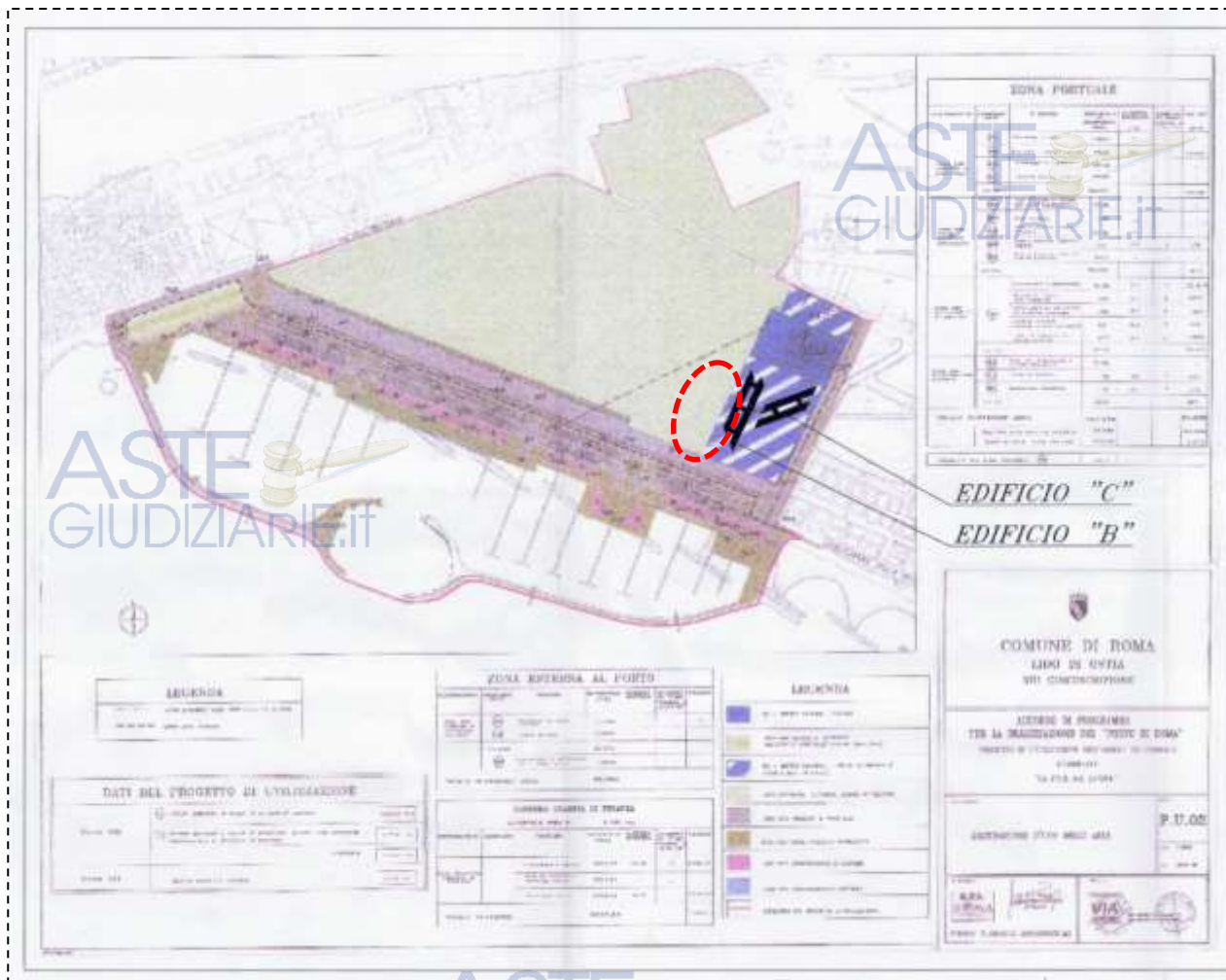
Dall'esame della TAV. B, nell'area in cui ricade il compendio immobiliare oggetto di pignoramento risultano i seguenti vincoli: "Beni d'insieme: vaste località con valore estetico tradizionale, bellezze panoramiche" e "protezione delle fasce costiere marittime":



REGOLARITÀ EDILIZIA

Il fabbricato di cui fanno parte gli immobili oggetto della presente relazione è stato progettato nell'ambito dell'Accordo di programma del 26.07.2000 ratificato al BURL n.29 del 20.10.2000, con cui fu poi realizzato il porto di Ostia:





Il fabbricato di cui fanno parte gli immobili oggetto di pignoramento è stato edificato con i seguenti titoli edilizi:

- **Permesso di costruire** rilasciato dal Comune di Roma in data **4 agosto 2006 n.862 (prot.n.56440)**, e successiva voltura n.1164 (**prot.n.79232**) del **24 dicembre 2007**:

ASTE GIUDIZIARIE.IT



Comune di Roma
DIPARTIMENTO IX - U.O. II
PERMESSO DI COSTRUIRE (T.U. D.P.R. 380/01)

Permessi n. 862 prot. 56440 del 4/8/06 Istanza n. 78884/2004

IL DIRETTORE

Vista la richiesta pervenuta in data 27/12/2004 prot. n. 78884 presentata dalla
per essi il Legale Rappresentante C.F. relativa alla realizzazione di edifici
non residenziali (Commercioli, Direzionali, Albergo e Residence), secondo i grafici di progetto allegati, al fine di ottenere
il Permesso di costruire per l'esecuzione dei lavori di realizzazione di edifici non residenziali (Commercioli, Direzionali,
Albergo e Residence) sull'immobile sito in Roma - Lungomare Duca degli Abruzzi Municipio XIII;

- Visto il D.P.R. 6 giugno 2001, n. 380, nel testo vigente;
- Viste le norme ed i regolamenti vigenti in materia;
- Visto Accordo di Programma Conferenza dei Servizi del 1999 Deliberazione Giunta Regionale del 26.07.2000
ratificata con Delibera Consiglio Comunale n. 134 del 31.07.2000;
- Visto Delibera Consiglio Comunale n.103 del 19.06.2003 e successiva circolare Dipartimento IX n.7154 del
10.01.2004;
- Visto N.O. Azienda USL RM/C prot 9312 dello 09/03/2005;
- Visto verbale della Conferenza dei Servizi del 18/03/2005 aggiornata al 27.05.2005;
- Visto N.O. del Comando Provinciale Vigili del Fuoco protocollo n. 175119 del 24/05/2005;
- Visto parere favorevole del Dipartimento X VI U.O. Programmazione e Inquinamento Acustico e Atmosferico prot
13345 dello 08.06.2005;
- Visto parere favorevole della Soprintendenza BBAA/AA di Roma espresso nella Conferenza dei Servizi del
18/03/2005;
- Visto N.O. della Regione Lazio Dipartimento del Territorio Direzione Regionale Ambiente e Protezione Civile Area
2/A4 Valutazione Impatto Ambientale e Danno Ambientale relativo all'esclusione dal complesso dei nuovi parcheggi
dal Procedimento VIA prot. 041374/2A/04 del 18.03.2005;
- Visto autorizzazione dell'Agenzia delle Dogane prot 20190 del 21.03.2005;
- Visto nota Dipartimento III Politiche del Patrimonio e Promozione Progetti Speciali prot 7376 del 18.03.2005;
- Visto parere favorevole Agenzia Regionale per la Difesa del Suolo ARDIS protocollo n.9346 del 17/01/2006;
- Visto N.O. Regione Lazio Dipartimento Territorio Area 2B.5 Urbanistica e Beni Ambientali e Provincia
Determinazione n.80990 del 21/03/2006 - elenco 51/AR// del 27.03.2006;
- Visto parere favorevole dell'Autorità di Bacino del Fiume Tevere Ufficio Piani e Programmi prot 899/C del
22.03.2006;
- Visto parere favorevole Dipartimento VII Politiche della Mobilità U.O. Programmazione e Pianificazione indirizzi
sulla Mobilità e Parcheggi Servizio Istruttoria Progetti prot 19777 dello 08.05.2006;
- Visto atto d'impegno redatto dalla Società nei confronti dell'Ardis Notario Marina Fanfani del 24.01.2006 n.
51425/14213;
- Viste i nuovi tipi protocollo n. 3660 del 18.05.2006 che stabiliscono alle condizioni del Dipartimento VII Politiche
della Mobilità prot 19777 dello 08.05.2006;
- Visto reversale n.24131 del 27.07.2006 per € 1.291.996,75 relativa al 50% degli oneri di urbanizzazione;
- Visto polizza fidejussoria FIDC n. _____ dello 05.07.2006 per € 1.291.996,75 relativa all'ulteriore 50%
degli oneri di urbanizzazione da massimarsi degli interessi legali;
- Visto polizza fidejussoria FIDC n. _____ dello 05/07/2006 per €1.012.984,93 relativa agli oneri del costo di
costruzione da maggiorarsi degli interessi legali;
- Visto atto d'obbligo vincolo lotto, parcheggi, giardino, alberi (105), destinazione d'uso interi edifici, portici, pilotti, a
mantenere a giorno e libera la superficie dei balconi, a mantenere le destinazioni d'uso dei volumi tecnici che non
possono essere modificati nella loro utilizzazione, a mantenere permanentemente non tamponate tutte le scale di
accesso ai vari piani, a mantenere la unitarietà e la non frazionabilità per l'edificio B (albergo) e edificio C (residence)
e che l'apertura dell'esercizio di tale attività sia soggetta ad autorizzazione amministrativa; inoltre, si obbliga a
formalizzare l'acquisto dei terreni di proprietà del Comune di Roma e del Demanio dello Stato prima della fine dei
lavori delle costruzioni e si obbliga a rispettare tutte le condizioni riportate nell'atto d'impegno e rogito Notario Marina
Fanfani del 24/01/2006 n. (51425/14213); registrato il 26/01/2006, Notario Marina Fanfani dallo 04/07/2006 n.
52340/4558 trascritto lo 05.07.2006 n. 51356/7596;
- Visto atto d'obbligo relativo alla rettifica del parcheggio dell'edificio relativo all'edificio commerciale e a mantenere
non tamponate le scale d'accesso ai vari piani Notario Marina Fanfani del 19.07.2006 n. 52431/14609 trascritto il 19.07.2006 n. 59619/100063;
- Visto la motivata proposta del Responsabile tecnico del procedimento;
- Visto lo Statuto del Comune di Roma;



COMUNE DI ROMA
DIPARTIMENTO IX - U.O. II
PERMESSO DI COSTRUIRE (T.U. D.P.R. 380/01)



Permesso n. 1164 prot. 79232 del 24/12/07 Istanza n 63699/2007

IL DIRETTORE

Vista la richiesta pervenuta in data 25.10.2007, prot. n.63699, presentata da
per essa il Legale Rappresentante C.F. relativa alla voltura del Permesso di costruire n. 862 del 4.08.2006, al
fine di ottenere il Permesso di costruire per la voltura del Permesso di costruire n. 862 del 4.08.2006 relativo alla
realizzazione di edifici non residenziali (Commerciali, Direzionali, Albergo e Residence) sull'immobile sito in Roma -
Lungomare Duca degli Abruzzi - Municipio XIII;

Visto il D.P.R. 6 giugno 2001, n. 380, nel testo vigente;

- Visto le norme ed i regolamenti vigenti in materia;
- Visto Delibera Consiglio Comunale n.103 del 19.06.2003 e successiva circolare Dipartimento IX n.7154 del 10.02.2004;
- Visto Permesso di costruire n. 862 del 4.08.2006 relativo alla realizzazione di edifici non residenziali (Commerciali, Direzionali, Albergo e Residence);
- Visto istanza di voltura prot 63699 del 25.10.2007 come da atto di compravendita Notaio Marina Fanfani del 26.10.2007 nn.ri 54835/15481 trascritto il 14.11.2007 n.89823;
- Visto atto d'obbligo a mantenere permanentemente ed irrevocabilmente l'unitarietà e non la frazionabilità dell'edificio C (Hotel) e a mantenere permanentemente ed irrevocabilmente la unitarietà dell'edificio B (Residence), Notaio Marina Fanfani del 12.12.2007 nn.ri 55074/15632 trascritto il 13.12.2007 nn.ri 99088/217585;
- Visto la motivata proposta del Responsabile tecnico del procedimento;
- Visto lo Statuto del Comune di Roma;

Rilascia il
PERMESSO DI COSTRUIRE

per la voltura del Permesso sopra descritto.

Al

Lungomare Duca degli Abruzzi, 84 ROMA

CONDIZIONI GENERALI:

1. I diritti di terzi debbono essere fatti salvi, riservati e rispettati;
2. I materiali di scavo e/o di demolizione, prima di essere trasferiti dall'area di cantiere, sono sottoposti all'obbligatorio parere dell'ARPA, nella misura in cui la norma sia applicabile al caso specifico;
3. Il presente Permesso, il relativo grafico di progetto dovranno essere custoditi nel cantiere a disposizione delle Autorità preposte al controllo;
4. La data di rilascio del presente Permesso di costruire non modifica i tempi del precedente Permesso di costruire n. 862 del 4.08.2006

Prescrizioni: alle condizioni della precedente Permesso di costruire n. 862 del 4.08.2006.

Al presente Permesso di costruire non sono allegati i grafici di progetto in quanto già consegnati con il precedente Permesso di costruire n. 862 del 4.08.2006

Firma dell'interessato
(per ricevuta)

IL DIRETTORE
(Luigi Maggio)

P.J. c

24 DIC. 2007
ASTE GIUDIZIARIE.it

- **Permesso di costruire** rilasciato dal Comune di Roma in data **30 ottobre 2008 n.934 (prot.n.71940)**, per la scissione dei precedenti permessi di costruire n.862 del 4 agosto 2006 e n.1164 del 24 dicembre 2007, relativamente alle sole opere di costruzione dell'edificio non residenziale "Residence" denominato edificio "B" e relativo parcheggio:

STRALCIO PERMESSO DI COSTRUIRE N.934 PROT. N. 71940

COMUNE DI ROMA
DIPARTIMENTO IX - U.O. II
PERMESSO DI COSTRUIRE (T.U. D.P.R. 380/01)

Permesso n. 934 prot. 71940 del 30/10/08 Istanza n. 47092/2008
IL DIRETTORE

Vista la richiesta pervenuta in data 14.07.2008, prot. n. 47098 di Permesso di costruire relativa alla scissione del Permesso di costruire n. 862 del 4.08.2006 relativamente all'edificio non residenziale denominato B (RESIDEN) sull'immobile sito in Roma - Lungomare Duca degli Abruzzi Municipio XIII presentata dal
e per essa il Legale Rappresentante;

- Visto il Permesso di costruire n. 862 del 24.08.2006 relativo alla realizzazione di tre edifici non residenziali (Comerciali, Direzionali, Albergo e Residence);
- Visto il Permesso di costruire n. 1164 del 24.12.2007 relativo alla voltura del Permesso di costruire n. 862 del 4.08.2006;
- Visto atto d'obbligo a mantenere permanentemente ed irrevocabilmente l'unitarietà e non la frazionabilità dell'edificio C(Hotel) e a mantenere permanentemente la unitarietà dell'edificio B (Residence), Notaio Marina Fanfani del 12.12.2007 nr.ri 55074/15632 trascritto il 13.12.2007 nn.ri 99088/21785;
- Visto i nuovi tipi prot n. 65058 del 6.10.2008;
- Visto la motivata proposta del Responsabile tecnico del procedimento;
- Visto il D.P.R. 6 giugno 2001, n.380, nel testo vigente;
- Visto le norme e i regolamenti vigenti in materia;
- Visto lo Statuto del Comune di Roma;

Rilascia il
PERMESSO DI COSTRUIRE

per la scissione del Permesso di costruire sopra descritto relativamente alle opere evidenziate nei grafici di progetto che, allegati al presente atto, ne forma parte integrante e inscindibile.

Al _____ e per essa il Legale Rappresentante C.F.
Lungomare Duca degli Abruzzi, 84 ROMA-

CONDIZIONI GENERALI:

1. I diritti di terzi debbono essere fatti salvi, riservati e rispettati;
2. Il presente Permesso, il relativo grafico di progetto dovranno essere custoditi nel cantiere a disposizione delle Autorità preposte al controllo;
3. La data di rilascio del presente Permesso di costruire non modifica i tempi del precedente Permesso n. 862 del 4.08.2006

Prescrizioni: alle condizioni dei precedenti permessi di costruire n. 862 del 4.08.2006 e n. 1164 del 24.12.2007

Al presente Permesso sono allegati n. 4 grafici di progetto

Firma dell'interessato
(per ricevuta)

83

30 OTT 2008

IL DIRETTORE
(Ing. Antonello Fatello)

29 OTT. 2008

ASTE
GIUDIZIARIE.it

- **Permesso di costruire** rilasciato dal Comune di Roma in data **25 marzo 2009 n.235 (prot.n.20655)** per voltura dei precedenti permessi di costruire n.934 del 30 ottobre 2008, n.1164 del 24 dicembre 2007 e n.862 del 4 agosto 2006:

STRALCIO PERMESSO DI COSTRUIRE N.235 PROT. N. 20655

ASTE GIUDIZIARIE.it



COMUNE DI ROMA
DIPARTIMENTO IX - U.O. II
PERMESSO DI COSTRUIRE

ASTE GIUDIZIARIE.it

Permesso n. 235 prot. 20655 del 25/3/09 Istanza n.84142/2008

IL DIRETTORE

Vista la richiesta pervenuta in data 18.12.2008 prot. n.84142 di Permesso di Costruire per la voltura del Permesso di costruire n. 934 del 30.10.2008 relativo alla scissione dell'edificio non residenziale denominato B sull'immobile sito in Roma - Lungomare Duca degli Abruzzi -Municipio XIII presentata da _____ e per essa il Legale Rappresentante

Visto Permesso di costruire n. 862 del 4.08.2006 relativo alla realizzazione di tre edifici non residenziali (Commerciali, Direzionali, Albergo e Residence);

Visto Permesso di costruire n. 1164 del 24.12.2007 relativo alla voltura del Permesso di costruire n.862 del 4.08.2006;

Visto Permesso di costruire n..934 del 30.10.2008 relativo alla scissione dell'edificio non residenziale denominato B;

Visto atto di compravendita Notaio Marina Fanfani del 27.11.2008 nn.ri 56610/16238 registrato il 3.12.2008 n.44675 1T;

Visto la motivata proposta del Responsabile tecnico del procedimento;

Visto il D.P.R. 6 giugno 2001, n.380, relativo al testo vigente;

Visto le norme e i Regolamenti vigenti in materia;

Visto lo Statuto del Comune di Roma

Rilascia il
PERMESSO DI COSTRUIRE

per la voltura per Permesso sopra descritto.

A _____ e per essa IL Legale Rappresentante C.F. _____

CONDIZIONI GENERALI :

1. I diritti di terzi sono fatti salvi, riservati e rispettati;
2. I materiali di scavo e/o di demolizione, prima di essere trasferiti dall'area di cantiere, sono sottoposti all'obbligatorio parere dell'ARPA, nella misura in cui la norma sia applicabile al caso specifico;
3. Il presente Permesso, il relativo grafico di progetto dovranno essere custoditi nel cantiere a disposizione delle Autorità preposte al controllo;
4. La data di rilascio del presente Permesso di costruire non modifica i tempi del precedente Permesso n. 862 del 4.8.2006 e 934 del 30.10.2008

Prescrizioni: alle condizioni dei precedenti Permessi di costruire nn.ri 862 del 4.08.2006, 1164 del 24.12.2007 e 934 del 30.10.2008

Al presente Permesso di costruire non sono allegati i grafici di progetto in quanto già consegnati con il precedente permesso di costruire n. 934 del 30.10.2008

Firma dell'interessato
(firma per ricevuta)

[Firma illeggibile]

IL DIRETTORE
(ing. Antonello Fatello)

25 MAR. 2009

ASTE GIUDIZIARIE.it

ASTE GIUDIZIARIE.it



- **Permesso di costruire** rilasciato dal Comune di Roma in data **21 settembre 2009 n.633 (prot.n.60363)**, per completamento e per esecuzione dei lavori di edificio non residenziale denominato "B" - Residence - Negozi:

STRALCIO PERMESSO DI COSTRUIRE N.633 PROT. N. 60363

7/9/09

UFFICIO AMMINISTRATIVO
Piazza Bellisario

Comune di Roma

Funzionario Amministrativo
Marina Anfani

DIPARTIMENTO IX - U.O.II
PERMESSO DI COSTRUIRE (T.U. D.P.R. 380/01)

Permesso n. **633** Prot. **60363** del **21/9/09** Istanza 090040888

IL DIRETTORE

Vista la richiesta pervenuta in data 18/06/2009 protocollo n.090040888, di Permesso Di Costruire per completamento per l'esecuzione dei lavori di edificio non residenziale denominato "B" - Residence - Negozi, immobile in Roma Largo del Porto di Roma s.n.c. Municipio XIII presentata da _____ per esso il Legale Rappresentante.

- Visto il Permesso di costruire n.862 del 4.08.2006 relativo alla realizzazione di edifici non residenziali (Commerciali, Dirizionali, Albergo e Residence);
- Visto il Permesso di voltura n. 1164 del 24.12.2007 relativo ala voltura del Permesso di costruire n. 862 del 4.08.2006;
- Visto il Permesso di costruire n. 934 del 30.10.2008 relativo alla scissione del Permesso di costruire n. 862 del 4.08.2006 relativamente all'edificio non residenziale denominato "B";
- Visto il Permesso di costruire n. 235 del 25.03.2009 relativo alla voltura del Permesso di costruire n.934 del 30.10.2008;
- Visto la quietanza n. 29020 del 18.09.2009 relativa al contributo commisurato al costo di costruzione, pari a € 25.467,02;
- Visto atto d'obbligo a mantenere permanentemente ed irrevocabilmente l'unitarietà e la non frazionabilità dell'edificio C (Albergo e Negozi) e a mantenere la unitarietà dell'edificio B (Residence), Notaio Marina anfani del 12.12.2007 n.55074/15632 trascritto il 13.12.2007 nr.r.99088/21785;
- Visto la motivata proposta del Responsabile tecnico del procedimento;
- Visto il D.P.R. 6 giugno 2001, n.380, nel testo vigente;
- Visto le norme ed i regolamenti vigenti in materia;
- Visto lo Statuto del Comune di Roma;

Rilascia il
PERMESSO DI COSTRUIRE

per i lavori di completamento sopra descritto.

Ai Richiedenti

• _____ e per esso il Legale Rappresentante - Codice Fiscale: _____ - Via _____
- ROMA

CONDIZIONI GENERALI:

1. I diritti di terzi debbono essere fatti salvi, riservati e rispettati;
2. Il titolare del Permesso, il Direttore dei Lavori e l'Impresa esecutrice sono responsabili dell'inosservanza di norme e di regolamenti generali, nonché delle modalità di esecuzione di cui al presente Permesso;
3. Dovranno essere applicate tutte le norme sulla sicurezza del cantiere e sulla sicurezza degli operai di cui alla normativa vigente in materia;
4. Gli eventuali scavi o manomissioni di aree e spazi pubblici dovranno essere preventivamente autorizzati dall'Ente competente;
5. I materiali di scavo e/o demolizione, prima di essere trasferiti dall'area di cantiere, sono sottoposti all'obbligatorio parere dell'ARPA, nella misura in cui la norma sia applicabile al caso specifico;
6. Eventuali occupazioni di spazi ed aree pubbliche per deposito materiali, recinzioni, posa mezzi di lavorazione, ecc. dovranno essere preventivamente autorizzate, previo pagamento delle relative tasse di occupazione;
7. Il rilascio del Permesso fa salvi i diritti del Comune in ordine ad eventuali successivi interventi di miglioramento dei sottoservizi e della viabilità, per i quali il titolare non potrà pretendere alcun compenso o indennità;
8. Il presente Permesso, il relativo grafico di progetto dovranno essere custoditi nel cantiere a disposizione delle Autorità preposte al controllo;

Sistema Informativo Permessi di Costruire - Pag. 1 di 2

- in data **29 settembre 2009 prot. n. 88070**, è stata presentata al Comune di Roma una **D.I.A. per variante in corso d'opera** per opere non essenziali da realizzarsi nell'edificio "B";

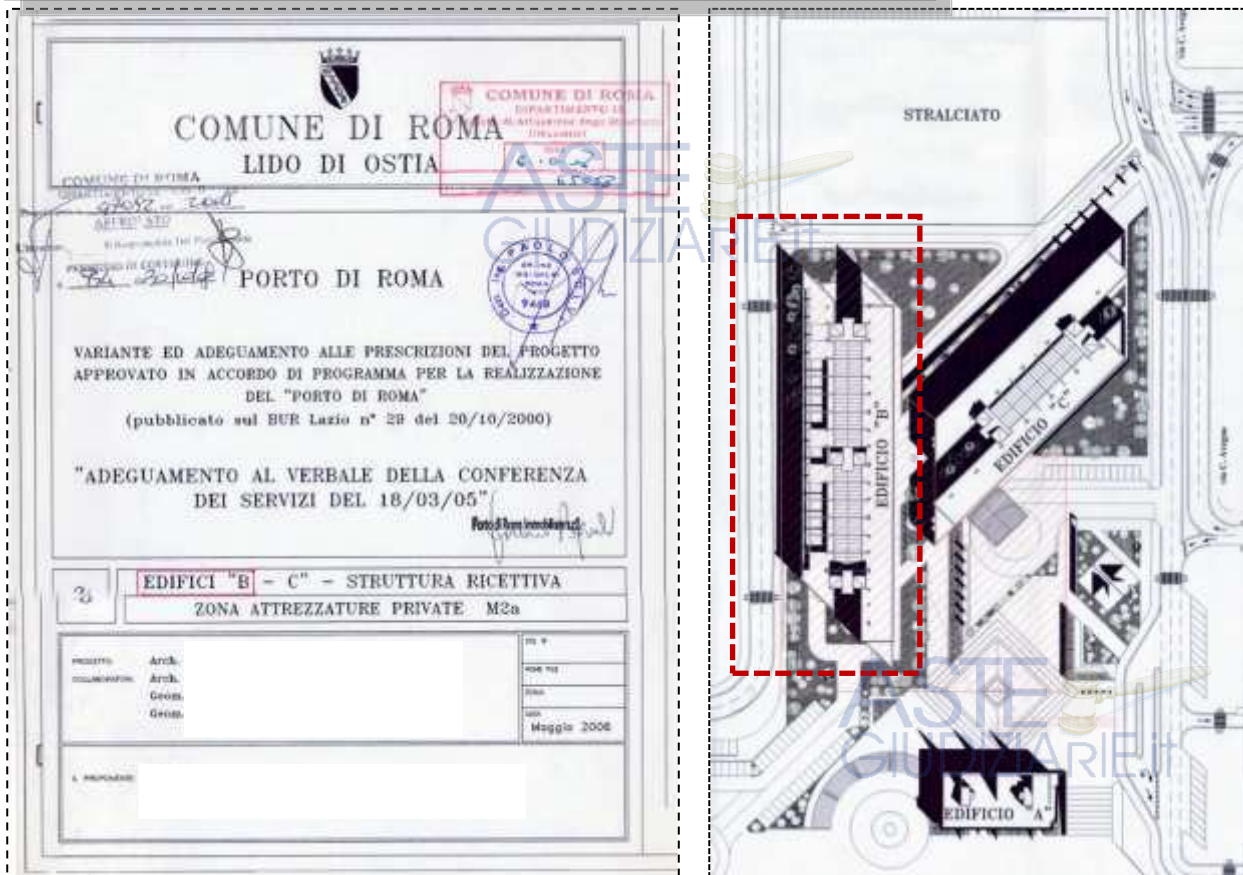
- in data **18 gennaio 2011, prot. n. 4488**, è stata presentata al Comune di Roma una nuova **D.I.A. per ulteriore variante in corso d'opera** per opere non essenziali da realizzarsi nel medesimo edificio "B";

- in data **16 febbraio 2011** è stata inoltrata al Comune di Roma - Municipio XIII, Direzione Tecnica UOT, **comunicazione di fine lavori** ai permessi di costruire e alle denunce di inizio attività sopra citate, (collaudo 70054/2010 del Comune di Roma), relativa alla costruzione dell'edificio avente destinazione in parte commerciale ed in parte Residence, quest'ultimo denominato "RESIDENCE PORTO DI ROMA";

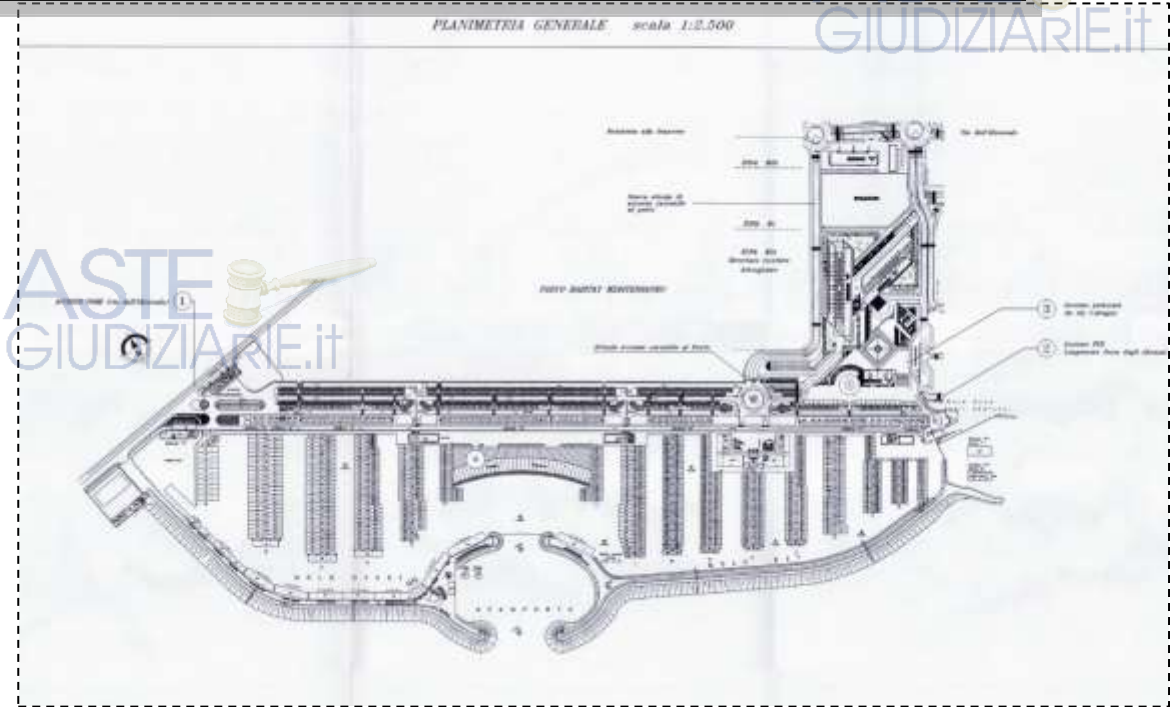
La società "*****" ha presentato la **richiesta del certificato di agibilità** per l'intero fabbricato al Comune di Roma in data 7 aprile 2011 **prot. n. QI/2011/27508**.

Il fabbricato è stato realizzato con **progetto prot. n. 47092 del 2008** e successiva D.I.A. per variante in corso d'opera **prot.CO/88070 del 29.09.2009**.

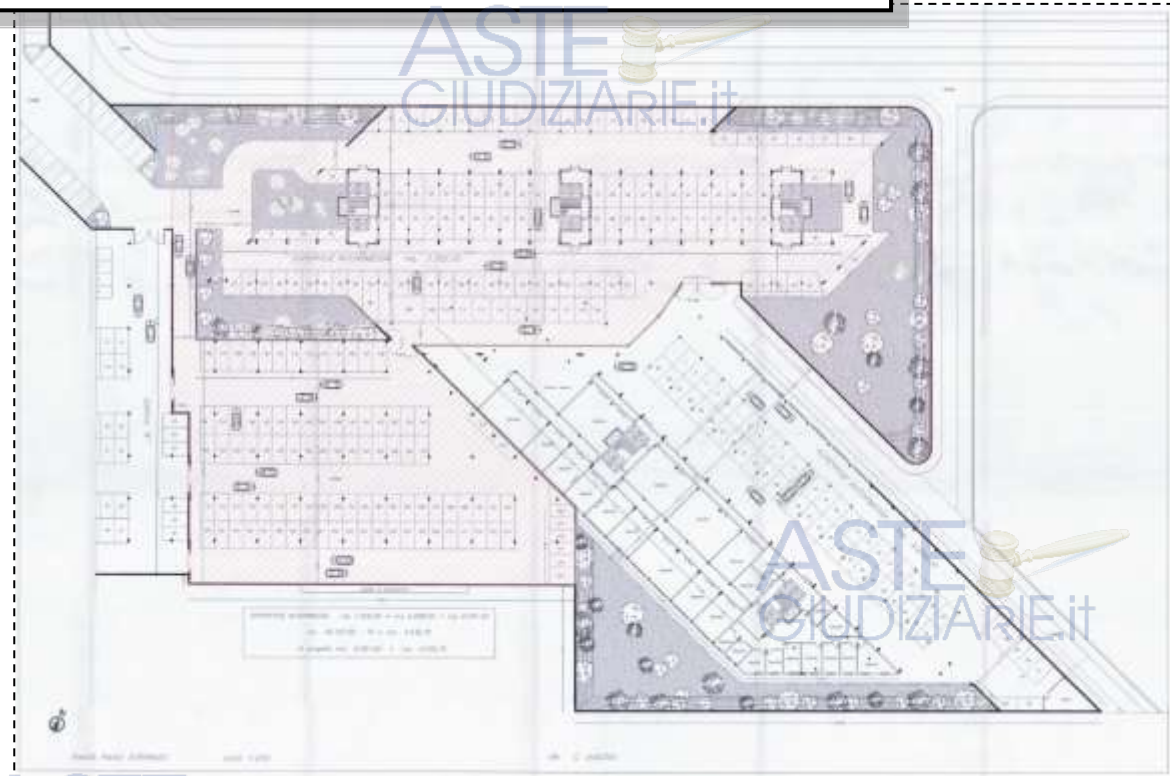
STRALCI ELABORATO GRAFICO PROGETTO DI EDIFICAZIONE PROT. N. 47092/2008



STRALCIO ELABORATO GRAFICO PROGETTO PROT. N. 47092/2008 - PLANIMETRIA GENERALE



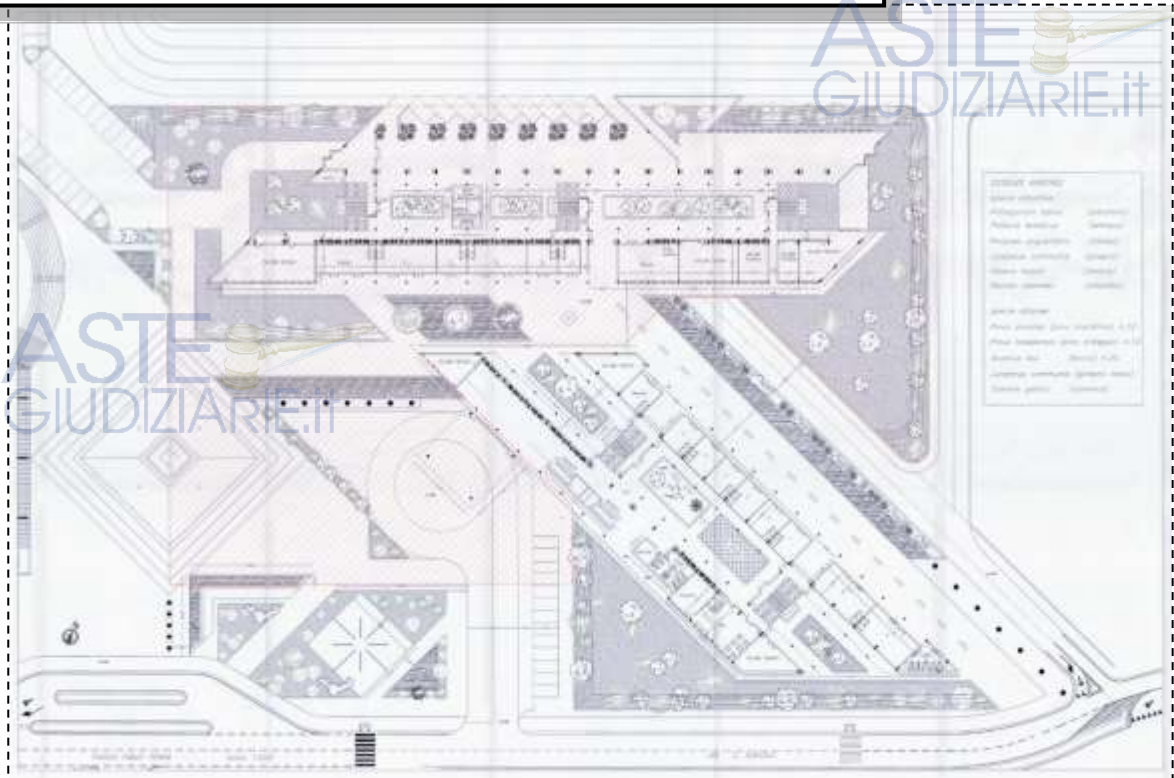
STRALCIO ELABORATO GRAFICO PROGETTO PROT. N. 47092/2008 - PIANO S1



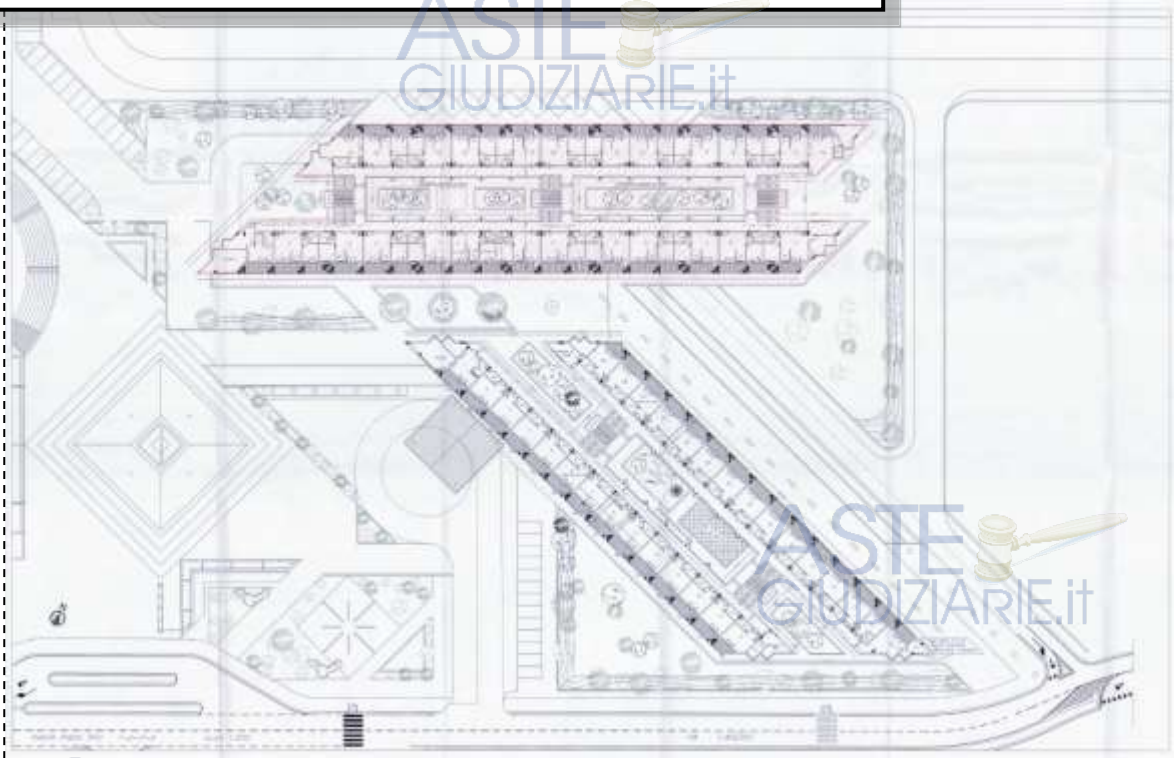
ASTE
GIUDIZIARIE.it



STRALCIO ELABORATO GRAFICO PROGETTO PROT. N. 47092/2008 - PIANO T

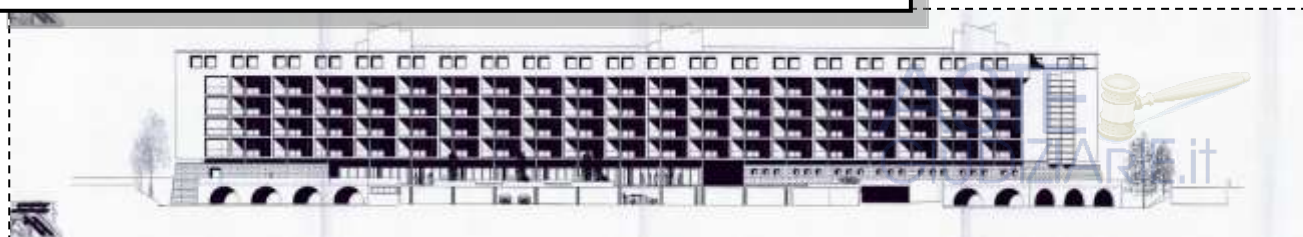


STRALCIO ELABORATO GRAFICO PROGETTO PROT. N. 47092/2008 - PIANO TIPO



ASTE
GIUDIZIARIE.IT





Bisogna precisare che non è stato possibile reperire gli elaborati grafici della successiva D.I.A. per varianti in corso d'opera, depositata presso il X Municipio di Roma con prot. CO/88070 del 29.09.2009. Pertanto, relativamente alla consistenza dei beni oggetto della presente perizia, la legittimità urbanistica degli stessi si può attestare facendo riferimento alle planimetrie allegate al progetto edilizio prot. n. 47092 del 2008.

STRALCIO RISPOSTA DEL MUNICIPIO ALLA RICHIESTA DI ACCESSO AGLI ATTI RELATIVA ALLE VARIANTI AL PROGETTO ORIGINARIO

ESTRAZIONE PARZIALE:

i documenti in possesso presso la Direzione Tecnica di codesto Municipio sono i seguenti:

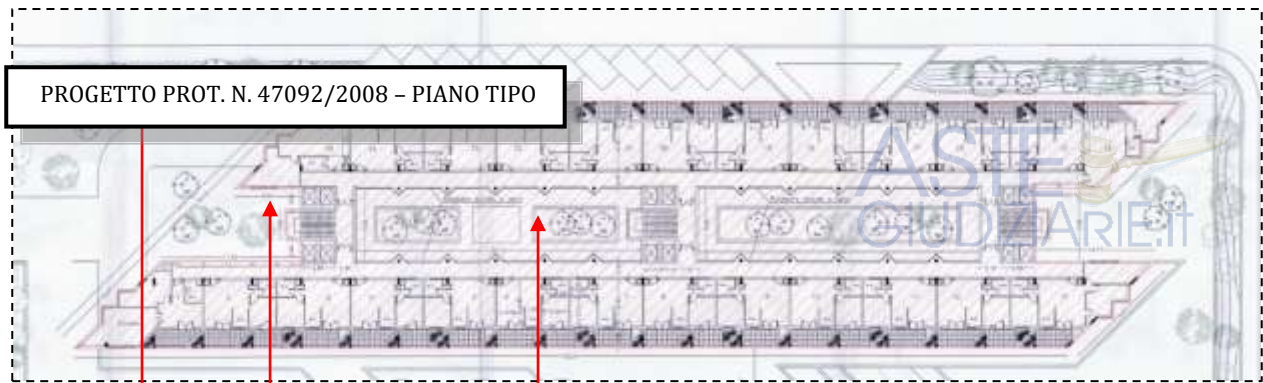
- RICEVUTA PROT. CO/4488 DEL 18.01.2011 COMUNICAZIONE INIZIO LAVORI
 - RICEVUTA PROT. CO/88070 DEL 29.09.2009 DIA PER VARIANTE IN CORSO D'OPERA
- (I documenti risultano non visualizzabili, in quanto la scansione degli stessi nel protocollo web è a partire dall'anno 2012 e la ricerca nei nostri archivi ha avuto esito negativo).

Per quanto riguarda il Fine Lavori ,in assenza di protocolli è stata fatta una ricerca nell'annualità indicata per indirizzo e nominativo, con esito negativo.

ASTE
GIUDIZARIE.it

ASTE
GIUDIZARIE.it



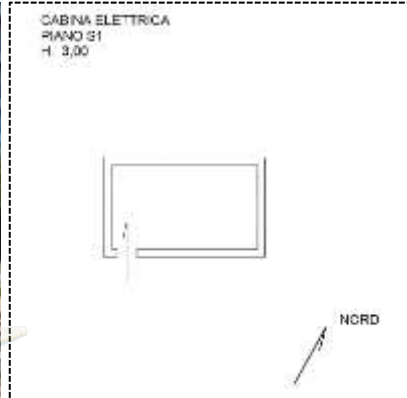


PROGETTO PROT. N. 47092/2008 - PIANO TIPO

Bisogna precisare che nelle parti comuni sono presenti alcune difformità:

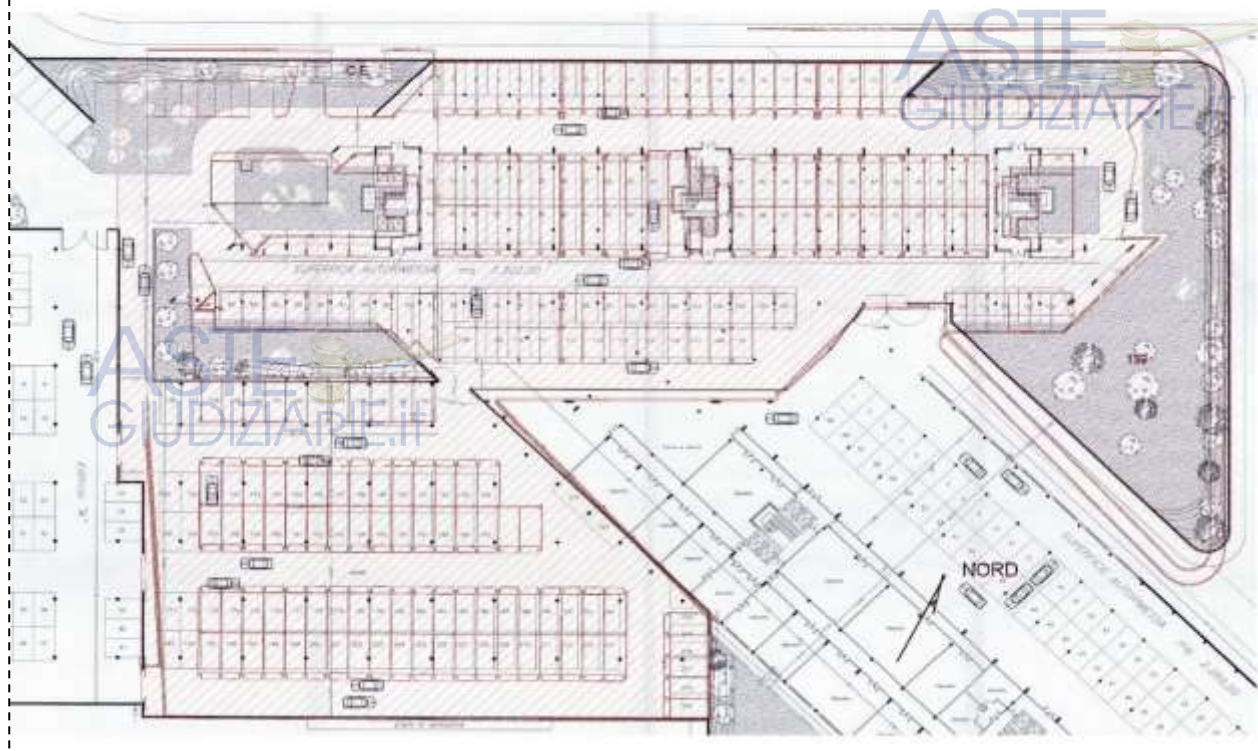
- presenza di una cabina elettrica e un magazzino;
- presenza di n. 2 ascensori per ciascuna scala anziché i n. 4 previsti nel progetto;
- assenza delle fioriere all'interno del cortile che divide i due corpi di fabbrica;

CABINA ELETTRICA FOGLIO 1093 PARTICELLA 512



Bisogna precisare che al piano seminterrato (autorimessa) presenta una disposizione diversa dei posti auto e dei box rispetto al progetto del 2008. Inoltre sono presenti alcuni locali tecnici non previsti nel suddetto progetto. I box-auto, delimitati attualmente con muratura e saracinesche metalliche, nel progetto assentito (permesso di costruire n. 934/2008 e s.m.i.) risultavano rappresentati come posti auto in autorimessa collettiva, senza alcuna partizione muraria.





Per le suddette difformità (sanabili) potrà essere richiesto – a cure e spese del condominio che dovrà essere costituito successivamente alla scadenza (il giorno 30/06/2025) del contratto di affitto di ramo d'azienda – **un c.d. accertamento di conformità ai sensi dell'art. 36 del D.p.r. 380/01** (regime ordinario diretto a sanare abusi edilizi solo formali, come nel caso di specie), per cui il Comune di Roma potrà rilasciare il permesso di costruire in sanatoria, previa acquisizione del parere dagli enti preposti alla tutela del vincolo (c.d. *accertamento della compatibilità paesaggistica*). Il caso in esame non risulta ricadere – ad avviso del sottoscritto –, tenuto conto della tipologia ed entità delle difformità accertate, nell'ambito del divieto di sanatoria (art. 146, comma 4, e art. 167 del codice dei beni culturali e del paesaggio). L'art. 36 dispone letteralmente che "In caso di interventi realizzati in assenza di permesso di costruire, o in difformità da esso, ovvero in assenza di segnalazione certificata di inizio attività nelle ipotesi di cui all'articolo 23, comma 1, o in difformità da essa, fino alla scadenza dei termini di cui agli articoli 31, comma 3, 33 comma 1, 34 comma 1, e comunque fino all'irrogazione delle sanzioni amministrative, il responsabile dell'abuso, o l'attuale proprietario dell'immobile, possono ottenere il permesso in sanatoria se l'intervento risulti conforme alla disciplina urbanistica ed edilizia vigente sia al momento della realizzazione dello stesso, sia al momento della presentazione della domanda."

Quanto sopra – fino a quando non sarà ripristinata la legittimità urbanistica dei beni – avrà inevitabilmente una ricaduta negativa sulla futura commerciabilità degli stessi.

Inoltre, gli immobili pignorati, allo stato attuale, sono sprovvisti di certificato di agibilità e di certificato di prevenzione incendi.

La descritta situazione urbanistica dei beni pignorati verrà tenuta in debita considerazione nella redazione della stima del valore venale degli stessi.



VINCOLI OD ONERI CONDOMINIALI

Per la gestione delle parti comuni del fabbricato in cui ricadono i beni pignorati non è stato ancora istituito alcun condominio. Allo stato attuale risulta vigente un "Regolamento d'uso del Residence Porto di Roma" per la gestione delle parti comuni.

Ad oggi non è possibile quantificare gli oneri condominiali a carico di ogni singola unità immobiliare facente parte del futuro condominio, in quanto, solo successivamente alla costituzione dello stesso - di cui dovranno fare parte anche le unità immobiliari ricadenti nello stabile e non oggetto del pignoramento - e alla redazione delle tabelle millesimali, saranno quantificate le carature di ogni singolo immobile e gli importi degli oneri condominiali afferenti a ciascuna unità.

ASTE GIUDIZIARIE.it STIMA / FORMAZIONE LOTTI

Il procedimento utilizzato nella presente relazione estimativa per determinare il valore di mercato (Vm) degli immobili pignorati, si basa sul metodo comparativo. La scelta finale dei valori unitari da adottare tiene conto, sia delle indagini di mercato svolte - prendendo in esame immobili analoghi, considerando tutte le peculiari caratteristiche, sia intrinseche che estrinseche degli immobili oggetto della stima - sia dei valori unitari forniti dalla Borsa Immobiliare di Roma che di quelli dell'Osservatorio del Mercato Immobiliare.

L'Osservatorio del Mercato Immobiliare cura la rilevazione e l'elaborazione delle informazioni di carattere tecnico-economico relative ai valori immobiliari, oltre alla pubblicazione di studi/elaborazioni dell'Agenzia. Tra le attività svolte dall'Osservatorio risultano anche l'analisi, la ricerca, lo sviluppo e la sperimentazione di profili teorici ed applicativi, con specifico riferimento alla definizione dei valori immobiliari. La banca dati dell'Osservatorio costituisce una importante fonte di informazioni riferite al mercato immobiliare, proponendosi come un utile strumento per i tecnici stimatori, ricercatori e studiosi del settore immobiliare.

Il listino ufficiale della Borsa Immobiliare di Roma - organismo istituito dalla Camera di Commercio di Roma nel 1989 - è il risultato dell'attività di indagine statistica e di rilevamento delle compravendite (gestite dalle molteplici agenzie immobiliari accreditate) entrambe finalizzate alla determinazione delle quotazioni immobiliari dell'area romana.

VALORE DI RIFERIMENTO 1: Fonte: AGENZIA DELLE ENTRATE - Banca dati delle quotazioni immobiliari - Fascia/zona: Suburbana/OSTIA (VIA DELLE BALENIERE) cod. zona E34:

Tipologia	Stato conservativo	Valore Mercato (€/mq)		Superficie (L/N)	Valori Locazione (€/mq x mese)		Superficie (L/N)
		Min	Max		Min	Max	
Negozi	Scadente	1400	1750	L	10,3	12,8	L
Negozi	Ottimo	2150	2700	L	15,8	19,8	L
Negozi	Normale	1750	2150	L	12,8	15,8	L



- **VALORE DI RIFERIMENTO 3: Fonte: RICERCHE DI MERCATO – ANNUNCI IMMOBILIARI:**



€ 25.000

Garage - Box Lungomare Duca degli Abruzzi, Ostia Ponente, Roma

22 m² superficie | 1 piano

Porto turistico di Roma, Via Lungomare Duca Degli Abruzzi, In Vendita diritto di utilizzo di superficie di un Box di 22 mq. La descritta unità immobiliare è interna...

PREMIUM 4

ASTE GIUDIZIARIE.it

RE/MAX ITI CASA RE

VISITA MESSAGGIO



€ 23.900

Garage - Box Lungomare Duca degli Abruzzi, Ostia Ponente, Roma

53 m² superficie | T piano

vendita Posto Barca, Lungomare Duca degli Abruzzi, all'interno del PORTO TURISTICO DI OSTIA, Roma, in vendita un comodo posto barca presso il moio...

PREMIUM 6

RE/MAX ITI CASA RE

VISITA MESSAGGIO



€ 22.000

Garage - Box, Ostia Ponente, Roma

21 m² superficie | S piano

Adiacente il Porto di Roma, Palazzina di nuova costruzione Anno 2004 , disponiamo di un box auto , facile spazio di manovra , sistema antincendio,...

PREMIUM 5

TECNOCASA

ASTE GIUDIZIARIE.it

VISITA MESSAGGIO

Piena proprietà dei seguenti immobili, compresi tutti i diritti di comproprietà sulle cose e parti comuni come per legge:

ASTE GIUDIZIARIE.it

ASTE GIUDIZIARIE.it



LOTTO 97

- **Bene N° 1**- Box auto ubicato a Roma (RM) - Largo del Porto di Roma nn. 26 - 31, interno 109, piano S1; censito al catasto Fabbricati - Fg. 1093, Part. 507, Sub. 249, Zc. 7, Categoria C6. Valore di stima del bene: € 19.800,00

Identificativo corpo	Superficie convenzionale	Valore unitario	Valore complessivo	Quota in vendita	Totale
Bene N° 1- Box auto Roma (RM) - Largo del Porto di Roma nn. 26 - 31, interno 109, piano S1	18,00 mq	1.300,00 €/mq	€ 23.400,00	100,00%	€ 23.400,00
				Valore di stima:	€ 23.400,00

Valore di stima: € 23.400,00

Deprezzamenti

Tipologia deprezzamento	Valore	Tipo
Rischio assunto per mancata garanzia circa i vizi che potrebbe presentare l'immobile ai sensi dell'art.568 c.p.c.	10,00	%
Oneri di regolarizzazione urbanistica e catastale	5,00	%
Stato di possesso: contratto di affitto di ramo di azienda con scadenza il 31 maggio 2025	3,00	%
Assenza certificato di agibilità	2,00	%

Valore finale di stima: € 18.720,00

LOTTO 98

- **Bene N° 1** - Box auto ubicato a Roma (RM) - Largo del Porto di Roma nn. 26 - 31, interno 110, piano S1; censito al catasto Fabbricati - Fg. 1093, Part. 507, Sub. 250, Zc. 7, Categoria C6. Valore di stima del bene: € 23.400,00

Identificativo corpo	Superficie convenzionale	Valore unitario	Valore complessivo	Quota in vendita	Totale
Bene N° 1 - Box auto Roma (RM) - Largo del Porto di Roma nn. 26 - 31, interno 110, piano S1	18,00 mq	1.300,00 €/mq	€ 23.400,00	100,00%	€ 23.400,00
				Valore di stima:	€ 23.400,00

Valore di stima: € 23.400,00

ASTE
GIUDIZIARIE.it

Deprezamenti

Tipologia deprezzamento	Valore	Tipo
Rischio assunto per mancata garanzia circa i vizi che potrebbe presentare l'immobile ai sensi dell'art.568 c.p.c.	10,00	%
Oneri di regolarizzazione urbanistica e catastale	5,00	%
Stato di possesso: contratto di affitto di ramo di azienda con scadenza il 31 maggio 2025	3,00	%
Assenza certificato di agibilità	2,00	%

Valore finale di stima: € 18.720,00

LOTTO 99

- **Bene N° 1** - Box auto ubicato a Roma (RM) - Largo del Porto di Roma nn. 26 - 31, interno 111, piano S1; censito al catasto Fabbricati - Fg. 1093, Part. 507, Sub. 251, Zc. 7, Categoria C6. Valore di stima del bene: € 23.400,00

Identificativo corpo	Superficie convenzionale	Valore unitario	Valore complessivo	Quota in vendita	Totale
Bene N° 1 - Box auto Roma (RM) - Largo del Porto di Roma nn. 26 - 31, interno 111, piano S1	18,00 mq	1.300,00 €/mq	€ 23.400,00	100,00%	€ 23.400,00
				Valore di stima:	€ 23.400,00

Valore di stima: € 23.400,00

Deprezamenti

Tipologia deprezzamento	Valore	Tipo
Rischio assunto per mancata garanzia circa i vizi che potrebbe presentare l'immobile ai sensi dell'art.568 c.p.c.	10,00	%
Oneri di regolarizzazione urbanistica e catastale	5,00	%
Stato di possesso: contratto di affitto di ramo di azienda con scadenza il 31 maggio 2025	3,00	%
Assenza certificato di agibilità	2,00	%

Valore finale di stima: € 18.720,00

ASTE
GIUDIZIARIE.it



LOTTO 100

- **Bene N° 1** - Box auto ubicato a Roma (RM) - Largo del Porto di Roma nn. 26 - 31, interno 112, piano S1; Censito al catasto Fabbricati - Fg. 1093, Part. 507, Sub. 252, Zc. 7, Categoria C6. Valore di stima del bene: € 23.400,00

ASTE
GIUDIZIARIE.it

Identificativo corpo	Superficie convenzionale	Valore unitario	Valore complessivo	Quota in vendita	Totale
Bene N° 1 - Box auto Roma (RM) - Largo del Porto di Roma nn. 26 - 31, interno 112, piano S1	18,00 mq	1.300,00 €/mq	€ 23.400,00	100,00%	€ 23.400,00
				Valore di stima:	€ 23.400,00

Valore di stima: € 23.400,00

Deprezamenti

Tipologia deprezzamento	Valore	Tipo
Rischio assunto per mancata garanzia circa i vizi che potrebbe presentare l'immobile ai sensi dell'art.568 c.p.c.	10,00	%
Oneri di regolarizzazione urbanistica e catastale	5,00	%
Stato di possesso: contratto di affitto di ramo di azienda con scadenza il 31 maggio 2025	3,00	%
Assenza certificato di agibilità	2,00	%

Valore finale di stima: € 18.720,00

LOTTO 101

- **Bene N° 1** - Box auto ubicato a Roma (RM) - Largo del Porto di Roma nn. 26 - 31, interno 113, piano S1; censito al catasto Fabbricati - Fg. 1093, Part. 507, Sub. 253, Zc. 7, Categoria C6. Valore di stima del bene: € 23.400,00

Identificativo corpo	Superficie convenzionale	Valore unitario	Valore complessivo	Quota in vendita	Totale
Bene N° 1 - Box auto Roma (RM) - Largo del Porto di Roma nn. 26 - 31, interno 113, piano S1	18,00 mq	1.300,00 €/mq	€ 23.400,00	100,00%	€ 23.400,00
				Valore di stima:	€ 23.400,00

Valore di stima: € 23.400,00

ASTE
GIUDIZIARIE.it



Deprezamenti

Tipologia deprezzamento	Valore	Tipo
Rischio assunto per mancata garanzia circa i vizi che potrebbe presentare l'immobile ai sensi dell'art.568 c.p.c.	10,00	%
Oneri di regolarizzazione urbanistica e catastale	5,00	%
Stato di possesso: contratto di affitto di ramo di azienda con scadenza il 31 maggio 2025	3,00	%
Assenza certificato di agibilità	2,00	%

Valore finale di stima: € 18.720,00

LOTTO 102

- **Bene N° 1** - Box auto ubicato a Roma (RM) - Largo del Porto di Roma nn. 26 - 31, interno 114, piano S1; censito al catasto Fabbricati - Fg. 1093, Part. 507, Sub. 254, Zc. 7, Categoria C6. Valore di stima del bene: € 23.400,00

Identificativo corpo	Superficie convenzionale	Valore unitario	Valore complessivo	Quota in vendita	Totale
Bene N° 1 - Box auto Roma (RM) - Largo del Porto di Roma nn. 26 - 31, interno 114, piano S1	18,00 mq	1.300,00 €/mq	€ 23.400,00	100,00%	€ 23.400,00
				Valore di stima:	€ 23.400,00

Valore di stima: € 23.400,00

Deprezamenti

Tipologia deprezzamento	Valore	Tipo
Rischio assunto per mancata garanzia circa i vizi che potrebbe presentare l'immobile ai sensi dell'art.568 c.p.c.	10,00	%
Oneri di regolarizzazione urbanistica e catastale	5,00	%
Stato di possesso: contratto di affitto di ramo di azienda con scadenza il 31 maggio 2025	3,00	%
Assenza certificato di agibilità	2,00	%

Valore finale di stima: € 18.720,00

ASTE
GIUDIZIARIE.it



LOTTO 103

- **Bene N° 1** - Box auto ubicato a Roma (RM) - Largo del Porto di Roma nn. 26 - 31, interno 115, piano S1; censito al catasto Fabbricati - Fg. 1093, Part. 507, Sub. 255, Zc. 7, Categoria C6. Valore di stima del bene: € 23.400,00

Identificativo corpo	Superficie convenzionale	Valore unitario	Valore complessivo	Quota in vendita	Totale
Bene N° 1 - Box auto Roma (RM) - Largo del Porto di Roma nn. 26 - 31, interno 115, piano S1	18,00 mq	1.300,00 €/mq	€ 23.400,00	100,00%	€ 23.400,00
				Valore di stima:	€ 23.400,00

Valore di stima: € 23.400,00

Deprezzamenti

Tipologia deprezzamento	Valore	Tipo
Rischio assunto per mancata garanzia circa i vizi che potrebbe presentare l'immobile ai sensi dell'art.568 c.p.c.	10,00	%
Oneri di regolarizzazione urbanistica e catastale	5,00	%
Stato di possesso: contratto di affitto di ramo di azienda con scadenza il 31 maggio 2025	3,00	%
Assenza certificato di agibilità	2,00	%

Valore finale di stima: € 18.720,00

LOTTO 104

- **Bene N° 1** - Box auto ubicato a Roma (RM) - Largo del Porto di Roma nn. 26 - 31, interno 116, piano S1; censito al catasto Fabbricati - Fg. 1093, Part. 507, Sub. 256, Zc. 7, Categoria C6. Valore di stima del bene: € 23.400,00

Identificativo corpo	Superficie convenzionale	Valore unitario	Valore complessivo	Quota in vendita	Totale
Bene N° 1 - Box auto Roma (RM) - Largo del Porto di Roma nn. 26 - 31, interno 116, piano S1	18,00 mq	1.300,00 €/mq	€ 23.400,00	100,00%	€ 23.400,00
				Valore di stima:	€ 23.400,00

Valore di stima: € 23.400,00

ASTE
GIUDIZIARIE.it

Deprezamenti

Tipologia deprezzamento	Valore	Tipo
Rischio assunto per mancata garanzia circa i vizi che potrebbe presentare l'immobile ai sensi dell'art.568 c.p.c.	10,00	%
Oneri di regolarizzazione urbanistica e catastale	5,00	%
Stato di possesso: contratto di affitto di ramo di azienda con scadenza il 31 maggio 2025	3,00	%
Assenza certificato di agibilità	2,00	%

Valore finale di stima: € 18.720,00

LOTTO 105

- **Bene N° 1** - Box auto ubicato a Roma (RM) - Largo del Porto di Roma nn. 26 - 31, interno 117, piano S1; censito al catasto Fabbricati - Fg. 1093, Part. 507, Sub. 257, Zc. 7, Categoria C6. Valore di stima del bene: € 23.400,00

Identificativo corpo	Superficie convenzionale	Valore unitario	Valore complessivo	Quota in vendita	Totale
Bene N° 1 - Box auto Roma (RM) - Largo del Porto di Roma nn. 26 - 31, interno 117, piano S1	18,00 mq	1.300,00 €/mq	€ 23.400,00	100,00%	€ 23.400,00
				Valore di stima:	€ 23.400,00

Valore di stima: € 23.400,00

Deprezamenti

Tipologia deprezzamento	Valore	Tipo
Rischio assunto per mancata garanzia circa i vizi che potrebbe presentare l'immobile ai sensi dell'art.568 c.p.c.	10,00	%
Oneri di regolarizzazione urbanistica e catastale	5,00	%
Stato di possesso: contratto di affitto di ramo di azienda con scadenza il 31 maggio 2025	3,00	%
Assenza certificato di agibilità	2,00	%

Valore finale di stima: € 18.720,00



LOTTO 106

- **Bene N° 1** - Box auto ubicato a Roma (RM) - Largo del Porto di Roma nn. 26 - 31, interno 118, piano S1; censito al catasto Fabbricati - Fg. 1093, Part. 507, Sub. 258, Zc. 7, Categoria C6. Valore di stima del bene: € 23.400,00

Identificativo corpo	Superficie convenzionale	Valore unitario	Valore complessivo	Quota in vendita	Totale
Bene N° 1 - Box auto Roma (RM) - Largo del Porto di Roma nn. 26 - 31, interno 118, piano S1	18,00 mq	1.300,00 €/mq	€ 23.400,00	100,00%	€ 23.400,00
				Valore di stima:	€ 23.400,00

Valore di stima: € 23.400,00

Deprezzamenti

Tipologia deprezzamento	Valore	Tipo
Rischio assunto per mancata garanzia circa i vizi che potrebbe presentare l'immobile ai sensi dell'art.568 c.p.c.	10,00	%
Oneri di regolarizzazione urbanistica e catastale	5,00	%
Stato di possesso: contratto di affitto di ramo di azienda con scadenza il 31 maggio 2025	3,00	%
Assenza certificato di agibilità	2,00	%

Valore finale di stima: € 18.720,00

LOTTO 107

- **Bene N° 1** - Box auto ubicato a Roma (RM) - Largo del Porto di Roma nn. 26 - 31, interno 119, piano S1; censito al catasto Fabbricati - Fg. 1093, Part. 507, Sub. 259, Zc. 7, Categoria C6. Valore di stima del bene: € 23.400,00

Identificativo corpo	Superficie convenzionale	Valore unitario	Valore complessivo	Quota in vendita	Totale
Bene N° 1 - Box auto Roma (RM) - Largo del Porto di Roma nn. 26 - 31, interno 119, piano S1	18,00 mq	1.300,00 €/mq	€ 23.400,00	100,00%	€ 23.400,00
				Valore di stima:	€ 23.400,00

Valore di stima: € 23.400,00



Deprezamenti

Tipologia deprezzamento	Valore	Tipo
Rischio assunto per mancata garanzia circa i vizi che potrebbe presentare l'immobile ai sensi dell'art.568 c.p.c.	10,00	%
Oneri di regolarizzazione urbanistica e catastale	5,00	%
Stato di possesso: contratto di affitto di ramo di azienda con scadenza il 31 maggio 2025	3,00	%
Assenza certificato di agibilità	2,00	%

Valore finale di stima: € 18.720,00

LOTTO 108

- **Bene N° 1** - Box auto ubicato a Roma (RM) - Largo del Porto di Roma nn. 26 - 31, interno 120, piano S1; censito al catasto Fabbricati - Fg. 1093, Part. 507, Sub. 260, Zc. 7, Categoria C6. Valore di stima del bene: € 23.400,00

Identificativo corpo	Superficie convenzionale	Valore unitario	Valore complessivo	Quota in vendita	Totale
Bene N° 1 - Box auto Roma (RM) - Largo del Porto di Roma nn. 26 - 31, interno 120, piano S1	18,00 mq	1.300,00 €/mq	€ 23.400,00	100,00%	€ 23.400,00
				Valore di stima:	€ 23.400,00

Valore di stima: € 23.400,00

Deprezamenti

Tipologia deprezzamento	Valore	Tipo
Rischio assunto per mancata garanzia circa i vizi che potrebbe presentare l'immobile ai sensi dell'art.568 c.p.c.	10,00	%
Oneri di regolarizzazione urbanistica e catastale	5,00	%
Stato di possesso: contratto di affitto di ramo di azienda con scadenza il 31 maggio 2025	3,00	%
Assenza certificato di agibilità	2,00	%

Valore finale di stima: € 18.720,00

ASTE
GIUDIZIARIE.it



LOTTO 109

- **Bene N° 1** - Box auto ubicato a Roma (RM) - Largo del Porto di Roma nn. 26 - 31, interno 121, piano S1; censito al catasto Fabbricati - Fg. 1093, Part. 507, Sub. 261, Zc. 7, Categoria C6. Valore di stima del bene: € 23.400,00

Identificativo corpo	Superficie convenzionale	Valore unitario	Valore complessivo	Quota in vendita	Totale
Bene N° 1 - Box auto Roma (RM) - Largo del Porto di Roma nn. 26 - 31, interno 121, piano S1	18,00 mq	1.300,00 €/mq	€ 23.400,00	100,00%	€ 23.400,00
				Valore di stima:	€ 23.400,00

Valore di stima: € 23.400,00

Deprezzamenti

Tipologia deprezzamento	Valore	Tipo
Rischio assunto per mancata garanzia circa i vizi che potrebbe presentare l'immobile ai sensi dell'art.568 c.p.c.	10,00	%
Oneri di regolarizzazione urbanistica e catastale	5,00	%
Stato di possesso: contratto di affitto di ramo di azienda con scadenza il 31 maggio 2025	3,00	%
Assenza certificato di agibilità	2,00	%

Valore finale di stima: € 18.720,00

LOTTO 110

- **Bene N° 1** - Box auto ubicato a Roma (RM) - Largo del Porto di Roma nn. 26 - 31, interno 122, piano S1; censito al catasto Fabbricati - Fg. 1093, Part. 507, Sub. 262, Zc. 7, Categoria C6. Valore di stima del bene: € 23.400,00

Identificativo corpo	Superficie convenzionale	Valore unitario	Valore complessivo	Quota in vendita	Totale
Bene N° 1 - Box auto Roma (RM) - Largo del Porto di Roma nn. 26 - 31, interno 122, piano S1	18,00 mq	1.300,00 €/mq	€ 23.400,00	100,00%	€ 23.400,00
				Valore di stima:	€ 23.400,00

Valore di stima: € 23.400,00

ASTE
GIUDIZIARIE.it

Deprezamenti

Tipologia deprezzamento	Valore	Tipo
Rischio assunto per mancata garanzia circa i vizi che potrebbe presentare l'immobile ai sensi dell'art.568 c.p.c.	10,00	%
Oneri di regolarizzazione urbanistica e catastale	5,00	%
Stato di possesso: contratto di affitto di ramo di azienda con scadenza il 31 maggio 2025	3,00	%
Assenza certificato di agibilità	2,00	%

Valore finale di stima: € 18.720,00

LOTTO 111

- Bene N° 1** - Box auto ubicato a Roma (RM) - Largo del Porto di Roma nn. 26 - 31, interno 123, piano S1

Censito al catasto Fabbricati - Fg. 1093, Part. 507, Sub. 263, Zc. 7, Categoria C6.
Valore di stima del bene: € 23.400,00

Identificativo corpo	Superficie convenzionale	Valore unitario	Valore complessivo	Quota in vendita	Totale
Bene N° 1 - Box auto Roma (RM) - Largo del Porto di Roma nn. 26 - 31, interno 123, piano S1	18,00 mq	1.300,00 €/mq	€ 23.400,00	100,00%	€ 23.400,00
				Valore di stima:	€ 23.400,00

Valore di stima: € 23.400,00

Deprezamenti

Tipologia deprezzamento	Valore	Tipo
Rischio assunto per mancata garanzia circa i vizi che potrebbe presentare l'immobile ai sensi dell'art.568 c.p.c.	10,00	%
Oneri di regolarizzazione urbanistica e catastale	5,00	%
Stato di possesso: contratto di affitto di ramo di azienda con scadenza il 31 maggio 2025	3,00	%
Assenza certificato di agibilità	2,00	%

Valore finale di stima: € 18.720,00

LOTTO 112

- Bene N° 1** - Box auto ubicato a Roma (RM) - Largo del Porto di Roma nn. 26 - 31, interno 125, piano S1; censito al catasto Fabbricati - Fg. 1093, Part. 507, Sub. 264, Zc. 7, Categoria C6. Valore di stima del bene: € 23.400,00

Identificativo corpo	Superficie convenzionale	Valore unitario	Valore complessivo	Quota in vendita	Totale
Bene N° 1 - Box auto Roma (RM) - Largo del Porto di Roma nn. 26 - 31, interno 125, piano S1	18,00 mq	1.300,00 €/mq	€ 23.400,00	100,00%	€ 23.400,00
				Valore di stima:	€ 23.400,00

Valore di stima: € 23.400,00

Deprezamenti

Tipologia deprezzamento	Valore	Tipo
Rischio assunto per mancata garanzia circa i vizi che potrebbe presentare l'immobile ai sensi dell'art.568 c.p.c.	10,00	%
Oneri di regolarizzazione urbanistica e catastale	5,00	%
Stato di possesso: contratto di affitto di ramo di azienda con scadenza il 31 maggio 2025	3,00	%
Assenza certificato di agibilità	2,00	%

Valore finale di stima: € 18.720,00

LOTTO 113

- Bene N° 1** - Box auto ubicato a Roma (RM) - Largo del Porto di Roma nn. 26 - 31, interno 126, piano S1; censito al catasto Fabbricati - Fg. 1093, Part. 507, Sub. 265, Zc. 7, Categoria C6. Valore di stima del bene: € 23.400,00

Identificativo corpo	Superficie convenzionale	Valore unitario	Valore complessivo	Quota in vendita	Totale
Bene N° 1 - Box auto Roma (RM) - Largo del Porto di Roma nn. 26 - 31, interno 126, piano S1	18,00 mq	1.300,00 €/mq	€ 23.400,00	100,00%	€ 23.400,00
				Valore di stima:	€ 23.400,00

Valore di stima: € 23.400,00



Deprezamenti

Tipologia deprezzamento	Valore	Tipo
Rischio assunto per mancata garanzia circa i vizi che potrebbe presentare l'immobile ai sensi dell'art.568 c.p.c.	10,00	%
Oneri di regolarizzazione urbanistica e catastale	5,00	%
Stato di possesso: contratto di affitto di ramo di azienda con scadenza il 31 maggio 2025	3,00	%
Assenza certificato di agibilità	2,00	%

Valore finale di stima: € 18.720,00

LOTTO 114

- **Bene N° 1** - Box auto ubicato a Roma (RM) - Largo del Porto di Roma nn. 26 - 31, interno 127, piano S1; censito al catasto Fabbricati - Fg. 1093, Part. 507, Sub. 266, Zc. 7, Categoria C6. Valore di stima del bene: € 23.400,00

Identificativo corpo	Superficie convenzionale	Valore unitario	Valore complessivo	Quota in vendita	Totale
Bene N° 1 - Box auto Roma (RM) - Largo del Porto di Roma nn. 26 - 31, interno 127, piano S1	18,00 mq	1.300,00 €/mq	€ 23.400,00	100,00%	€ 23.400,00
				Valore di stima:	€ 23.400,00

Valore di stima: € 23.400,00

Deprezamenti

Tipologia deprezzamento	Valore	Tipo
Rischio assunto per mancata garanzia circa i vizi che potrebbe presentare l'immobile ai sensi dell'art.568 c.p.c.	10,00	%
Oneri di regolarizzazione urbanistica e catastale	5,00	%
Stato di possesso: contratto di affitto di ramo di azienda con scadenza il 31 maggio 2025	3,00	%
Assenza certificato di agibilità	2,00	%

Valore finale di stima: € 18.720,00



LOTTO 115

- Bene N° 1** - Box auto ubicato a Roma (RM) - Largo del Porto di Roma nn. 26 - 31, interno 128, piano S1; censito al catasto Fabbricati - Fg. 1093, Part. 507, Sub. 267, Zc. 7, Categoria C6. Valore di stima del bene: € 23.400,00

ASTE
GIUDIZIARIE.it

Identificativo corpo	Superficie convenzionale	Valore unitario	Valore complessivo	Quota in vendita	Totale
Bene N° 1 - Box auto Roma (RM) - Largo del Porto di Roma nn. 26 - 31, interno 128, piano S1	18,00 mq	1.300,00 €/mq	€ 23.400,00	100,00%	€ 23.400,00
				Valore di stima:	€ 23.400,00

Valore di stima: € 23.400,00

Deprezzamenti

Tipologia deprezzamento	Valore	Tipo
Rischio assunto per mancata garanzia circa i vizi che potrebbe presentare l'immobile ai sensi dell'art.568 c.p.c.	10,00	%
Oneri di regolarizzazione urbanistica e catastale	5,00	%
Stato di possesso: contratto di affitto di ramo di azienda con scadenza il 31 maggio 2025	3,00	%
Assenza certificato di agibilità	2,00	%

Valore finale di stima: € 18.720,00

ASTE
GIUDIZIARIE.it

LOTTO 116

- Bene N° 1** - Box auto ubicato a Roma (RM) - Largo del Porto di Roma nn. 26 - 31, interno 129, piano S1; censito al catasto Fabbricati - Fg. 1093, Part. 507, Sub. 268, Zc. 7, Categoria C6. Valore di stima del bene: € 23.400,00

Identificativo corpo	Superficie convenzionale	Valore unitario	Valore complessivo	Quota in vendita	Totale
Bene N° 1 - Box auto Roma (RM) - Largo del Porto di Roma nn. 26 - 31, interno 129, piano S1	18,00 mq	1.300,00 €/mq	€ 23.400,00	100,00%	€ 23.400,00
				Valore di stima:	€ 23.400,00

Valore di stima: € 23.400,00

Deprezzamenti

ASTE
GIUDIZIARIE.it



Tipologia deprezzamento	Valore	Tipo
Rischio assunto per mancata garanzia circa i vizi che potrebbe presentare l'immobile ai sensi dell'art.568 c.p.c.	10,00	%
Oneri di regolarizzazione urbanistica e catastale	5,00	%
Stato di possesso: contratto di affitto di ramo di azienda con scadenza il 31 maggio 2025	3,00	%
Assenza certificato di agibilità	2,00	%

Valore finale di stima: € 18.720,00

LOTTO 117

- **Bene N° 1** - Box auto ubicato a Roma (RM) - Largo del Porto di Roma nn. 26 - 31, interno 130, piano S1; censito al catasto Fabbricati - Fg. 1093, Part. 507, Sub. 269, Zc. 7, Categoria C6. Valore di stima del bene: € 23.400,00

Identificativo corpo	Superficie convenzionale	Valore unitario	Valore complessivo	Quota in vendita	Totale
Bene N° 1 - Box auto Roma (RM) - Largo del Porto di Roma nn. 26 - 31, interno 130, piano S1	18,00 mq	1.300,00 €/mq	€ 23.400,00	100,00%	€ 23.400,00
				Valore di stima:	€ 23.400,00

Valore di stima: € 23.400,00

Deprezamenti

Tipologia deprezzamento	Valore	Tipo
Rischio assunto per mancata garanzia circa i vizi che potrebbe presentare l'immobile ai sensi dell'art.568 c.p.c.	10,00	%
Oneri di regolarizzazione urbanistica e catastale	5,00	%
Stato di possesso: contratto di affitto di ramo di azienda con scadenza il 31 maggio 2025	3,00	%
Assenza certificato di agibilità	2,00	%

Valore finale di stima: € 18.720,00

ASTE
GIUDIZIARIE.it



LOTTO 118

- Bene N° 1** - Box auto ubicato a Roma (RM) - Largo del Porto di Roma nn. 26 - 31, interno 131, piano S1; censito al catasto Fabbricati - Fg. 1093, Part. 507, Sub. 270, Zc. 7, Categoria C6. Valore di stima del bene: € 23.400,00

Identificativo corpo	Superficie convenzionale	Valore unitario	Valore complessivo	Quota in vendita	Totale
Bene N° 1 - Box auto Roma (RM) - Largo del Porto di Roma nn. 26 - 31, interno 131, piano S1	18,00 mq	1.300,00 €/mq	€ 23.400,00	100,00%	€ 23.400,00
				Valore di stima:	€ 23.400,00

Valore di stima: € 23.400,00

Deprezzamenti

Tipologia deprezzamento	Valore	Tipo
Rischio assunto per mancata garanzia circa i vizi che potrebbe presentare l'immobile ai sensi dell'art.568 c.p.c.	10,00	%
Oneri di regolarizzazione urbanistica e catastale	5,00	%
Stato di possesso: contratto di affitto di ramo di azienda con scadenza il 31 maggio 2025	3,00	%
Assenza certificato di agibilità	2,00	%

Valore finale di stima: € 18.720,00

LOTTO 119

- Bene N° 1** - Box auto ubicato a Roma (RM) - Largo del Porto di Roma nn. 26 - 31, interno 132, piano S1; censito al catasto Fabbricati - Fg. 1093, Part. 507, Sub. 271, Zc. 7, Categoria C6. Valore di stima del bene: € 23.400,00

Identificativo corpo	Superficie convenzionale	Valore unitario	Valore complessivo	Quota in vendita	Totale
Bene N° 1 - Box auto Roma (RM) - Largo del Porto di Roma nn. 26 - 31, interno 132, piano S1	18,00 mq	1.300,00 €/mq	€ 23.400,00	100,00%	€ 23.400,00
				Valore di stima:	€ 23.400,00

Valore di stima: € 23.400,00

Deprezzamenti

Tipologia deprezzamento	Valore	Tipo
Rischio assunto per mancata garanzia circa i vizi che potrebbe presentare l'immobile ai sensi dell'art.568 c.p.c.	10,00	%
Oneri di regolarizzazione urbanistica e catastale	5,00	%
Stato di possesso: contratto di affitto di ramo di azienda con scadenza il 31 maggio 2025	3,00	%
Assenza certificato di agibilità	2,00	%

Valore finale di stima: € 18.720,00

LOTTO 120

- **Bene N° 1** - Box auto ubicato a Roma (RM) - Largo del Porto di Roma nn. 26 - 31, interno 133, piano S1; censito al catasto Fabbricati - Fg. 1093, Part. 507, Sub. 272, Zc. 7, Categoria C6. Valore di stima del bene: € 23.400,00

Identificativo corpo	Superficie convenzionale	Valore unitario	Valore complessivo	Quota in vendita	Totale
Bene N° 1 - Box auto Roma (RM) - Largo del Porto di Roma nn. 26 - 31, interno 133, piano S1	18,00 mq	1.300,00 €/mq	€ 23.400,00	100,00%	€ 23.400,00
				Valore di stima:	€ 23.400,00

Valore di stima: € 23.400,00

Deprezamenti

Tipologia deprezzamento	Valore	Tipo
Rischio assunto per mancata garanzia circa i vizi che potrebbe presentare l'immobile ai sensi dell'art.568 c.p.c.	10,00	%
Oneri di regolarizzazione urbanistica e catastale	5,00	%
Stato di possesso: contratto di affitto di ramo di azienda con scadenza il 31 maggio 2025	3,00	%
Assenza certificato di agibilità	2,00	%

Valore finale di stima: € 18.720,00

ASTE
GIUDIZIARIE.it



LOTTO 121

- **Bene N° 1** - Box auto ubicato a Roma (RM) - Largo del Porto di Roma nn. 26 - 31, interno 134, piano S1; censito al catasto Fabbricati - Fg. 1093, Part. 507, Sub. 273, Zc. 7, Categoria C6. Valore di stima del bene: € 23.400,00

Identificativo corpo	Superficie convenzionale	Valore unitario	Valore complessivo	Quota in vendita	Totale
Bene N° 1 - Box auto Roma (RM) - Largo del Porto di Roma nn. 26 - 31, interno 134, piano S1	18,00 mq	1.300,00 €/mq	€ 23.400,00	100,00%	€ 23.400,00
				Valore di stima:	€ 23.400,00

Valore di stima: € 23.400,00

Deprezzamenti

Tipologia deprezzamento	Valore	Tipo
Rischio assunto per mancata garanzia circa i vizi che potrebbe presentare l'immobile ai sensi dell'art.568 c.p.c.	10,00	%
Oneri di regolarizzazione urbanistica e catastale	5,00	%
Stato di possesso: contratto di affitto di ramo di azienda con scadenza il 31 maggio 2025	3,00	%
Assenza certificato di agibilità	2,00	%

Valore finale di stima: € 18.720,00

LOTTO 122

- **Bene N° 1** - Box auto ubicato a Roma (RM) - Largo del Porto di Roma nn. 26 - 31, interno 135, piano S1; censito al catasto Fabbricati - Fg. 1093, Part. 507, Sub. 274, Zc. 7, Categoria C6. Valore di stima del bene: € 23.400,00

Identificativo corpo	Superficie convenzionale	Valore unitario	Valore complessivo	Quota in vendita	Totale
Bene N° 1 - Box auto Roma (RM) - Largo del Porto di Roma nn. 26 - 31, interno 135, piano S1	18,00 mq	1.300,00 €/mq	€ 23.400,00	100,00%	€ 23.400,00
				Valore di stima:	€ 23.400,00

Valore di stima: € 23.400,00

ASTE
GIUDIZIARIE.it

Deprezamenti

Tipologia deprezzamento	Valore	Tipo
Rischio assunto per mancata garanzia circa i vizi che potrebbe presentare l'immobile ai sensi dell'art.568 c.p.c.	10,00	%
Oneri di regolarizzazione urbanistica e catastale	5,00	%
Stato di possesso: contratto di affitto di ramo di azienda con scadenza il 31 maggio 2025	3,00	%
Assenza certificato di agibilità	2,00	%

Valore finale di stima: € 18.720,00

LOTTO 123

- **Bene N° 1** - Box auto ubicato a Roma (RM) - Largo del Porto di Roma nn. 26 - 31, interno 136, piano S1; censito al catasto Fabbricati - Fg. 1093, Part. 507, Sub. 275, Zc. 7, Categoria C6. Valore di stima del bene: € 23.400,00

Identificativo corpo	Superficie convenzionale	Valore unitario	Valore complessivo	Quota in vendita	Totale
Bene N° 1 - Box auto Roma (RM) - Largo del Porto di Roma nn. 26 - 31, interno 136, piano S1	18,00 mq	1.300,00 €/mq	€ 23.400,00	100,00%	€ 23.400,00
				Valore di stima:	€ 23.400,00

Valore di stima: € 23.400,00

Deprezamenti

Tipologia deprezzamento	Valore	Tipo
Rischio assunto per mancata garanzia circa i vizi che potrebbe presentare l'immobile ai sensi dell'art.568 c.p.c.	10,00	%
Oneri di regolarizzazione urbanistica e catastale	5,00	%
Stato di possesso: contratto di affitto di ramo di azienda con scadenza il 31 maggio 2025	3,00	%
Assenza certificato di agibilità	2,00	%

Valore finale di stima: € 18.720,00



LOTTO 124

- **Bene N° 1** - Box auto ubicato a Roma (RM) - Largo del Porto di Roma nn. 26 - 31, interno 137, piano S1; censito al catasto Fabbricati - Fg. 1093, Part. 507, Sub. 276, Zc. 7, Categoria C6. Valore di stima del bene: € 23.400,00

Identificativo corpo	Superficie convenzionale	Valore unitario	Valore complessivo	Quota in vendita	Totale
Bene N° 1 - Box auto Roma (RM) - Largo del Porto di Roma nn. 26 - 31, interno 137, piano S1	18,00 mq	1.300,00 €/mq	€ 23.400,00	100,00%	€ 23.400,00
				Valore di stima:	€ 23.400,00

Valore di stima: € 23.400,00

Deprezzamenti

Tipologia deprezzamento	Valore	Tipo
Rischio assunto per mancata garanzia circa i vizi che potrebbe presentare l'immobile ai sensi dell'art.568 c.p.c.	10,00	%
Oneri di regolarizzazione urbanistica e catastale	5,00	%
Stato di possesso: contratto di affitto di ramo di azienda con scadenza il 31 maggio 2025	3,00	%
Assenza certificato di agibilità	2,00	%

Valore finale di stima: € 18.720,00

LOTTO 125

- **Bene N° 1** - Box auto ubicato a Roma (RM) - Largo del Porto di Roma nn. 26 - 31, interno 138, piano S1; censito al catasto Fabbricati - Fg. 1093, Part. 507, Sub. 277, Zc. 7, Categoria C6. Valore di stima del bene: € 23.400,00

Identificativo corpo	Superficie convenzionale	Valore unitario	Valore complessivo	Quota in vendita	Totale
Bene N° 1 - Box auto Roma (RM) - Largo del Porto di Roma nn. 26 - 31, interno 138, piano S1	18,00 mq	1.300,00 €/mq	€ 23.400,00	100,00%	€ 23.400,00
				Valore di stima:	€ 23.400,00

Valore di stima: € 23.400,00

Deprezamenti

Tipologia deprezzamento	Valore	Tipo
Rischio assunto per mancata garanzia circa i vizi che potrebbe presentare l'immobile ai sensi dell'art.568 c.p.c.	10,00	%
Oneri di regolarizzazione urbanistica e catastale	5,00	%
Stato di possesso: contratto di affitto di ramo di azienda con scadenza il 31 maggio 2025	3,00	%
Assenza certificato di agibilità	2,00	%

Valore finale di stima: € 18.720,00

LOTTO 126

- **Bene N° 1** - Box auto ubicato a Roma (RM) - Largo del Porto di Roma nn. 26 - 31, interno 139, piano S1; censito al catasto Fabbricati - Fg. 1093, Part. 507, Sub. 278, Zc. 7, Categoria C6. Valore di stima del bene: € 23.400,00

Identificativo corpo	Superficie convenzionale	Valore unitario	Valore complessivo	Quota in vendita	Totale
Bene N° 1 - Box auto Roma (RM) - Largo del Porto di Roma nn. 26 - 31, interno 139, piano S1	18,00 mq	1.300,00 €/mq	€ 23.400,00	100,00%	€ 23.400,00
				Valore di stima:	€ 23.400,00

Valore di stima: € 23.400,00

Deprezamenti

Tipologia deprezzamento	Valore	Tipo
Rischio assunto per mancata garanzia circa i vizi che potrebbe presentare l'immobile ai sensi dell'art.568 c.p.c.	10,00	%
Oneri di regolarizzazione urbanistica e catastale	5,00	%
Stato di possesso: contratto di affitto di ramo di azienda con scadenza il 31 maggio 2025	3,00	%
Assenza certificato di agibilità	2,00	%

Valore finale di stima: € 18.720,00

ASTE
GIUDIZIARIE.it



LOTTO 127

- Bene N° 1** - Box auto ubicato a Roma (RM) - Largo del Porto di Roma nn. 26 - 31, interno 140, piano S1; censito al catasto Fabbricati - Fg. 1093, Part. 507, Sub. 279, Zc. 7, Categoria C6. Valore di stima del bene: € 23.400,00

Identificativo corpo	Superficie convenzionale	Valore unitario	Valore complessivo	Quota in vendita	Totale
Bene N° 1 - Box auto Roma (RM) - Largo del Porto di Roma nn. 26 - 31, interno 140, piano S1	18,00 mq	1.300,00 €/mq	€ 23.400,00	100,00%	€ 23.400,00
				Valore di stima:	€ 23.400,00

Valore di stima: € 23.400,00

Deprezzamenti

Tipologia deprezzamento	Valore	Tipo
Rischio assunto per mancata garanzia circa i vizi che potrebbe presentare l'immobile ai sensi dell'art.568 c.p.c.	10,00	%
Oneri di regolarizzazione urbanistica e catastale	5,00	%
Stato di possesso: contratto di affitto di ramo di azienda con scadenza il 31 maggio 2025	3,00	%
Assenza certificato di agibilità	2,00	%

Valore finale di stima: € 18.720,00

LOTTO 128

- Bene N° 1** - Box auto ubicato a Roma (RM) - Largo del Porto di Roma nn. 26 - 31, interno 141, piano S1; censito al catasto Fabbricati - Fg. 1093, Part. 507, Sub. 280, Zc. 7, Categoria C6. Valore di stima del bene: € 23.400,00

Identificativo corpo	Superficie convenzionale	Valore unitario	Valore complessivo	Quota in vendita	Totale
Bene N° 1 - Box auto Roma (RM) - Largo del Porto di Roma nn. 26 - 31, interno 141, piano S1	18,00 mq	1.300,00 €/mq	€ 23.400,00	100,00%	€ 23.400,00
				Valore di stima:	€ 23.400,00

Valore di stima: € 23.400,00

Deprezamenti

Tipologia deprezzamento	Valore	Tipo
Rischio assunto per mancata garanzia circa i vizi che potrebbe presentare l'immobile ai sensi dell'art.568 c.p.c.	10,00	%
Oneri di regolarizzazione urbanistica e catastale	5,00	%
Stato di possesso: contratto di affitto di ramo di azienda con scadenza il 31 maggio 2025	3,00	%
Assenza certificato di agibilità	2,00	%

Valore finale di stima: € 18.720,00

LOTTO 129

- **Bene N° 1** - Box auto ubicato a Roma (RM) - Largo del Porto di Roma nn. 26 - 31, interno 142, piano S1; censito al catasto Fabbricati - Fg. 1093, Part. 507, Sub. 281, Zc. 7, Categoria C6. Valore di stima del bene: € 23.400,00

Identificativo corpo	Superficie convenzionale	Valore unitario	Valore complessivo	Quota in vendita	Totale
Bene N° 1 - Box auto Roma (RM) - Largo del Porto di Roma nn. 26 - 31, interno 142, piano S1	18,00 mq	1.300,00 €/mq	€ 23.400,00	100,00%	€ 23.400,00
				Valore di stima:	€ 23.400,00

Valore di stima: € 23.400,00

Deprezamenti

Tipologia deprezzamento	Valore	Tipo
Rischio assunto per mancata garanzia circa i vizi che potrebbe presentare l'immobile ai sensi dell'art.568 c.p.c.	10,00	%
Oneri di regolarizzazione urbanistica e catastale	5,00	%
Stato di possesso: contratto di affitto di ramo di azienda con scadenza il 31 maggio 2025	3,00	%
Assenza certificato di agibilità	2,00	%

Valore finale di stima: € 18.720,00

ASTE
GIUDIZIARIE.it



LOTTO 130

- **Bene N° 1** - Box auto ubicato a Roma (RM) - Largo del Porto di Roma nn. 26 - 31, interno 143, piano S1; censito al catasto Fabbricati - Fg. 1093, Part. 507, Sub. 282, Zc. 7, Categoria C6. Valore di stima del bene: € 23.400,00

Identificativo corpo	Superficie convenzionale	Valore unitario	Valore complessivo	Quota in vendita	Totale
Bene N° 1 - Box auto Roma (RM) - Largo del Porto di Roma nn. 26 - 31, interno 143, piano S1	18,00 mq	1.300,00 €/mq	€ 23.400,00	100,00%	€ 23.400,00
Valore di stima:					€ 23.400,00

Valore di stima: € 23.400,00

Deprezamenti

Tipologia deprezzamento	Valore	Tipo
Rischio assunto per mancata garanzia circa i vizi che potrebbe presentare l'immobile ai sensi dell'art.568 c.p.c.	10,00	%
Oneri di regolarizzazione urbanistica e catastale	5,00	%
Stato di possesso: contratto di affitto di ramo di azienda con scadenza il 31 maggio 2025	3,00	%
Assenza certificato di agibilità	2,00	%

Valore finale di stima: € 18.720,00

LOTTO 131

- **Bene N° 1** - Box auto ubicato a Roma (RM) - Largo del Porto di Roma nn. 26 - 31, interno 144, piano S1; censito al catasto Fabbricati - Fg. 1093, Part. 507, Sub. 283, Zc. 7, Categoria C6. Valore di stima del bene: € 23.400,00

Identificativo corpo	Superficie convenzionale	Valore unitario	Valore complessivo	Quota in vendita	Totale
Bene N° 1 - Box auto Roma (RM) - Largo del Porto di Roma nn. 26 - 31, interno 144, piano S1	18,00 mq	1.300,00 €/mq	€ 23.400,00	100,00%	€ 23.400,00
Valore di stima:					€ 23.400,00

Valore di stima: € 23.400,00

Deprezamenti

Tipologia deprezzamento	Valore	Tipo
Rischio assunto per mancata garanzia circa i vizi che potrebbe presentare l'immobile ai sensi dell'art.568 c.p.c.	10,00	%
Oneri di regolarizzazione urbanistica e catastale	5,00	%
Stato di possesso: contratto di affitto di ramo di azienda con scadenza il 31 maggio 2025	3,00	%
Assenza certificato di agibilità	2,00	%

Valore finale di stima: € 18.720,00

LOTTO 132

- **Bene N° 1** - Box auto ubicato a Roma (RM) - Largo del Porto di Roma nn. 26 - 31, interno 145, piano S1; censito al catasto Fabbricati - Fg. 1093, Part. 507, Sub. 284, Zc. 7, Categoria C6. Valore di stima del bene: € 23.400,00

Identificativo corpo	Superficie convenzionale	Valore unitario	Valore complessivo	Quota in vendita	Totale
Bene N° 1 - Box auto Roma (RM) - Largo del Porto di Roma nn. 26 - 31, interno 145, piano S1	18,00 mq	1.300,00 €/mq	€ 23.400,00	100,00%	€ 23.400,00
				Valore di stima:	€ 23.400,00

Valore di stima: € 23.400,00

Deprezamenti

Tipologia deprezzamento	Valore	Tipo
Rischio assunto per mancata garanzia circa i vizi che potrebbe presentare l'immobile ai sensi dell'art.568 c.p.c.	10,00	%
Oneri di regolarizzazione urbanistica e catastale	5,00	%
Stato di possesso: contratto di affitto di ramo di azienda con scadenza il 31 maggio 2025	3,00	%
Assenza certificato di agibilità	2,00	%

Valore finale di stima: € 18.720,00



LOTTO 133

- **Bene N° 1** - Box auto ubicato a Roma (RM) - Largo del Porto di Roma nn. 26 - 31, interno 146, piano S1; censito al catasto Fabbricati - Fg. 1093, Part. 507, Sub. 284, Zc. 7, Categoria C6. Valore di stima del bene: € 24.700,00

ASTE
GIUDIZIARIE.it

Identificativo corpo	Superficie convenzionale	Valore unitario	Valore complessivo	Quota in vendita	Totale
Bene N° 1 - Box auto Roma (RM) - Largo del Porto di Roma nn. 26 - 31, interno 146, piano S1	19,00 mq	1.300,00 €/mq	€ 24.700,00	100,00%	€ 24.700,00
				Valore di stima:	€ 24.700,00

Valore di stima: € 24.700,00

Deprezamenti

Tipologia deprezzamento	Valore	Tipo
Rischio assunto per mancata garanzia circa i vizi che potrebbe presentare l'immobile ai sensi dell'art.568 c.p.c.	10,00	%
Oneri di regolarizzazione urbanistica e catastale	5,00	%
Stato di possesso: contratto di affitto di ramo di azienda con scadenza il 31 maggio 2025	3,00	%
Assenza certificato di agibilità	2,00	%

Valore finale di stima: € 19.760,00

ASTE
GIUDIZIARIE.it

LOTTO 134

- **Bene N° 1** - Box auto ubicato a Roma (RM) - Largo del Porto di Roma nn. 26 - 31, interno 147, piano S1; censito al catasto Fabbricati - Fg. 1093, Part. 507, Sub. 286, Zc. 7, Categoria C6. Valore di stima del bene: € 24.700,00

Identificativo corpo	Superficie convenzionale	Valore unitario	Valore complessivo	Quota in vendita	Totale
Bene N° 1 - Box auto Roma (RM) - Largo del Porto di Roma nn. 26 - 31, interno 147, piano S1	19,00 mq	1.300,00 €/mq	€ 24.700,00	100,00%	€ 24.700,00
				Valore di stima:	€ 24.700,00

Valore di stima: € 24.700,00

Deprezamenti

ASTE
GIUDIZIARIE.it



Tipologia deprezzamento	Valore	Tipo
Rischio assunto per mancata garanzia circa i vizi che potrebbe presentare l'immobile ai sensi dell'art.568 c.p.c.	10,00	%
Oneri di regolarizzazione urbanistica e catastale	5,00	%
Stato di possesso: contratto di affitto di ramo di azienda con scadenza il 31 maggio 2025	3,00	%
Assenza certificato di agibilità	2,00	%

Valore finale di stima: € 19.760,00

LOTTO 135

- Bene N° 1** - Box auto ubicato a Roma (RM) - Largo del Porto di Roma nn. 26 - 31, interno 148, piano S1; censito al catasto Fabbricati - Fg. 1093, Part. 507, Sub. 287, Zc. 7, Categoria C6. Valore di stima del bene: € 24.700,00

Identificativo corpo	Superficie convenzionale	Valore unitario	Valore complessivo	Quota in vendita	Totale
Bene N° 1 - Box auto Roma (RM) - Largo del Porto di Roma nn. 26 - 31, interno 148, piano S1	19,00 mq	1.300,00 €/mq	€ 24.700,00	100,00%	€ 24.700,00
				Valore di stima:	€ 24.700,00

Valore di stima: € 24.700,00

Deprezamenti

Tipologia deprezzamento	Valore	Tipo
Rischio assunto per mancata garanzia circa i vizi che potrebbe presentare l'immobile ai sensi dell'art.568 c.p.c.	10,00	%
Oneri di regolarizzazione urbanistica e catastale	5,00	%
Stato di possesso: contratto di affitto di ramo di azienda con scadenza il 31 maggio 2025	3,00	%
Assenza certificato di agibilità	2,00	%

Valore finale di stima: € 19.760,00



LOTTO 136

- **Bene N° 1** - Box auto ubicato a Roma (RM) - Largo del Porto di Roma nn. 26 - 31, interno 149, piano S1; censito al catasto Fabbricati - Fg. 1093, Part. 507, Sub. 288, Zc. 7, Categoria C6. Valore di stima del bene: € 24.700,00

ASTE
GIUDIZIARIE.it

Identificativo corpo	Superficie convenzionale	Valore unitario	Valore complessivo	Quota in vendita	Totale
Bene N° 1 - Box auto Roma (RM) - Largo del Porto di Roma nn. 26 - 31, interno 149, piano S1	19,00 mq	1.300,00 €/mq	€ 24.700,00	100,00%	€ 24.700,00
				Valore di stima:	€ 24.700,00

Valore di stima: € 24.700,00

Deprezzamenti

Tipologia deprezzamento	Valore	Tipo
Rischio assunto per mancata garanzia circa i vizi che potrebbe presentare l'immobile ai sensi dell'art.568 c.p.c.	10,00	%
Oneri di regolarizzazione urbanistica e catastale	5,00	%
Stato di possesso: contratto di affitto di ramo di azienda con scadenza il 31 maggio 2025	3,00	%
Assenza certificato di agibilità	2,00	%

Valore finale di stima: € 19.760,00

ASTE
GIUDIZIARIE.it

ASTE
GIUDIZIARIE.it

ASTE
GIUDIZIARIE.it



Assolto il proprio mandato, il sottoscritto *esperto ex art. 568 c.p.c.* deposita la relazione di stima presso questo Spettabile Tribunale, tanto in assolvimento dell'incarico conferitogli dalla S.V. e resta a disposizione per eventuali chiarimenti.

ASTE
GIUDIZIARIE.it

















Roma, li 08/09/2023

ASTE
GIUDIZIARIE.it

L'Esperto ex art. 568 c.p.c.
Arch. Rossetti Andrea
(documento firmato digitalmente)



ALLEGATI:

-  FOTOGRAFIE
-  VISURE E PLANIMETRIE CATASTALI
-  ACCESSO AGLI ATTI MUNICIPIO RM X.pdf
-  ATTESTAZIONI INVIO RELAZIONI ALLE PARTI.pdf
-  ATTI DI PROVENIENZA.rar
-  ATTI D'OBBLIGO.pdf
-  CONTRATTO AFFITTO RAMO D'AZIENDA form. 46460-2015 not. Fanfani.pdf
-  ISPEZIONI IPOTECARIE.pdf
-  NOTA DI TRASCRIZIONE SERVITU' - reg. part. 32863_2011.pdf
-  NOTA DI TRASCRIZIONE SERVITU' - reg. part. 32864_2011.pdf
-  PROGETTO EDILIZIO PROT. N. 47092_2008 .pdf
-  RELAZIONE VERSIONE PRIVACY.pdf
-  RISPOSTA COMUNE DI ROMA - ASSENZA AGIBILITA'.pdf
-  RISPOSTA VIGILI DEL FUOCO_ASSENZA C.P.I..pdf
-  TITOLI EDILIZI.pdf
-  VISURA E PLN CABINA ELETTRICA FG 1093, P.LLA 512 (PIGNORATA MA NON VENDIBILE).pdf

ASTE
GIUDIZIARIE.it

ASTE
GIUDIZIARIE.it



RIEPILOGO BANDO D'ASTA

LOTTO 97

- **Bene N° 1** - Box auto ubicato a Roma (RM) - Largo del Porto di Roma nn. 26 - 31, interno 109, piano S1; censito al catasto Fabbricati - Fg. 1093, Part. 507, Sub. 249, Zc. 7, Categoria C6.

Prezzo base d'asta: € 18.720,00

LOTTO 98

- **Bene N° 1** - Box auto ubicato a Roma (RM) - Largo del Porto di Roma nn. 26 - 31, interno 110, piano S1; censito al catasto Fabbricati - Fg. 1093, Part. 507, Sub. 250, Zc. 7, Categoria C6.

Prezzo base d'asta: € 18.720,00

LOTTO 99

- **Bene N° 1** - Box auto ubicato a Roma (RM) - Largo del Porto di Roma nn. 26 - 31, interno 111, piano S1; censito al catasto Fabbricati - Fg. 1093, Part. 507, Sub. 251, Zc. 7, Categoria C6.

Prezzo base d'asta: € 18.720,00

LOTTO 100

- **Bene N° 1** - Box auto ubicato a Roma (RM) - Largo del Porto di Roma nn. 26 - 31, interno 112, piano S1; censito al catasto Fabbricati - Fg. 1093, Part. 507, Sub. 252, Zc. 7, Categoria C6.

Prezzo base d'asta: € 18.720,00

LOTTO 101

- **Bene N° 1** - Box auto ubicato a Roma (RM) - Largo del Porto di Roma nn. 26 - 31, interno 113, piano S1; censito al catasto Fabbricati - Fg. 1093, Part. 507, Sub. 253, Zc. 7, Categoria C6.

Prezzo base d'asta: € 18.720,00

LOTTO 102

- **Bene N° 1** - Box auto ubicato a Roma (RM) - Largo del Porto di Roma nn. 26 - 31, interno 114, piano S1; censito al catasto Fabbricati - Fg. 1093, Part. 507, Sub. 254, Zc. 7, Categoria C6.

Prezzo base d'asta: € 18.720,00

LOTTO 103

- **Bene N° 1** - Box auto ubicato a Roma (RM) - Largo del Porto di Roma nn. 26 - 31, interno 115, piano S1; censito al catasto Fabbricati - Fg. 1093, Part. 507, Sub. 255, Zc. 7, Categoria C6.



Prezzo base d'asta: € 18.720,00

LOTTO 104

- **Bene N° 1** - Box auto ubicato a Roma (RM) - Largo del Porto di Roma nn. 26 - 31, interno 116, piano S1; censito al catasto Fabbricati - Fg. 1093, Part. 507, Sub. 256, Zc. 7, Categoria C6.

Prezzo base d'asta: € 18.720,00

LOTTO 105

- **Bene N° 1** - Box auto ubicato a Roma (RM) - Largo del Porto di Roma nn. 26 - 31, interno 117, piano S1; censito al catasto Fabbricati - Fg. 1093, Part. 507, Sub. 257, Zc. 7, Categoria C6.

Prezzo base d'asta: € 18.720,00

LOTTO 106

- **Bene N° 1** - Box auto ubicato a Roma (RM) - Largo del Porto di Roma nn. 26 - 31, interno 118, piano S1; censito al catasto Fabbricati - Fg. 1093, Part. 507, Sub. 258, Zc. 7, Categoria C6.

Prezzo base d'asta: € 18.720,00

LOTTO 107

- **Bene N° 1** - Box auto ubicato a Roma (RM) - Largo del Porto di Roma nn. 26 - 31, interno 119, piano S1; censito al catasto Fabbricati - Fg. 1093, Part. 507, Sub. 259, Zc. 7, Categoria C6.

Prezzo base d'asta: € 18.720,00

LOTTO 108

- **Bene N° 1** - Box auto ubicato a Roma (RM) - Largo del Porto di Roma nn. 26 - 31, interno 120, piano S1; censito al catasto Fabbricati - Fg. 1093, Part. 507, Sub. 260, Zc. 7, Categoria C6.

Prezzo base d'asta: € 18.720,00

LOTTO 109

- **Bene N° 1** - Box auto ubicato a Roma (RM) - Largo del Porto di Roma nn. 26 - 31, interno 121, piano S1; censito al catasto Fabbricati - Fg. 1093, Part. 507, Sub. 261, Zc. 7, Categoria C6.

Prezzo base d'asta: € 18.720,00

LOTTO 110

- **Bene N° 1** - Box auto ubicato a Roma (RM) - Largo del Porto di Roma nn. 26 - 31, interno 122, piano S1; censito al catasto Fabbricati - Fg. 1093, Part. 507, Sub. 262, Zc. 7, Categoria C6.

Prezzo base d'asta: € 18.720,00



LOTTO 111

- **Bene N° 1** - Box auto ubicato a Roma (RM) - Largo del Porto di Roma nn. 26 - 31, interno 123, piano S1; censito al catasto Fabbricati - Fg. 1093, Part. 507, Sub. 263, Zc. 7, Categoria C6.

Prezzo base d'asta: € 18.720,00



LOTTO 112

- **Bene N° 1** - Box auto ubicato a Roma (RM) - Largo del Porto di Roma nn. 26 - 31, interno 125, piano S1; censito al catasto Fabbricati - Fg. 1093, Part. 507, Sub. 264, Zc. 7, Categoria C6.

Prezzo base d'asta: € 18.720,00



LOTTO 113

- **Bene N° 1** - Box auto ubicato a Roma (RM) - Largo del Porto di Roma nn. 26 - 31, interno 126, piano S1; censito al catasto Fabbricati - Fg. 1093, Part. 507, Sub. 265, Zc. 7, Categoria C6.

Prezzo base d'asta: € 18.720,00

LOTTO 114

- **Bene N° 1** - Box auto ubicato a Roma (RM) - Largo del Porto di Roma nn. 26 - 31, interno 127, piano S1; censito al catasto Fabbricati - Fg. 1093, Part. 507, Sub. 266, Zc. 7, Categoria C6.

Prezzo base d'asta: € 18.720,00



LOTTO 115

- **Bene N° 1** - Box auto ubicato a Roma (RM) - Largo del Porto di Roma nn. 26 - 31, interno 128, piano S1; censito al catasto Fabbricati - Fg. 1093, Part. 507, Sub. 267, Zc. 7, Categoria C6.

Prezzo base d'asta: € 18.720,00

LOTTO 116

- **Bene N° 1** - Box auto ubicato a Roma (RM) - Largo del Porto di Roma nn. 26 - 31, interno 129, piano S1; censito al catasto Fabbricati - Fg. 1093, Part. 507, Sub. 268, Zc. 7, Categoria C6.

Prezzo base d'asta: € 18.720,00



LOTTO 117

- **Bene N° 1** - Box auto ubicato a Roma (RM) - Largo del Porto di Roma nn. 26 - 31, interno 130, piano S1; censito al catasto Fabbricati - Fg. 1093, Part. 507, Sub. 269, Zc. 7, Categoria C6.

Prezzo base d'asta: € 18.720,00



LOTTO 118



- **Bene N° 1** - Box auto ubicato a Roma (RM) - Largo del Porto di Roma nn. 26 - 31, interno 131, piano S1; censito al catasto Fabbricati - Fg. 1093, Part. 507, Sub. 270, Zc. 7, Categoria C6.

Prezzo base d'asta: € 18.720,00

LOTTO 119

- **Bene N° 1** - Box auto ubicato a Roma (RM) - Largo del Porto di Roma nn. 26 - 31, interno 132, piano S1; censito al catasto Fabbricati - Fg. 1093, Part. 507, Sub. 271, Zc. 7, Categoria C6.

Prezzo base d'asta: € 18.720,00

LOTTO 120

- **Bene N° 1** - Box auto ubicato a Roma (RM) - Largo del Porto di Roma nn. 26 - 31, interno 133, piano S1; censito al catasto Fabbricati - Fg. 1093, Part. 507, Sub. 272, Zc. 7, Categoria C6.

Prezzo base d'asta: € 18.720,00

LOTTO 121

- **Bene N° 1** - Box auto ubicato a Roma (RM) - Largo del Porto di Roma nn. 26 - 31, interno 134, piano S1; censito al catasto Fabbricati - Fg. 1093, Part. 507, Sub. 273, Zc. 7, Categoria C6.

Prezzo base d'asta: € 18.720,00

LOTTO 122

- **Bene N° 1** - Box auto ubicato a Roma (RM) - Largo del Porto di Roma nn. 26 - 31, interno 135, piano S1; censito al catasto Fabbricati - Fg. 1093, Part. 507, Sub. 274, Zc. 7, Categoria C6.

Prezzo base d'asta: € 18.720,00

LOTTO 123

- **Bene N° 1** - Box auto ubicato a Roma (RM) - Largo del Porto di Roma nn. 26 - 31, interno 136, piano S1; censito al catasto Fabbricati - Fg. 1093, Part. 507, Sub. 275, Zc. 7, Categoria C6.

Prezzo base d'asta: € 18.720,00

LOTTO 124

- **Bene N° 1** - Box auto ubicato a Roma (RM) - Largo del Porto di Roma nn. 26 - 31, interno 137, piano S1; censito al catasto Fabbricati - Fg. 1093, Part. 507, Sub. 276, Zc. 7, Categoria C6.

Prezzo base d'asta: € 18.720,00

LOTTO 125



- **Bene N° 1** - Box auto ubicato a Roma (RM) - Largo del Porto di Roma nn. 26 - 31, interno 138, piano S1; censito al catasto Fabbricati - Fg. 1093, Part. 507, Sub. 277, Zc. 7, Categoria C6.

Prezzo base d'asta: € 18.720,00

LOTTO 126

- **Bene N° 1** - Box auto ubicato a Roma (RM) - Largo del Porto di Roma nn. 26 - 31, interno 139, piano S1; censito al catasto Fabbricati - Fg. 1093, Part. 507, Sub. 278, Zc. 7, Categoria C6.

Prezzo base d'asta: € 18.720,00

LOTTO 127

- **Bene N° 1** - Box auto ubicato a Roma (RM) - Largo del Porto di Roma nn. 26 - 31, interno 140, piano S1; censito al catasto Fabbricati - Fg. 1093, Part. 507, Sub. 279, Zc. 7, Categoria C6.

Prezzo base d'asta: € 18.720,00

LOTTO 128

- **Bene N° 1** - Box auto ubicato a Roma (RM) - Largo del Porto di Roma nn. 26 - 31, interno 141, piano S1; censito al catasto Fabbricati - Fg. 1093, Part. 507, Sub. 280, Zc. 7, Categoria C6.

Prezzo base d'asta: € 18.720,00

LOTTO 129

- **Bene N° 1** - Box auto ubicato a Roma (RM) - Largo del Porto di Roma nn. 26 - 31, interno 142, piano S1; censito al catasto Fabbricati - Fg. 1093, Part. 507, Sub. 281, Zc. 7, Categoria C6.

Prezzo base d'asta: € 18.720,00

LOTTO 130

- **Bene N° 1** - Box auto ubicato a Roma (RM) - Largo del Porto di Roma nn. 26 - 31, interno 143, piano S1; censito al catasto Fabbricati - Fg. 1093, Part. 507, Sub. 282, Zc. 7, Categoria C6.

Prezzo base d'asta: € 18.720,00

LOTTO 131

- **Bene N° 1** - Box auto ubicato a Roma (RM) - Largo del Porto di Roma nn. 26 - 31, interno 144, piano S1; censito al catasto Fabbricati - Fg. 1093, Part. 507, Sub. 283, Zc. 7, Categoria C6.

Prezzo base d'asta: € 18.720,00

LOTTO 132

- **Bene N° 1** - Box auto ubicato a Roma (RM) - Largo del Porto di Roma nn. 26 - 31, interno 144, piano S1; censito al catasto Fabbricati - Fg. 1093, Part. 507, Sub. 283, Zc. 7, Categoria C6.

Prezzo base d'asta: € 18.720,00

- **Bene N° 1** - Box auto ubicato a Roma (RM) - Largo del Porto di Roma nn. 26 - 31, interno 145, piano S1; censito al catasto Fabbricati - Fg. 1093, Part. 507, Sub. 284, Zc. 7, Categoria C6.

Prezzo base d'asta: € 18.720,00



LOTTO 133

- **Bene N° 1** - Box auto ubicato a Roma (RM) - Largo del Porto di Roma nn. 26 - 31, interno 146, piano S1; censito al catasto Fabbricati - Fg. 1093, Part. 507, Sub. 284, Zc. 7, Categoria C6.

Prezzo base d'asta: € 16.720,00

LOTTO 134

- **Bene N° 1** - Box auto ubicato a Roma (RM) - Largo del Porto di Roma nn. 26 - 31, interno 147, piano S1; censito al catasto Fabbricati - Fg. 1093, Part. 507, Sub. 286, Zc. 7, Categoria C6.

Prezzo base d'asta: € 16.720,00

LOTTO 135

- **Bene N° 1** - Box auto ubicato a Roma (RM) - Largo del Porto di Roma nn. 26 - 31, interno 148, piano S1; censito al catasto Fabbricati - Fg. 1093, Part. 507, Sub. 287, Zc. 7, Categoria C6.

Prezzo base d'asta: € 16.720,00

LOTTO 136

- **Bene N° 1** - Box auto ubicato a Roma (RM) - Largo del Porto di Roma nn. 26 - 31, interno 149, piano S1; censito al catasto Fabbricati - Fg. 1093, Part. 507, Sub. 288, Zc. 7, Categoria C6.

Prezzo base d'asta: € 16.720,00



SCHEMA RIASSUNTIVO
ESECUZIONE IMMOBILIARE 92/2022 DEL R.G.E.



LOTTO 97 - PREZZO BASE D'ASTA: € 18.720,00

Bene N° 1 - Box auto			
Ubicazione:	Roma (RM) - Largo del Porto di Roma nn. 26 - 31, interno 109, piano S1		
Diritto reale:	Proprietà	Quota	1/1
Tipologia immobile:	Box auto Censito al catasto Fabbricati - Fg. 1093, Part. 507, Sub. 249, Zc. 7, Categoria C6	Superficie	18,00 mq
Vendita soggetta a IVA:	NO		

LOTTO 98 - PREZZO BASE D'ASTA: € 18.720,00

Bene N° 1 - Box auto			
Ubicazione:	Roma (RM) - Largo del Porto di Roma nn. 26 - 31, interno 110, piano S1		
Diritto reale:	Proprietà	Quota	1/1
Tipologia immobile:	Box auto Censito al catasto Fabbricati - Fg. 1093, Part. 507, Sub. 250, Zc. 7, Categoria C6	Superficie	18,00 mq
Vendita soggetta a IVA:	NO		

LOTTO 99 - PREZZO BASE D'ASTA: € 18.720,00

Bene N° 1 - Box auto			
Ubicazione:	Roma (RM) - Largo del Porto di Roma nn. 26 - 31, interno 111, piano S1		
Diritto reale:	Proprietà	Quota	1/1
Tipologia immobile:	Box auto Censito al catasto Fabbricati - Fg. 1093, Part. 507, Sub. 251, Zc. 7, Categoria C6	Superficie	18,00 mq
Vendita soggetta a IVA:	NO		

LOTTO 100 - PREZZO BASE D'ASTA: € 18.720,00

Bene N° 1 - Box auto			
Ubicazione:	Roma (RM) - Largo del Porto di Roma nn. 26 - 31, interno 112, piano S1		
Diritto reale:	Proprietà	Quota	1/1



Tipologia immobile:	Box auto Censito al catasto Fabbricati - Fg. 1093, Part. 507, Sub. 252, Zc. 7, Categoria C6	Superficie	18,00 mq
Vendita soggetta a IVA:	NO		

ASTE
GIUDIZIARIE.it

LOTTO 101 - PREZZO BASE D'ASTA: € 18.720,00

Bene N° 1 - Box auto			
Ubicazione:	Roma (RM) - Largo del Porto di Roma nn. 26 - 31, interno 113, piano S1		
Diritto reale:	Proprietà	Quota	1/1
Tipologia immobile:	Box auto Censito al catasto Fabbricati - Fg. 1093, Part. 507, Sub. 253, Zc. 7, Categoria C6	Superficie	18,00 mq
Vendita soggetta a IVA:	NO		

LOTTO 102 - PREZZO BASE D'ASTA: € 18.720,00

Bene N° 1 - Box auto			
Ubicazione:	Roma (RM) - Largo del Porto di Roma nn. 26 - 31, interno 114, piano S1		
Diritto reale:	Proprietà	Quota	1/1
Tipologia immobile:	Box auto Censito al catasto Fabbricati - Fg. 1093, Part. 507, Sub. 254, Zc. 7, Categoria C6	Superficie	18,00 mq
Vendita soggetta a IVA:	NO		

LOTTO 103 - PREZZO BASE D'ASTA: € 18.720,00

Bene N° 1 - Box auto			
Ubicazione:	Roma (RM) - Largo del Porto di Roma nn. 26 - 31, interno 115, piano S1		
Diritto reale:	Proprietà	Quota	1/1
Tipologia immobile:	Box auto Censito al catasto Fabbricati - Fg. 1093, Part. 507, Sub. 255, Zc. 7, Categoria C6	Superficie	18,00 mq
Vendita soggetta a IVA:	NO		

LOTTO 104 - PREZZO BASE D'ASTA: € 18.720,00

Bene N° 1 - Box auto			
Ubicazione:	Roma (RM) - Largo del Porto di Roma nn. 26 - 31, interno 116, piano S1		

Diritto reale:	Proprietà	Quota	1/1
Tipologia immobile:	Box auto Censito al catasto Fabbricati - Fg. 1093, Part. 507, Sub. 256, Zc. 7, Categoria C6	Superficie	18,00 mq
Vendita soggetta a IVA:	NO		



LOTTO 105 - PREZZO BASE D'ASTA: € 18.720,00

Bene N° 1 - Box auto			
Ubicazione:	Roma (RM) - Largo del Porto di Roma nn. 26 - 31, interno 117, piano S1		
Diritto reale:	Proprietà	Quota	1/1
Tipologia immobile:	Box auto Censito al catasto Fabbricati - Fg. 1093, Part. 507, Sub. 257, Zc. 7, Categoria C6	Superficie	18,00 mq
Vendita soggetta a IVA:	NO		

LOTTO 106 - PREZZO BASE D'ASTA: € 18.720,00

Bene N° 1 - Box auto			
Ubicazione:	Roma (RM) - Largo del Porto di Roma nn. 26 - 31, interno 118, piano S1		
Diritto reale:	Proprietà	Quota	1/1
Tipologia immobile:	Box auto Censito al catasto Fabbricati - Fg. 1093, Part. 507, Sub. 258, Zc. 7, Categoria C6	Superficie	18,00 mq
Vendita soggetta a IVA:	NO		

LOTTO 107 - PREZZO BASE D'ASTA: € 18.720,00

Bene N° 1 - Box auto			
Ubicazione:	Roma (RM) - Largo del Porto di Roma nn. 26 - 31, interno 119, piano S1		
Diritto reale:	Proprietà	Quota	1/1
Tipologia immobile:	Box auto Censito al catasto Fabbricati - Fg. 1093, Part. 507, Sub. 259, Zc. 7, Categoria C6	Superficie	18,00 mq
Vendita soggetta a IVA:	NO		



LOTTO 108 - PREZZO BASE D'ASTA: € 18.720,00

Bene N° 1 - Box auto			
Ubicazione:	Roma (RM) - Largo del Porto di Roma nn. 26 - 31, interno 120, piano S1		
Diritto reale:	Proprietà	Quota	1/1
Tipologia immobile:	Box auto Censito al catasto Fabbricati - Fg. 1093, Part. 507, Sub. 260, Zc. 7, Categoria C6	Superficie	18,00 mq
Vendita soggetta a IVA:	NO		

LOTTO 109 - PREZZO BASE D'ASTA: € 18.720,00

Bene N° 1 - Box auto			
Ubicazione:	Roma (RM) - Largo del Porto di Roma nn. 26 - 31, interno 121, piano S1		
Diritto reale:	Proprietà	Quota	1/1
Tipologia immobile:	Box auto Censito al catasto Fabbricati - Fg. 1093, Part. 507, Sub. 261, Zc. 7, Categoria C6	Superficie	18,00 mq
Vendita soggetta a IVA:	NO		

LOTTO 110 - PREZZO BASE D'ASTA: € 18.720,00

Bene N° 1 - Box auto			
Ubicazione:	Roma (RM) - Largo del Porto di Roma nn. 26 - 31, interno 122, piano S1		
Diritto reale:	Proprietà	Quota	1/1
Tipologia immobile:	Box auto Censito al catasto Fabbricati - Fg. 1093, Part. 507, Sub. 262, Zc. 7, Categoria C6	Superficie	18,00 mq
Vendita soggetta a IVA:	NO		

LOTTO 111 - PREZZO BASE D'ASTA: € 18.720,00

Bene N° 1 - Box auto			
Ubicazione:	Roma (RM) - Largo del Porto di Roma nn. 26 - 31, interno 123, piano S1		
Diritto reale:	Proprietà	Quota	1/1
Tipologia immobile:	Box auto Censito al catasto Fabbricati - Fg. 1093, Part. 507, Sub. 263, Zc. 7, Categoria C6	Superficie	18,00 mq
Vendita soggetta a IVA:	NO		

LOTTO 112 - PREZZO BASE D'ASTA: € 18.720,00

Bene N° 1 - Box auto			
Ubicazione:	Roma (RM) - Largo del Porto di Roma nn. 26 - 31, interno 125, piano S1		
Diritto reale:	Proprietà	Quota	1/1
Tipologia immobile:	Box auto Censito al catasto Fabbricati - Fg. 1093, Part. 507, Sub. 264, Zc. 7, Categoria C6	Superficie	18,00 mq
Vendita soggetta a IVA:	NO		

LOTTO 113 - PREZZO BASE D'ASTA: € 18.720,00

Bene N° 1 - Box auto			
Ubicazione:	Roma (RM) - Largo del Porto di Roma nn. 26 - 31, interno 126, piano S1		
Diritto reale:	Proprietà	Quota	1/1
Tipologia immobile:	Box auto Censito al catasto Fabbricati - Fg. 1093, Part. 507, Sub. 265, Zc. 7, Categoria C6	Superficie	18,00 mq
Vendita soggetta a IVA:	NO		

LOTTO 114 - PREZZO BASE D'ASTA: € 18.720,00

Bene N° 1 - Box auto			
Ubicazione:	Roma (RM) - Largo del Porto di Roma nn. 26 - 31, interno 127, piano S1		
Diritto reale:	Proprietà	Quota	1/1
Tipologia immobile:	Box auto Censito al catasto Fabbricati - Fg. 1093, Part. 507, Sub. 266, Zc. 7, Categoria C6	Superficie	18,00 mq
Vendita soggetta a IVA:	NO		

LOTTO 115 - PREZZO BASE D'ASTA: € 18.720,00

Bene N° 1 - Box auto			
Ubicazione:	Roma (RM) - Largo del Porto di Roma nn. 26 - 31, interno 128, piano S1		
Diritto reale:	Proprietà	Quota	1/1
Tipologia immobile:	Box auto Censito al catasto Fabbricati - Fg. 1093, Part. 507, Sub. 267, Zc. 7, Categoria C6	Superficie	18,00 mq
Vendita soggetta a IVA:	NO		

LOTTO 116 - PREZZO BASE D'ASTA: € 18.720,00

Bene N° 1 - Box auto			
Ubicazione:	Roma (RM) - Largo del Porto di Roma nn. 26 - 31, interno 129, piano S1		
Diritto reale:	Proprietà	Quota	1/1
Tipologia immobile:	Box auto Censito al catasto Fabbricati - Fg. 1093, Part. 507, Sub. 268, Zc. 7, Categoria C6	Superficie	18,00 mq
Vendita soggetta a IVA:	NO		

LOTTO 117 - PREZZO BASE D'ASTA: € 18.720,00

Bene N° 1 - Box auto			
Ubicazione:	Roma (RM) - Largo del Porto di Roma nn. 26 - 31, interno 130, piano S1		
Diritto reale:	Proprietà	Quota	1/1
Tipologia immobile:	Box auto Censito al catasto Fabbricati - Fg. 1093, Part. 507, Sub. 269, Zc. 7, Categoria C6	Superficie	18,00 mq
Vendita soggetta a IVA:	NO		

LOTTO 118 - PREZZO BASE D'ASTA: € 18.720,00

Bene N° 1 - Box auto			
Ubicazione:	Roma (RM) - Largo del Porto di Roma nn. 26 - 31, interno 131, piano S1		
Diritto reale:	Proprietà	Quota	1/1
Tipologia immobile:	Box auto Censito al catasto Fabbricati - Fg. 1093, Part. 507, Sub. 270, Zc. 7, Categoria C6	Superficie	18,00 mq
Vendita soggetta a IVA:	NO		

LOTTO 119 - PREZZO BASE D'ASTA: € 18.720,00

Bene N° 1 - Box auto			
Ubicazione:	Roma (RM) - Largo del Porto di Roma nn. 26 - 31, interno 132, piano S1		
Diritto reale:	Proprietà	Quota	1/1
Tipologia immobile:	Box auto Censito al catasto Fabbricati - Fg. 1093, Part. 507, Sub. 271, Zc. 7, Categoria C6	Superficie	18,00 mq
Vendita soggetta a IVA:	NO		

LOTTO 120 - PREZZO BASE D'ASTA: € 18.720,00

Bene N° 1 - Box auto			
Ubicazione:	Roma (RM) - Largo del Porto di Roma nn. 26 - 31, interno 133, piano S1		
Diritto reale:	Proprietà	Quota	1/1
Tipologia immobile:	Box auto Censito al catasto Fabbricati - Fg. 1093, Part. 507, Sub. 272, Zc. 7, Categoria C6	Superficie	18,00 mq
Vendita soggetta a IVA:	NO		

LOTTO 121 - PREZZO BASE D'ASTA: € 18.720,00

Bene N° 1 - Box auto			
Ubicazione:	Roma (RM) - Largo del Porto di Roma nn. 26 - 31, interno 134, piano S1		
Diritto reale:	Proprietà	Quota	1/1
Tipologia immobile:	Box auto Censito al catasto Fabbricati - Fg. 1093, Part. 507, Sub. 273, Zc. 7, Categoria C6	Superficie	18,00 mq
Vendita soggetta a IVA:	NO		

LOTTO 122 - PREZZO BASE D'ASTA: € 18.720,00

Bene N° 1 - Box auto			
Ubicazione:	Roma (RM) - Largo del Porto di Roma nn. 26 - 31, interno 135, piano S1		
Diritto reale:	Proprietà	Quota	1/1
Tipologia immobile:	Box auto Censito al catasto Fabbricati - Fg. 1093, Part. 507, Sub. 274, Zc. 7, Categoria C6	Superficie	18,00 mq
Vendita soggetta a IVA:	NO		

LOTTO 123 - PREZZO BASE D'ASTA: € 18.720,00

Bene N° 1 - Box auto			
Ubicazione:	Roma (RM) - Largo del Porto di Roma nn. 26 - 31, interno 136, piano S1		
Diritto reale:	Proprietà	Quota	1/1
Tipologia immobile:	Box auto Censito al catasto Fabbricati - Fg. 1093, Part. 507, Sub. 275, Zc. 7, Categoria C6	Superficie	18,00 mq
Vendita soggetta a IVA:	NO		

LOTTO 124 - PREZZO BASE D'ASTA: € 18.720,00

Bene N° 1 - Box auto			
Ubicazione:	Roma (RM) - Largo del Porto di Roma nn. 26 - 31, interno 137, piano S1		
Diritto reale:	Proprietà	Quota	1/1
Tipologia immobile:	Box auto Censito al catasto Fabbricati - Fg. 1093, Part. 507, Sub. 276, Zc. 7, Categoria C6	Superficie	18,00 mq
Vendita soggetta a IVA:	NO		

LOTTO 125 - PREZZO BASE D'ASTA: € 18.720,00

Bene N° 1 - Box auto			
Ubicazione:	Roma (RM) - Largo del Porto di Roma nn. 26 - 31, interno 138, piano S1		
Diritto reale:	Proprietà	Quota	1/1
Tipologia immobile:	Box auto Censito al catasto Fabbricati - Fg. 1093, Part. 507, Sub. 277, Zc. 7, Categoria C6	Superficie	18,00 mq
Vendita soggetta a IVA:	NO		

LOTTO 126 - PREZZO BASE D'ASTA: € 18.720,00

Bene N° 1 - Box auto			
Ubicazione:	Roma (RM) - Largo del Porto di Roma nn. 26 - 31, interno 139, piano S1		
Diritto reale:	Proprietà	Quota	1/1
Tipologia immobile:	Box auto Censito al catasto Fabbricati - Fg. 1093, Part. 507, Sub. 278, Zc. 7, Categoria C6	Superficie	18,00 mq
Vendita soggetta a IVA:	NO		

LOTTO 127 - PREZZO BASE D'ASTA: € 18.720,00

Bene N° 1 - Box auto			
Ubicazione:	Roma (RM) - Largo del Porto di Roma nn. 26 - 31, interno 140, piano S1		
Diritto reale:	Proprietà	Quota	1/1
Tipologia immobile:	Box auto Censito al catasto Fabbricati - Fg. 1093, Part. 507, Sub. 279, Zc. 7, Categoria C6	Superficie	18,00 mq
Vendita soggetta a IVA:	NO		

LOTTO 128 - PREZZO BASE D'ASTA: € 18.720,00

Bene N° 1 - Box auto			
Ubicazione:	Roma (RM) - Largo del Porto di Roma nn. 26 - 31, interno 141, piano S1		
Diritto reale:	Proprietà	Quota	1/1
Tipologia immobile:	Box auto Censito al catasto Fabbricati - Fg. 1093, Part. 507, Sub. 280, Zc. 7, Categoria C6	Superficie	18,00 mq
Vendita soggetta a IVA:	NO		

LOTTO 129 - PREZZO BASE D'ASTA: € 18.720,00

Bene N° 1 - Box auto			
Ubicazione:	Roma (RM) - Largo del Porto di Roma nn. 26 - 31, interno 142, piano S1		
Diritto reale:	Proprietà	Quota	1/1
Tipologia immobile:	Box auto Censito al catasto Fabbricati - Fg. 1093, Part. 507, Sub. 281, Zc. 7, Categoria C6	Superficie	18,00 mq
Vendita soggetta a IVA:	NO		

LOTTO 130 - PREZZO BASE D'ASTA: € 18.720,00

Bene N° 1 - Box auto			
Ubicazione:	Roma (RM) - Largo del Porto di Roma nn. 26 - 31, interno 143, piano S1		
Diritto reale:	Proprietà	Quota	1/1
Tipologia immobile:	Box auto Censito al catasto Fabbricati - Fg. 1093, Part. 507, Sub. 282, Zc. 7, Categoria C6	Superficie	18,00 mq
Vendita soggetta a IVA:	NO		

LOTTO 131 - PREZZO BASE D'ASTA: € 18.720,00

Bene N° 1 - Box auto			
Ubicazione:	Roma (RM) - Largo del Porto di Roma nn. 26 - 31, interno 144, piano S1		
Diritto reale:	Proprietà	Quota	1/1
Tipologia immobile:	Box auto Censito al catasto Fabbricati - Fg. 1093, Part. 507, Sub. 283, Zc. 7, Categoria C6	Superficie	18,00 mq
Vendita soggetta a IVA:	NO		

LOTTO 132 - PREZZO BASE D'ASTA: € 18.720,00

Bene N° 1 - Box auto			
Ubicazione:	Roma (RM) - Largo del Porto di Roma nn. 26 - 31, interno 145, piano S1		
Diritto reale:	Proprietà	Quota	1/1
Tipologia immobile:	Box auto Censito al catasto Fabbricati - Fg. 1093, Part. 507, Sub. 284, Zc. 7, Categoria C6	Superficie	18,00 mq
Vendita soggetta a IVA:	NO		

LOTTO 133 - PREZZO BASE D'ASTA: € 16.720,00

Bene N° 1 - Box auto			
Ubicazione:	Roma (RM) - Largo del Porto di Roma nn. 26 - 31, interno 146, piano S1		
Diritto reale:	Proprietà	Quota	1/1
Tipologia immobile:	Box auto Censito al catasto Fabbricati - Fg. 1093, Part. 507, Sub. 284, Zc. 7, Categoria C6	Superficie	19,00 mq
Vendita soggetta a IVA:	NO		

LOTTO 134 - PREZZO BASE D'ASTA: € 16.720,00

Bene N° 1 - Box auto			
Ubicazione:	Roma (RM) - Largo del Porto di Roma nn. 26 - 31, interno 147, piano S1		
Diritto reale:	Proprietà	Quota	1/1
Tipologia immobile:	Box auto Censito al catasto Fabbricati - Fg. 1093, Part. 507, Sub. 286, Zc. 7, Categoria C6	Superficie	19,00 mq
Vendita soggetta a IVA:	NO		

LOTTO 135 - PREZZO BASE D'ASTA: € 16.720,00

Bene N° 1 - Box auto			
Ubicazione:	Roma (RM) - Largo del Porto di Roma nn. 26 - 31, interno 148, piano S1		
Diritto reale:	Proprietà	Quota	1/1
Tipologia immobile:	Box auto Censito al catasto Fabbricati - Fg. 1093, Part. 507, Sub. 287, Zc. 7, Categoria C6	Superficie	19,00 mq
Vendita soggetta a IVA:	NO		

LOTTO 136 - PREZZO BASE D'ASTA: € 16.720,00

Bene N° 1 - Box auto			
Ubicazione:	Roma (RM) - Largo del Porto di Roma nn. 26 - 31, interno 149, piano S1		
Diritto reale:	Proprietà	Quota	1/1
Tipologia immobile:	Box auto Censito al catasto Fabbricati - Fg. 1093, Part. 507, Sub. 288, Zc. 7, Categoria C6	Superficie	19,00 mq
Vendita soggetta a IVA:	NO		

ASTE
GIUDIZIARIE.it

ASTE
GIUDIZIARIE.it

ASTE
GIUDIZIARIE.it

ASTE
GIUDIZIARIE.it

