

contro

G.L.

Premessa

Il sottoscritto, ing. _____, ha ricevuto incarico a mezzo pec in data 12/10/2023 per la redazione di una perizia estimativa inerente la valutazione di un esercizio commerciale, identificato al Catasto Fabbricati del Comune di Lanciano al Foglio 25 part. 1306 sub 52; il negozio, che si affaccia su via Fauro e su via Filzi, è ubicato a pian terreno di una palazzina di sei piani comprensiva di garage interrato. Tale incarico è stato accettato in data 20 Ottobre 2023, pertanto lo scrivente, da quella data, ha proceduto a reperire la documentazione necessaria per poter rispondere ai quesiti sottoposti dal giudice; in particolare, dopo essersi confrontato con l'Istituto Vendite Giudiziarie, nella persona del sig. _____

_____ nominato custode giudiziario del compendio pignorato, ha effettuato l'accesso agli atti presso gli uffici Urbanistica ed Anagrafe del Comune di Lanciano, ha consultato il portale (SISTER) e la sede di Lanciano dell'Agenzia delle Entrate, ha svolto l'accesso agli atti presso gli uffici del Genio Civile di Chieti ed ha reperito informazioni dal _____, amministratore del Condominio del quale fa parte l'appartamento oggetto della perizia.

Risposta ai quesiti così come elencati dal Giudice: controlli preliminari

Si vuole porre l'attenzione su quanto segue:

- a) Il creditore _____ optato per il deposito di relazione notarile sostitutiva in merito alle iscrizioni e trascrizioni gravanti sul bene pignorato e tale certificazione risale fino al ventennio precedente alla data di trascrizione del pignoramento avvenuta il 13/09/2023 Reg. 13022 (all. A). Nella certificazione notarile è menzionato l'atto di compravendita dell'immobile, riportante data _____ (8, trascritto in data _____), num. _____
- b) Le visure catastali dell'immobile, attuali e storiche, non sono state depositate, e vengono peraltro allegare alla presente perizia estimativa (all. B1 e B2); i dati catastali sono comunque indicati nella certificazione notarile prodotta
- c) Si allega certificato di matrimonio di _____ dal quale si evince che è coniugato in regime di separazione dei beni (all. C1). Per quanto riguarda _____ si allega certificato di stato civile dal quale si evince che si è sposato a Pescara (all. C2): dalla visura della Camera di Commercio (all. C3), risulta che la società (socio unico sig. _____) : stata sciolta con atto del _____ : data di iscrizione del 17/11/2023, proprio per la mancata ricostituzione della pluralità dei soci. Si tenga presente che il certificato di matrimonio del sig. _____ è stato comunque richiesto all'ufficio anagrafe del Comune di Pescara, ma non ancora è stato ottenuto.

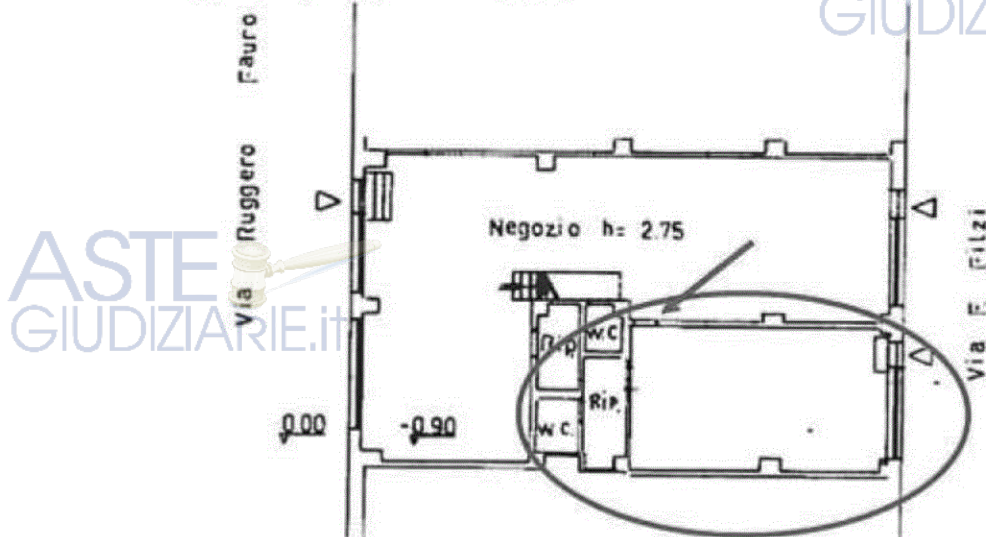
Risposta ai quesiti: stima e descrizione del bene

- 1) Il bene è censito al Catasto Fabbricati del Comune di Lanciano al foglio 25 particella 1306 sub 52, categoria C1 (negozio) ed è ubicato al pian terreno di una palazzina che confina su tre lati con tre differenti vie nel centro di Lanciano (Via Fauro, Via Romagnoli e Via Filzi). Allo stato attuale l'immobile è diviso in due porzioni: la più piccola (in affitto ad una compagnia assicurativa e cerchiata in verde nella planimetria successiva) ha un solo accesso da Via Filzi ed è costituita da una stanza principale, servita da un ripostiglio utilizzato anche come bagno; la porzione più grande, invece, ospita l'attività di vendita della ditta proprietaria ed è collegata, a mezzo di una scalinata, ad _____

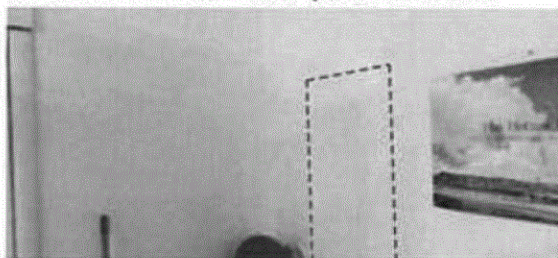
Perizia di stima Immobile ubicato in Via Fauro e Via Filzi - Lanciano



un soppalco che si estende per l'intera superficie del sub 52 (ad eccezione della porzione sovrastante ai servizi). Sulla planimetria catastale (All. 1), a pian terreno, si evince la presenza di una porta di collegamento (vedi freccia rossa), che, nella realtà, non esiste, poiché l'apertura è stata murata, proprio per separare i due locali.



- 2) Il locale più piccolo che ospita la sede di una compagnia assicurativa, non presenta difformità sostanziali rispetto alla planimetria catastale estratta: per accedere al locale, bisogna scendere due gradini, dei quali il primo posto a pochi centimetri di altezza rispetto al marciapiede esterno. È stato ricavato un piccolo ambiente sulla sinistra rispetto all'ingresso, in grado solo di accogliere una scrivania, mediante la posa in opera di pareti facilmente smontabili, in cartongesso, legno e vetro. L'intera stanza è stata pavimentata con un laminato (posto presumibilmente al di sopra del pavimento esistente); il riscaldamento/raffrescamento è garantito dalla presenza di split, di proprietà dell'affittuario. È presente sia l'impianto elettrico che l'impianto di acqua sanitaria: il contatore dell'acqua è posizionato nel bagno. L'unica difformità rilevante è rappresentata dai locali adibiti a servizi che non sono suddivisi e posti come da planimetria catastale, ma i sanitari sono ubicati in corrispondenza del ripostiglio (nella planimetria soprastante indicato con Rip.): in effetti, esiste un unico locale, che accorpa il bagno con il ripostiglio ed i sanitari stessi sono collocati direttamente di fronte alla porta d'accesso.



Passaggio esistente in planimetria catastale (ora murato)



Locale unico con sanitari nel ripostiglio indicato con Rip

Per quanto concerne il locale più grande, come detto al punto 1), lo stesso è collegato ad un soppalco mediante una scala prefabbricata in acciaio e legno; proprio in prossimità della scalinata sono presenti le uniche due porte che conducono ad un piccolo bagno e ad un altro locale, adibito a ripostiglio. Il pavimento è in laminato chiaro e gli infissi esterni sono in metallo con un unico vetro. È presente dappertutto una controsoffittatura che accoglie dei faretti per illuminare alcune zone del locale; le altre non restano buie per la presenza delle lampade in esposizione.

Per accedere nel locale, sia da via Fauro che da Via Filzi, bisogna scendere un paio di gradini: ciò facilita, in caso di temporali, l'infiltrazione di acqua piovana sulle pareti interne, proprio perché la stessa non riesce a scorrere sul marciapiede posto ad una quota superiore rispetto a quella del locale. Né a pian terreno né sul soppalco si riscontra una situazione difforme da quella indicata negli elaborati planimetrici presenti in catasto; in particolare sul soppalco, sono stati creati due piani rialzati in prossimità delle vetrine che hanno affaccio verso Via Filzi.

Non è presente l'impianto di riscaldamento, ed alcune zone sono servite da condizionatori installati a parete.

Si specifica che il bene oggetto della presente perizia è di proprietà di una società: trattasi di eventuale cessione di immobile strumentale in esenzione IVA (ex art. 10 comma 1, n. 8-ter, del DPR n. 633/72), salvo differente opzione da effettuarsi in sede di trasferimento, con applicazione del meccanismo del "reverse charge" in caso in cui l'acquirente sia soggetto iva.

Le planimetrie dei locali, allo stato attuale sono riportate in un apposito elaborato redatto dopo aver preso le misure in loco (all. 2).



Locali a piano terra



- 3) Per l'intera palazzina sono stati rilasciati diverse concessioni edilizie fino all'ottenimento dell'autorizzazione di abitabilità ed agibilità n. 146 del 15/07/1980 (all. 3.1). Il collaudo delle opere in cemento armato, depositato presso gli uffici del Genio Civile, è stato svolto dall'ing. ed è stato correttamente depositato in data 19/12/1979, prot. 1807 (all. 3.2).
- 4) Le concessioni edilizie rilasciate per l'intera palazzina sono indicate nell'autorizzazione di abitabilità già citata, rilasciata dal Comune di Lanciano nel 1979 (all. 3.1). Il soppalco, invece, è stato costruito successivamente: la prima richiesta (da parte dei proprietari è del 2 febbraio 1981, alla quale seguì un parere negativo dell'avvocato non tenuto in considerazione dalla commissione edilizia di allora che rilasciò parere favorevole alla costruzione del soppalco smontabile. In questo primo lavoro da realizzare, la scala per accedere al soppalco era stata disegnata al centro del negozio e costituita da due rampe, mentre il soppalco non era stato esteso

Perizia di stima Immobile ubicato in Via Fauro e Via Filzi - Lanciano

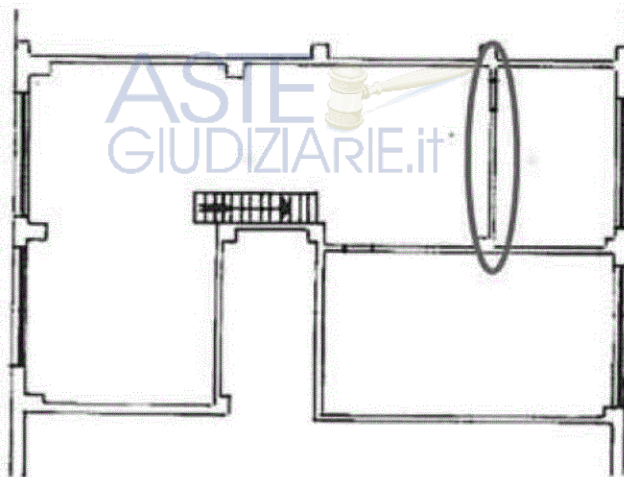


fino al di sopra dell'attuale piccolo locale oggi utilizzato dall'agenzia assicurativa (all. 4.1). Successivamente, il 22 febbraio 1989, a nome della ditta [redacted] e C S.a.s., richiede la costruzione di un soppalco di soli 39 mq all'interno del negozio, in Via Fabio Filzi 16 (locale utilizzato attualmente dalla compagnia assicurativa); tale richiesta ottiene il parere favorevole della commissione edilizia in data 24 febbraio 1989 ed il rilascio della concessione edilizia n. 131 del 20 marzo 1989. Si comunica l'inizio dei lavori in data 18 settembre 1989 (all. 4.2). Il giorno successivo, in data 19 settembre 1989, viene presentata una variante in corso d'opera per ampliare il soppalco, spostando l'ubicazione della scalinata: come si evince dai disegni allegati, l'impalcato in progetto è per una porzione quello relativo al permesso di costruire del 1981, probabilmente, non edificato allora. La concessione edilizia relativa alla variante venne rilasciata in data 11/10/1989, num. 525 (all. 4.3).

Si noti come nei documenti citati fino ad ora, si faccia riferimento sempre allo stesso numero di pratica, la num. 309/76.

Infine, il 24 febbraio 1995, prot. 1050, viene richiesta dal sig. [redacted] la sanatoria per cambio destinazione d'uso del soppalco da magazzino ad uso commerciale: con l'occasione si allegano le planimetrie relative ad entrambi gli impalcati e viene creato il sub 51 in catasto (pratica prot. n. D01407 del 14/11/96), dove resta escluso il locale con accesso dal civico 16 su via Filzi (attualmente occupato dall'agenzia assicurativa). La concessione in sanatoria verrà rilasciata in data 05/12/1996, al numero 730 (all.4.4).

La fusione tra il sub 51 ed il sub 2, porterà ad un nuovo sub, il 52, di cui si allegano le planimetrie catastali attualmente presenti in catasto (all. 1): la difformità nella ripartizione del piano rialzato (soppalco), è costituita dalla presenza di un tramezzo, in prossimità dell'affaccio su Via Filzi (vd foto successive).



Ambienti nel piano soppalco (mancanza di tramezzo indicato in planimetria catastale)

ASTE
GIUDIZIARIE.it

Perizia di stima Immobiliare ubicato in Via Fauro e Via Filzi - Lanciano





- 5) In questa sede non ha senso allegare il certificato di destinazione urbanistica.
- 6) L'immobile è identificato al catasto fabbricati del Comune di Lanciano al foglio 25 part 1306 sub 52, così come indicato nell'atto di pignoramento depositato. Le difformità presenti sono di lieve importanza e potranno essere sanate dopo l'alienazione dell'immobile, riportando sia in comune che presso l'agenzia del territorio le corrette disposizioni interne, nonché le effettive tramezzature rilevate, così come disegnato nell'elaborato identificato quale allegato 2.
- 7) All'atto della notifica del pignoramento, l'intestatario del bene risultava la società
 ..., in forza di un atto regolarmente trascritto in data 15/06/2015 (vedi punto successivo, nonché punto a) iniziale).
- 8) È stata svolta un'ispezione telematica sull'immobile, in merito alle trascrizioni ed iscrizioni ipotecarie, negli ultimi vent'anni antecedenti al pignoramento, ed è stato riscontrato quanto segue (all. 5):

- ISCRIZIONE del Registro Particolare Registro Generale Pubblico
 ufficiale ertorio
 derivante da CONCESSIONE A GARANZIA DI FINANZIAMENTO

Documenti successivi correlati:

Comunicazione n estinzione totale dell'obbligazione avvenuta in data
 25/05/2015. Cancellazione totale eseguita in data (Art. 13, comma 8-decies DL
 7/2007 - Art.40 bis D.Lgs 385/1993)

- ISCRIZIONE del Registro Particolare Registro Generale Pubblico
 ufficiale Repertorio IPOTECA
 VOLONTARIA derivante da CONCESSIONE A GARANZIA DI MUTUO FONDIARIO.

- ISCRIZIONE del Registro Particolare Registro Generale Pubblico
 ufficiale AGENZIA DELLE ENTRATE-RISCOSSIONE, Repertorio del
 IPOTECA CONC.AMMINISTRATIVA/RISCOSSIONE derivante da RUOLO E AVVISO DI ADDEBITO
 ESECUTIVO.

- ISCRIZIONE del Registro Particolare Registro Generale 1, Pubblico ufficiale
 SO.G.E.T. S.P.A. Repertorio 3: IPOTECA CONC.
 AMMINISTRATIVA/RISCOSSIONE derivante da INGIUNZIONE FISCALE.

- TRASCRIZIONE del Registro Particolare Registro Generale Pubblico
 ufficiale TRIBUNALE DI LANCIANO Repertorio : ATTO ESECUTIVO O
 CAUTELARE - VERBALE DI PIGNORAMENTO IMMOBILI.

- 9) Lo stabile nel quale si trova l'unità immobiliare è a pochi passi dal Corso Trento e Trieste, considerata la via principale di Lanciano, chiusa al traffico e caratterizzata dalla presenza di negozi e bar. L'immobile confina in entrambi i lati con due locali molto simili, per dimensioni e conformazione, di cui uno occupato da una banca e l'altro libero da parecchi anni (in vendita ed in affitto). L'intero stabile ha subito nel corso degli anni un processo di deterioramento mai sanato, dovuto essenzialmente alla raccolta delle acque meteoriche: la copertura non è a falde ed i pluviali di raccolta del lastrico solare sommitale passano in cavedi ricavati all'interno.

Perizia di stima Immobile ubicato in Via Fauro e Via Filzi - Lanciano





Vista su Via Furo



Vista su Via Filzi

Ragion per cui, ciò che può sembrare un pilastro od una trave, in realtà è un cavedio in cartongesso realizzato per coprire una tubazione: anche per questo motivo i solai sono quasi del tutto arredati con controsoffitti nei quali viene posizionato l'impianto di illuminazione.

Gli infissi presenti all'esterno sono semplici vetrate senza camera d'aria sostenute da un telaio in acciaio: negli infissi a pian terreno, la porta d'accesso è inserita all'interno del telaio stesso ed è anch'essa in vetro. Non è presente un impianto di riscaldamento e gli split presenti non riescono a garantire una temperatura accettabile, soprattutto nei mesi invernali ed in quelli estivi.

Dei due bagni, solo uno può essere considerato tale, ovvero quello all'interno del negozio di arredamento: l'altro, quello presente nei locali della compagnia assicurativa, presenta il piano di calpestio pavimentato solo per metà ed è evidente che è stato ricavato al di sotto di un sottoscala, poiché l'altezza media è pari a 1,60 m, risultando fruibile solo in prossimità dell'accesso.

Qualsiasi ingresso si utilizzi (da Via Fauro o da Via Filzi), per accedere ai locali bisogna scendere uno o due gradini e non è presente un servoscala per l'abbattimento delle barriere architettoniche.

L'intonaco e la pittura sono in buono stato ed è visibile un ammaloramento degli stessi in prossimità delle vetrine e delle condotte di scarico interne dei pluviali, oltre che in qualche controsoffittatura.

Mentre a pian terreno il soppalco in metallo, costruito successivamente e controsoffittato, ha lasciato un'altezza utile dal pavimento superiore a 2,70m, nel piano superiore l'altezza massima fino a soffitto è pari a 2,29 m, considerando che in corrispondenza delle vetrine con affaccio su Via Filzi, sono stati creati due piani rialzati, pertanto le altezze si sono ridotte ulteriormente.

A parere dello scrivente il condono rilasciato nel 1996, che dà la possibilità di utilizzare il soppalco quale uso commerciale (da uso magazzino), non ha tenuto conto delle norme vigenti in materia di altezza minima dei vani abitabili e/o accessori; d'altronde già il parere dell'avv. emesso nel 1981 illustrava chiaramente le altezze nette necessarie ed il fatto che il soppalco, così costruito, potesse essere assimilato ad un piano in più (all. 4.1).

Inoltre, in tutte le richieste e documentazioni presentate relative alla costruzione di un soppalco (smontabile o meno) non vi è traccia di deposito di alcun calcolo statico presso gli uffici del genio Civile: ciò è stato riscontrato dal sottoscritto a mezzo di accesso agli atti, nonché recandomi di persona presso gli uffici e gli archivi preposti.

Per le considerazioni fino ad ora esposte, il valore commerciale del piano soppalcato non può essere lo stesso di quello del pian terreno.

La superficie lorda del locale posto a pian terreno è pari a 200 mq, oltre i 18 mq di servizi (bagni e ripostiglio), mentre quella del soppalco è pari a 202 mq.

L'immobile da fonte "O.M.I." è così catalogato:



Perizia di stima Immobile ubicato in Via Fauro e Via Filzi - Lanciano



Banca dati delle quotazioni immobiliari
 Risultato interrogazione: Anno 2023 - Semestre 1
 Provincia: CHIETI – Comune di LANCIANO
 Fascia/zona: Espansione
 Codice zona: C2
 Tipologia prevalente in zona: non presente

Tipologia	Stato conservativo	Valore Mercato (€/mq)		Superficie (L/N)	Valori Locazione (€/mq x mese)		Superficie (L/N)
		Min	Max		Min	Max	
Negozi	Normale	700	1400	L	4,4	8,8	N

Dovendo procedere ad una stima, è necessario calcolare la superficie ragguagliata.

	Superficie lorda	Coefficiente	Superficie ponderata
Piano terra - negozio	200 mq	100%	200 mq
Piano terra – servizi e wc	18 mq	50%	9 mq
Soppalco	202 mq	50%	101 mq
Superficie ragguagliata			300 mq

Prima metodologia di calcolo: per le considerazioni enunciate nella presente perizia, viene scelto un valore di mercato leggermente al di sopra della media, ossia pari ad € 1.200,00, anche in virtù del fatto che in zona il sottoscritto non è riuscito a trovare un locale commerciale simile e così grande posto in vendita.

Pertanto, in questo primo calcolo, la stima del bene è pari ad € 360.000,00 (€ 1.200,00 x 300).

Seconda metodologia di calcolo: parametrico. Il calcolo della stima sarà $V = C \times Vm \times K$, dove:

V è il probabile valore di mercato del bene;

C è la consistenza del bene espressa in mq;

Vm è il valore medio da tabelle OMI $((€ 700,00 + € 1.400,00) / 2) = € 1.050,00$

K è il coefficiente unico calcolato in funzione di coefficienti di merito.

COEFFICIENTI DI MERITO PER LA VALUTAZIONE DELL'IMMOBILE

CARATTERISTICA	MODALITA'	COEFFICIENTE	
TIPOLOGIA	In edificio/struttura con più proprietari	1	α1
	In edificio/struttura con 2-4 proprietari	1,02	
	In edificio con univa proprietà	1,04	

VETUSTA'	Meno di 5 anni	1,2	
	Da 5 a 10 anni	1,15	
	Da 10 a 30 anni	1,10	
	Da 30 a 50 anni	1,05	α2
	Più di 50 anni	1,0	

Perizia di stima Immobile ubicato in Via Fauro e Via Filzi - Lanciano



FINITURE	Storiche	1,1	
	Signorili	1,05	
	Civili	1	$\alpha 3$
	Economiche	0,9	

Manutenzione Stabile (all'esterno)	Ottima	1,05	
	Buona	1,03	
	Normale	1	
	Scadente	0,95	$\alpha 4$

Manutenzione locale commerciale (interno)	Ottima	1,05	$\alpha 5$
	Buona	1,03	
	Normale	1	
	Scadente	0,95	
	Assente	0,7	

SERVIZI IGIENICI	Doppio	1,05	$\alpha 6$
	Singolo	1,00	
	Assente	0,95	

RISCALDAMENTO	Autonomo	1,03	
	Centrale	1	
	Assente	0,97	$\alpha 7$

CONDIZIONATORE	Centrale	1,04	
	Autonomo totale	1,02	$\alpha 8$
	Autonomo parziale	1,01	
	Assente	1	

INFISSI ESTERNI	Con scuri e/o veneziane	1,03	
	Con Tapparelle	1	
	Senza protezione dalla luce	0,96	$\alpha 9$

FINESTRATURE	Termo-acustiche	1,03	
	Vetro spesso/Doppi vetri	1	
	Vetro singolo sottile	0,98	$\alpha 10$

SPAZI COMUNI	Assenti	1	$\alpha 11$
	Cortile/Ballatoio	1,02	
	Giardino	1,04	
	Parco	1,06	

PARCHEGGIO COMUNE	Assente	1	$\alpha 12$
	Posto auto per visitatori	1,04	

ESPOSIZIONE VETRINE	Strada pedonale	1,05	
	Strada Pubblica centrale con	1	$\alpha 13$

Perizia di stima Immobiliare ubicato in Via Fauro e Via Filzi - Lanciano



	marciapiede		
	Strada pubblica senza marciapiede	0,95	
	Strada Privata	0,9	

UBICAZIONE	Centro storico/area pedonale	1.1	
	Centrale	1.05	α_{14}
	Semicentrale	1.03	
	Periferia	0,9	

$$K = \alpha_1 * \alpha_2 * \alpha_3 * \alpha_4 * \alpha_5 * \alpha_6 * \alpha_7 * \alpha_8 * \alpha_9 * \alpha_{10} * \alpha_{11} * \alpha_{12} * \alpha_{13} * \alpha_{14} = 1,0748553348$$

COEFFICIENTE UNICO	K = 1,075
---------------------------	------------------



Definito il coefficiente unico, possiamo desumere il valore di mercato con il metodo parametrico:
 $V = C \times V_m \times K = 300,00 \text{ mq} \times 1.050,00 \text{ €/mq} \times 1,075 = \text{€ } 338.625,00$.

Il sottoscritto ritiene di dover fare una media dei risultati ottenuti con i due metodi di calcolo e stima così il valore provvisorio del bene: $(\text{€ } 360.000,00 + \text{€ } 338.625,00) / 2 = \text{€ } 349.312,50$

A tale cifra bisogna detrarre il costo relativo alle opere necessarie per la riapertura della porta di collegamento tra i due locali, per la messa a norma del bagno presente nel sottoscala, nonché le spese tecniche da affrontare per denunciare in comune ed in catasto il riallineamento delle misure riscontrate e delle reali altezze dei vani (in totale € 9.000,00). Con opportuno arrotondamento il valore del bene è pari ad € 340.000,00.

- 10) Qualora si pensasse di suddividere in due lotti il bene, per renderlo più appetibile sul mercato, lo si potrebbe fare lasciando i due locali esistenti distinti tra loro; l'attuale stanza che ospita l'agenzia assicurativa, dovrebbe però accorparsi la porzione di soppalco sovrastante per permettere una coibentazione dell'impalcato metallico, al fine di favorire un più facile raffrescamento estivo ed un meno dispendioso riscaldamento invernale. Si dovrebbe installare, quindi, una piccola scala retrattile che consentirebbe l'accesso al soppalco. Le uniche opere murarie sarebbero quelle relative alla chiusura dell'unica apertura esistente (sul soppalco), oltre all'adeguamento igienico sanitario del piccolo bagno.
- 11) Entrambi i beni risultano essere in affitto a terzi: si allegano i contratti di locazione reperiti presso l'Agenzia delle Entrate (all. 6.1 e all. 6.2).
Per quanto concerne le spese condominiali, l'amministratore di condominio interpellato ha risposto a mezzo pec (all. 7.1), allegando le spese ed i bilanci degli ultimi anni, dai quali si desume che annualmente il costo di gestione condominiale è pari a circa € 1.500,00 (come da bilancio marzo 2023/marzo 2024), mentre restano da saldare debiti pari ad € 4.047,68, oltre a quelli nei confronti di uno studio legale per cause pregresse di cui non si è a conoscenza (all. 7.5). Si allegano inoltre i relativi bilanci e verbali (all. 7.2 – 7.3 – 7.4 – 7.6).
- 12) I beni pignorati non sono oggetto di procedura espropriativa per pubblica utilità.
- 13) Le planimetrie dell'immobile sono disegnate nell'allegato 2, a seguito di misurazioni effettuate in loco; la documentazione fotografica è presente nell'allegato 8.

Il perito estimatore



Perizia di stima Immobile ubicato in Via Fauro e Via Filzi - Lanciano

