

ESECUZIONE IMMOBILIARE:

Nr. 48/2021

PROMOSSA DA:

CONTRO:

GIUDICE DELL'ESECUZIONE: Dott. PAOLA ROSSI

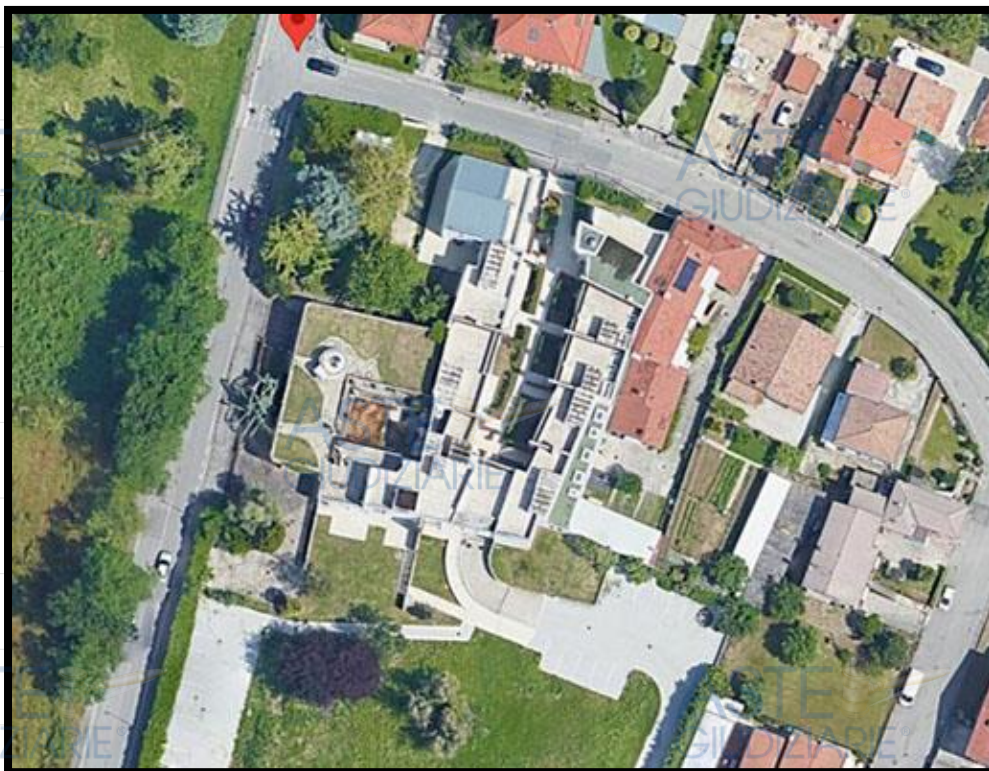
ESPERTO DELL'UFFICIO: Geom. ACHILLE SINATRA

\*\*\*

**INTEGRAZIONE PERIZIA DI STIMA PER RIDEFINIZIONE DEI LOTTI  
E AGGIORNAMENTO CATASTALE**

\*\*\*

**PIGNORAMENTO** trascritto il 09/03/2021 ai nn. 9171/5902, atto Ufficiale Giudiziario di Padova rep. n. 182/2021 del 19/01/2021



POSIZIONE COORDINATE GEOGRAFICHE: N 45.378389 E 11.896028



## RIEPILOGO VALORI IMMOBILI PERIZIATI:

### VALORE STIMATO DEL LOTTO 1 (comprende i Sotto Lotti da "A" a "L")

€ 1.636.000,00 (Euro unmilionesecentotrentaseimila/00)

### VALORE STIMATO DEL LOTTO 2:

€ 474.000,00 (Euro quattrocentosettantaquattromila /00)

### PREMESSA

- in data 30/04/2024 l'Ill.mo G.E. autorizzava lo svolgimento delle attività ipotizzate dal delegato con nota 30/01/2024 e di quelle indicate dallo scrivente all'udienza del 05/03/2024, rinviando l'udienza al 05/11/2024, ore 11:15.

### SVOLGIMENTO DELL'INCARICO

In riferimento alle disposizioni dell'Ill.mo G.E., al fine di uniformare la rappresentazione catastale del compendio pignorato, sentiti i responsabili dell'Agenda del Territorio di Padova circa la prassi cui uniformarsi, lo scrivente ha predisposto e presentato due distinte pratiche che hanno interessato:

- il **Catasto Terreni**, mediante la presentazione di un Tipo Mappale per fusione delle particelle 906 e 1490 prot. 2024/135341 del 03/10/2024; l'obbiettivo è quello di evitare la frammentazione della mappa catastale. Al fine di garantire le titolarità presenti in banca dati, nelle successive pratiche Docfa sono state ricostruite tutte le linee dividenti oggetto di fusione e correttamente rappresentate nell'Elaborato Planimetrico;

- il **Catasto Fabbricati**, mediante la presentazione di tre distinte pratiche

Docfa:

- la prima, per ridefinizione delle aree cortilizie (prat. n. PD0136196 del 04/10/2024) con cui si sono ridefinite le aree dei cortili degli ex subb. 13-14-15 ora subb. 38-37-39 quale conseguenza della fusione al Catasto

Terreni dei mappali 906 e 1490. Resta tuttavia invariata la titolarità dei subb. 19 e 36, compresi i relativi diritti sul sub. 10, comune.

- la seconda, per ridefinizione del bene comune non censibile ex sub 8 ora sub 40 (prat. n. PD0136197 del 04/10/2024), per accorpamento della porzione ovest fronte strada dell'area già recintata, da assegnare in esclusiva proprietà al lotto 2;
- la terza, per costituzione di bene comune non censibile (prat. n. PD0136198 del 10/04/2024), con cui sono state individuate le porzioni comuni costituenti la rampa di accesso ai garages, lo spazio manovra e i parcheggi da assegnare in proprietà esclusiva alle sole unità di cui all'attuale lotto 1, gravata dalla servitù di passaggio come costituita, a favore delle predette unità, già vendute, sub 19 e 36.

### **CONSIDERAZIONE SULLA FORMAZIONE DEI LOTTI**

Con riferimento alla nota del Delegato sopracitata e sulla base delle analisi compiute dal CTU, il compendio dei beni sottoposti a procedura è stato suddiviso in n. 2 Lotti. L'odierno Lotto 1, al fine di renderne più facile la lettura dei dati complessivi, è stato suddiviso in n. 10 sotto lotti e più precisamente:

#### **LOTTO 1 (comprende i Sotto Lotti da "A" a "L"):**

**Sotto Lotto 1 "A" - Comune di Padova:** via Vettor Pisani civ. 65, abitazione al piano S1-T-1°-2° (mapp. 906 sub. 11) con cortili esclusivi, box auto al piano S1 (mapp. 906 sub. 21) e quota proporzionale sulle parti condominiali;

**Sotto Lotto 1 "B" - Comune di Padova:** via Vettor Pisani civ. 65, abitazione ai piani S1-T-1-2 (mapp. 906 sub. 12) con cortile esclusivo, garage al

piano S1 (mapp. 906 sub. 23) e quota proporzionale sulle porzioni condominiali;

**Sotto Lotto 1 "C" - Comune di Padova: via Vettor Pisani civ. 65, abitazione ai piani S1-T-1-2 (mapp. 906 sub. 38) con cortili esclusivi, garage al piano S1 (mapp. 906 sub. 24) e quota proporzionale sulle porzioni condominiali;**

**Sotto Lotto 1 "D" - Comune di Padova: via Vettor Pisani civ. 65, abitazione ai piani S1-T-1-2 (mapp. 906 sub. 37) con cortile esclusivo, garage al piano S1 (mapp. 906 sub. 25) e quota proporzionale sulle porzioni condominiali;**

**Sotto Lotto 1 "E" - Comune di Padova: via Vettor Pisani civ. 65, abitazione ai piani S1-T-1-2 (mapp. 906 sub. 39), garage al piano S1 (mapp. 906 sub. 26), con quota proporzionale sulle porzioni condominiali;**

**Sotto Lotto 1 "F" - Comune di Padova: via Vettor Pisani civ. 65, abitazione ai piani S1-T-1-2 (mapp. 906 sub. 16) con cortili esclusivi, garage al piano S1 (mapp. 906 sub. 27), garage al piano S1 (mapp. 906 sub. 28) e quota proporzionale sulle porzioni condominiali;**

**Sotto Lotto 1 "G" - Comune di Padova: via Vettor Pisani civ. 65, abitazione ai piani S1-T-1-2 (mapp. 906 sub. 17) con cortile esclusivo, garage al piano S1 (mapp. 906 sub. 29) e quota proporzionale sulle porzioni condominiali;**

**Sotto Lotto 1 "H" - Comune di Padova: via Vettor Pisani civ. 65, abitazione ai piani S1-T-1-2 (mapp. 906 sub. 18) con cortile esclusivo, garage al piano S1 (mapp. 906 sub. 30) e quota proporzionale sulle porzioni condominiali;**

**Sotto Lotto 1 "I" - Comune di Padova: via Vettor Pisani civ. 65,** abita-

zione ai piani S1-T-1-2 (mapp. 906 sub. 35) con cortile esclusivo, garage al piano S1 (mapp. 906 sub. 22) e quota proporzionale sulle porzioni condominiali;

**Sotto Lotto 1 "L" - Comune di Padova: via Vettor Pisani civ. 67,** abita-

zione ai piani T-1-2 (mapp. 906 sub. 34) con cortile esclusivo, garage al piano S1 (mapp. 906 sub. 32-33) e quota proporzionale sulle porzioni condominiali.

\*\*\*

**LOTTO 2 - Comune di Padova: via Sebastiano Venier civ. 103-105,** abi-

tazione ai piani S1-T-1 (mapp. 906 sub. 7), garage al piano S1 (mapp. 906 sub. 4), cortile comune ai subb 4-7 (mapp. 906 sub. 40) e quota proporzionale sulle porzioni condominiali.

\*\*\*

Di seguito vengono riassunti in forma schematica gli elementi identificativi caratteristici:

**LOTTO 1**

**Sotto Lotto 1 "A" - DIRITTO VENDUTO**

Il compendio è intestato per 1/1 della piena proprietà a

**Sotto Lotto 1 "A" - UBICAZIONE**

Comune di Padova (PD), quartiere "Crocefisso" via Vettor Pisani civ. 65.

**Sotto Lotto 1 "A" - QUALITÀ E COMPOSIZIONE DELL'IMMOBILE**

via Vettor Pisani civ. 65, abitazione ai piani S1-T-1-2 (mapp. 906 sub. 11) con cortili esclusivi, garage al piano S1 (mapp. 906 sub. 21) e quota proporzionale sulle porzioni condominiali.

## CONSIDERAZIONI DI CARATTERE GENERALE E DESCRIZIONE DELLO STATO DEI LUOGHI

Il contesto di zona nel quale sono inserite le unità oggetto del presente lotto è caratterizzato da costruzioni di tipo prevalentemente residenziale. La posizione periferica permette tuttavia di usufruire a breve distanza di alcuni dei principali servizi di supporto alla residenza (mezzi pubblici, scuole, supermercati, ecc.).

**Ubicazione:** gli immobili oggetto del presente lotto sono situati al civico 65 di via Vettor Pisani. Gli ingressi pedonale e carraio sono situati rispettivamente in posizione prospiciente via Vettor Pisani il primo e da via Sebastiano Venier il secondo.

### Descrizione dello stato dei luoghi:

L'edificio in cui sono situate le unità oggetto di perizia è di tipo condominiale, edificato nella seconda metà degli anni 2000. Il complesso residenziale è composto da un fabbricato con pianta ad "U" costituito da otto case a schiera di due piani fuori terra, da un edificio di due piani fuori terra con una unità abitativa per piano e da un interrato con garage per ogni unità abitativa; tale struttura sorge entro il sedime del fabbricato preesistente. L'accesso al lotto ed al fabbricato è consentito sia da via Pisani che da via Venier. Si precisa che l'accesso da via Venier avviene attraverso i mappali 1489 e 1490, su cui grava servitù di passaggio.

Nella corte interna racchiusa dalla struttura sono presenti percorsi pedonali in lastricato di pietra e a doghe in legno; inoltre, vi sono aree verdi non recintate prospicienti le unità abitative.

Esternamente si presenta in buone condizioni di manutenzione, con pareti intonacate al civile parzialmente rivestite in materiale simil-pietra e parte con rivestimento in legno a vista. Le recinzioni sono costruite con base in c.a. e sovrastante struttura metallica, di cui parte con base in c.a. e sovrastante rete metallica con pali in ferro, delimitate da siepe ornamentale. L'area pertinenziale risulta variamente piantumata.

**Distribuzione interna dei locali e calcolo superficie commerciale:**

**A) box auto-abitazione sub 11 (foto 7):**

**piano 1 sottostrada:** garage      mq. 39,00 x 50%= mq. 19,50

**piano 1 sottostrada:** ripostiglio      mq. 60,84 x 25%= mq. 15,21

**B) box auto sub 21 (foto 8):**

**piano 1 sottostrada:** garage      mq. 32,04 x 50%= mq. 16,02

**C) Abitazione (foto 1-6):**

**piano terra:** ingresso-pranzo-soggiorno-angolo cottura, anti, bagno, 2 cortili esclusivi (sup. lorda)

abitazione e accessori      mq. 87,64 x 100%= mq. 87,64

cortili      mq. 131,56 x 10%= mq. 13,16

**piano primo:** disimpegno, 2 bagni, 2 camere, cab. armadio (sup. lorda)

abitazione e accessori      mq. 82,74 x 100%= mq. 82,74

**piano secondo:** terrazza, volume tecnico (sup. lorda)

terrazza      mq. 69,65 x 30%= mq. 20,90

volume tecnico      mq. 17,20 x 25%= mq. 4,30

**D) Abitazione:**

**a detrarre superficie vani scala      mq.      -6,00**

**Totale sup. commerciale lorda raggugliata      mq.      253,47**

Si precisa che ai fini del computo della superficie lorda ragguagliata si è fatto riferimento al metodo di calcolo utilizzato dall'Agenzia delle Entrate, dipartimento del Territorio.

**Finiture interne e dotazione impiantistica edificio:**

**Abitazione:**

- portoncino d'ingresso in legno e vetro;
- pavimenti: assenti ovunque è presente solo il massetto;
- pareti e soffitti con intonaco finito a civile e tinteggiato;
- cucina e servizi igienici da completare
- serramenti esterni in legno e vetrocamera;
- porte interne non presenti;

**Box auto**

- basculante in metallo, porta tagliafuoco, pareti perimetrali al grezzo di cemento, pavimento in cemento liscio.

L'unità immobiliare è dotata della predisposizione degli impianti elettrico ed idraulico con riscaldamento a pavimento. Gli impianti non sono funzionanti, in quanto da completare. L'unità risulta priva di caldaia e condizionatore/pompa di calore.

Condizioni generali di manutenzione dell'edificio: **discrete**.

**Sotto Lotto 1 "A" - ELEMENTI IDENTIFICATIVI CATASTALI:**

I beni sottoposti a procedura sono censiti all'Agenzia del Territorio, Ufficio Provinciale di Padova e più precisamente:

Comune di: PADOVA

**Catasto Terreni**

Fg **185** Particella **906** Qualità **ENTE URBANO** Superficie mq **4.534**



NB. per la continuità storico catastale si segnala che la part. 906 deriva da Tipo Mappale del 03/10/2024 Pratica n. PD0135341 in atti dal 03/10/2024 presentato il 03/10/2024 (n. 135341.1/2024), a seguito di tipo mappale del 06/05/2009 Pratica n. PD0146415 in atti dal 06/05/2009 (n. 146415.1/2009), derivante da TIPO MAPPALE del 13/05/1998 in atti dal 09/10/1998 (n. 2922.575/1989);

Comune di: PADOVA **Catasto Terreni**

Fg **185** Particella **1490** **SOPPRESSA** Superficie mq **1.069**

NB. per la continuità storico catastale si segnala che la part. 1490 è stata soppressa e unita alla particella FG. 185 N. 906 con Tipo Mappale del 03/10/2024 Pratica n. PD0135341 in atti dal 03/10/2024 presentato il 03/10/2024 (n. 135341.1/2024), derivante da FRAZIONAMENTO del 09/06/2017 Pratica n. PD0075410 in atti dal 09/06/2017 presentato il 09/06/2017 (n. 75410.1/2017), già ex mappale 767 a seguito di FRAZIONAMENTO del 11/10/1993 in atti dal 05/05/1994 (n. 1744.17/1993) originata a seguito di FRAZIONAMENTO del 24/02/1982 in atti dal 28/01/1985 (n. 853), variata con VERIFICA STRAORDINARIA del 14/01/1982 in atti dal 30/08/1982 (n. 18), derivante da FRAZIONAMENTO del 25/05/1972 in atti dal 29/05/1977 (n. 533), già all'impianto meccanografico del 01/01/1969;

Comune di: PADOVA **Catasto Fabbricati**

Fg **185** Particella **906** Sub **11** Cat. **F/3** unità in corso di costruzione , indirizzo

Via Vettor Pisani 65, piano S1-T-1-2;

NB. per la continuità storico catastale si segnala che il mapp. 906 sub 11 deriva da: VARIAZIONE TOPONOMASTICA del 06/02/2019 protocollo n. PD0095354 in atti dal 06/02/2019 VARIAZIONE TOPONOMASTICA DERIVANTE DA



AGGIORNAMENTO ANSC (n.84928.1/2019); VARIAZIONE TOPONOMASTICA del 25/01/2018 protocollo n. PD0015127 in atti dal 25/01/2018 VARIAZIONE TOPONOMASTICA D'UFFICIO (n. 7613.1/2018); VARIAZIONE TOPONOMASTICA del 31/07/2013 protocollo n. PD0312497 in atti dal 31/07/2013 VARIAZIONE DI TOPONOMASTICA RICHIESTA DAL COMUNE (n. 259845.1/2013); Variazione del 23/05/2013 protocollo n. PD0131867 in atti dal 23/05/2013 BONIFICA IDENTIFICATIVO CATASTALE (n. 92554.1/2013); ex sezione G foglio 7 particella 1108 subalterno 11 UNITA' AFFERENTI EDIFICATE SU AREE DI CORTE del 15/12/2011 protocollo n. PD0480183 in atti dal 15/12/2011 UNITA AFFERENTI EDIFICATE SU AREE DI CORTE (n. 6848.1/2011);

Comune di: PADOVA **Catasto Fabbricati**

Fg **185** Particella **906** Sub **21** Cat. **F/3** unità in corso di costruzione, Via Vettor Pisani 65, piano S1.

NB. per la continuità storico catastale si segnala che la part. 906 sub. 21 deriva da: VARIAZIONE TOPONOMASTICA del 06/02/2019 protocollo n. PD0095363 in atti dal 06/02/2019 VARIAZIONE TOPONOMASTICA DERIVANTE DA AGGIORNAMENTO ANSC (n.84937.1/2019); VARIAZIONE TOPONOMASTICA del 25/01/2018 protocollo n. PD0015136 in atti dal 25/01/2018 VARIAZIONE TOPONOMASTICA D'UFFICIO (n. 7622.1/2018); VARIAZIONE TOPONOMASTICA del 31/07/2013 protocollo n. PD0312503 in atti dal 31/07/2013 VARIAZIONE DI TOPONOMASTICA RICHIESTA DAL COMUNE (n. 259851.1/2013); Variazione del 23/05/2013 protocollo n. PD0131867 in atti dal 23/05/2013 BONIFICA IDENTIFICATIVO CATASTALE (n. 92554.1/2013); ex sezione G foglio 7 particella 1108 subalterno 21 UNITA' AFFERENTI EDIFICATE SU AREE DI CORTE del

15/12/2011 protocollo n. PD0480183 in atti dal 15/12/2011 UNITA AFFERENTI  
EDIFICATE SU AREE DI CORTE (n. 6848.1/2011).

### **Giudizio di conformità catastale**

Dall'esame della documentazione **si rileva conformità catastale** tra le unità  
oggetto di procedura e quelle riportate nell'archivio catastale.

### **Sotto Lotto 1 "A" - CONFINI**

Specificando in senso orario secondo l'orientamento catastale della mappa del  
Catasto Terreni, il mappale 906, confina con:

**intero complesso**: a Nord con via Vettor Pisani, a Est con altra proprietà map-  
pale 204, a Sud con altra proprietà mappali 1489-1502-1505-1506, a Ovest con

Comune di Padova mappali 826 - 828 e via Sebastiano Venier;  
al Catasto Fabbricati,

**abitazione mapp. 906 sub 11-P.S1**: a Nord con terrapieno e parti comuni; a Est  
con spazio di manovra condominiale sub 10, a Sud con subb 21 e 35 a Ovest  
con terrapieno;

**abitazione mapp. 906 sub 11-P.T.**: a Nord con altra unità sub 34 e parti comuni;  
a Est con scoperto condominiale sub 10, a Sud con sub 12 a Ovest con scoperto  
di altra unità sub 40;

**abitazione mapp. 906 sub 11-P.1 P.2.**: a Nord con altra unità sub 34 e scoperto  
condominiale sub 10; a Est con scoperto condominiale sub 10 e cortile esclu-  
sivo stessa unità, a Sud con altra unità sub 12 a Ovest con scoperto condomi-  
niale sub 10 e cortile esclusivo stessa unità;

**box auto mapp. 906 sub 21 - P.S1**: a Nord con altra unità sub 11, a Est con  
spazio di manovra condominiale sub 10; a Sud con altra unità sub 22, a Ovest  
con altra unità sub 11;

## Sotto Lotto 1 "A" - PROVENIENZA

### Storia dei passaggi nel/oltre ventennio:

La consistenza immobiliare pignorata:

#### **- pervenne all'esecutato**

per quota 1/2 Nuda Proprietà e quota 1/2 Piena

Proprietà (nella loro precedente identificazione e porzione catasto terreni foglio 185 particella 202 ente urbano e catasto fabbricati protocollo den. n. 708 del 12/02/1982) in virtù di atto tra vivi - compravendita ai rogiti del notaio Rocchi Pierino da Padova (PD), in data 24/02/1982 rep. n. 16057 e trascritto il 04/03/1982 ai n.ri 3899/3383 da potere di

N.B. Il venditore si riservava la quota di 1/2 di usufrutto, ma con voltura catastale del 16/12/2001 protocollo n.00198680 (19838.1/2002) ricongiungimento di usufrutto in morte del Sig.

#### **- pervenne all'esecutato**

per quota 1/1 Piena Proprietà (nella loro pre-

cedente identificazione e porzione catasto terreni foglio 185 particelle 203, 514, 542, 206, 543 e 544 e catasto fabbricati protocollo den. n. 5421 del 30/10/1981) in virtù di atto tra vivi - compravendita ai rogiti del notaio Rocchi Pierino da Padova (PD) , in data 24/02/1982 rep. n. 16056 e trascritto il 04/03/1982 ai n.ri 3898/3382 da potere di

N.B. Con trascrizione del 24/04/1985 ai nn.8037/5944 si rettificava la trascrizione ai nn.3898/3382 del 04/03/1982 per errata indicazione della superficie dei terreni.

Si precisa che con nota del 19 agosto 2024 è stato comunicato il decesso dell'esecutato avvenuto in data

### **ISCRIZIONI E TRASCRIZIONI PREGIUDIZIEVOLI**

Nel ventennio preso in esame, gli immobili sopra descritti hanno formato oggetto delle seguenti formalità:

- **Iscrizione** NN 12687/3115 del 09/03/2007, nascente da ipoteca volontaria conc.ne a garanzia di apertura di credito concesso con atto ai rogiti di Attianese Vincenzo con sede in Albignasego (PD) in data 01/03/2007 rep.n. 6195/2205 a favore di

importo capitale euro 2.000.000,00, importo totale euro 3.000.000,00 e durata 2 anni

- **Iscrizione** NN 25082/5608 del 01/07/2009, nascente da ipoteca volontaria conc.ne a garanzia di apertura di credito concesso con atto ai rogiti di Attianese Vincenzo con sede in Albignasego (PD) in data 26/06/2009 rep.n. 8666/4132 a favore di

importo capitale euro 2.200.000,00, importo totale euro 4.400.000,00 e durata 2 anni;

- **Iscrizione** NN 16447/2293 del 15/05/2012, nascente da ipoteca volontaria conc.ne a garanzia di mutuo fondiario concesso con atto ai rogiti di Bressan Elena con sede in Conselve (PD) in data 11/05/2012 rep.n. 23968/12360 a favore di

importo capitale euro 400.000,00, importo totale euro 800.000,00 e durata 51 mesi;

- **Trascrizione** NN 9171/5902 del 09/03/2021, nascente da atto esecutivo - verbale di pignoramento immobili notificato da Ufficiale Giudiziario di Padova (PD) in data 19/01/2021 rep. n. 182/2021 a favore di

Dal 31/03/2021 (data del certificato notarile ex art. 567, secondo comma, c.p.c.), alla Conservatoria dei Registri Immobiliari di Padova non risultano pubblicate altre successive formalità che colpiscono i beni oggetto della presente relazione (vedasi all. 5 - ispezioni ipotecarie).

### **Sotto Lotto 1 "A" - STATO OCCUPAZIONALE**

Con riferimento al godimento dei beni pignorati, si precisa che alla data del sopralluogo tecnico, l'immobile risultava libero.

### **Sotto Lotto 1 "A" - ELEMENTI IDENTIFICATIVI URBANISTICI**

#### **Risultanze urbanistiche**

Dalle indagini urbanistiche effettuate dal Comune di Padova e da quanto emerge dal certificato di destinazione urbanistica allegato alla presente relazione, l'area su cui insiste il complesso immobiliare nel quale hanno sede le unità pignorate, individuate al foglio 185, mappale 906 (ex 906-1490), risulta:

che l'area così descritta in Catasto Terreni, FOGLIO 185, MAPPALE 906 risulta:

1) sulla base degli elaborati del Piano degli Interventi (P.I.) vigente, destinata a:

- parte ZONA RESIDENZIALE 4 DI COMPLETAMENTO ;



- parte ZONA DI PEREQUAZIONE INTEGRATA \*;
- parte SEDI STRADALI \*.

Gli interventi urbanistico-edilizi nella detta area sono disciplinati in via principale dagli articoli 15 - 16 delle Norme Tecniche di Attuazione (N.T.A.) del Piano degli Interventi;

2) sulla base degli elaborati del Piano degli interventi (P.I.) adottato con Deliberazione di Consiglio Comunale n. 49 in data 12/04/2022 ricadente in:

- parte ZONA TERRITORIALE OMOGENEA B1 RESIDENZIALE DI COMPLETAMENTO A BASSA DENSITÀ;

- parte ZONA TERRITORIALE OMOGENEA B0 A VERDE PRIVATO;

- parte VIABILITÀ ESISTENTE.

Gli interventi urbanistico-edilizi nella detta area sono disciplinati in via principale dagli articoli 18 – 17 - 36 delle Norme Tecniche Operative (N.T.O.) del Piano Adottato;

3) sulla base degli elaborati del Piano di Assetto del Territorio - P.A.T. del Comune di Padova, approvato con delibera di Giunta Provinciale n. 142 del 4 settembre 2014, che richiama in forma esplicita le previsioni e la normativa del P.A.T.I. e che non modifica l'assetto previsionale del P.I. Vigente; l'area è interessata da:

- CENTRI ABITATI;
- COMPATIBILITÀ GEOLOGICA - AREE IDONEE;
- AREE DI URBANIZZAZIONE CONSOLIDATA: CITTÀ CONSOLIDATA;
- AMBITI DI PIANO ATTUATIVO DEL P.R.G. VIGENTE CONFERMATI DAL P.A.T. - CITTÀ PROGRAMMATA disciplinata in via principale dagli articoli 5.6.8.1, 7.1, 11.2.1, 11.2.2-12.1 delle N.T.A. del P.A.T.;



4) parzialmente compresa nell'ambito di urbanizzazione consolidata ex l.r. 14/2017 di cui alla d.c.c 53 del 28/07/2020. Quanto sopra salvo disposizioni discendenti da leggi statali e regionali o previsioni di progetti di opere pubbliche approvate.

Le destinazioni urbanistiche di aree di trasformazione o espansione soggette a strumenti attuativi non approvati, a nuove infrastrutture e ad aree per servizi per le quali non siano stati approvati i relativi progetti esecutivi, nonché i vincoli preordinati all'esproprio, sono decaduti il 29/5/2021 per il decorso di 5 anni dall'approvazione del Piano degli Interventi (art. 18, comma 7, L.R. n.11/2004).

#### **Giudizio di conformità urbanistico-edilizia**

Sulla base delle indagini esperite e da quanto fornito dall'ufficio accesso agli atti del Comune di Padova, il Perito segnala che il compendio è stato costruito in forza di:

- **permesso di costruire** pratica n. 5814/2005 per nuova costruzione di edificio residenziale del 28/05/2002;
- **permesso di costruire** pratica n. 911/2009, riferimento 5814/5/0 (variante in corso d'opera al Permesso di costruire n. 5814/05 del 28/05/2002;
- **agibilità**: le unità oggetto della presente relazione risultano prive di agibilità;

derivante da demolizione del fabbricato eretto in forza di:

- **concessione edilizia** nr. 1075/81 del 09/07/1983 e successiva
- **autorizzazione** nr. Reg. n. 1075/81 prot. 45484/81 del 29/01/1990;



Da quanto emerso dalla documentazione fornita dall'ufficio accesso agli atti del Comune di Padova non sono emerse ulteriori pratiche successive attenti modifiche eseguite sugli immobili pignorati.

Il Perito fa presente che il permesso di costruire sopra citato, risulta essere scaduto nei termini per le parti ultimate. Tuttavia, in riferimento al comma 3 dell'art. 15 DPR 380/2001, la parte di opera non ultimata nel termine del decaduto permesso di costruire è subordinata al rilascio di un nuovo permesso di costruire, salvo il caso che questa sia realizzabile tramite SCIA ai sensi dell'art. 22.

In base a quanto verificato in fase di sopralluogo, a parere dello scrivente **il compendio pignorato risulta non conforme** alla documentazione depositata in Comune.

Le difformità riguardano alcune piccole modifiche interne consistenti nell'apertura e chiusura di porte e nella realizzazione al piano secondo di un ampliamento del volume tecnico per ricavare il locale impianti. Trattasi di situazioni sanabili per le quali è possibile presentare una pratica di sanatoria edilizia con il pagamento della sanzione amministrativa, oltre agli oneri tecnici e al conseguente aggiornamento catastale, complessivamente stimabili in € 4.500,00.

**Con riferimento alla richiesta dell'Ill.mo G.E. di verificare la possibilità di completare o meno le scale a chiocciola interne a ciascuna unità, il Perito di seguito riferisce.**

Nella precedente relazione lo scrivente aveva interpellato l'U.T. di Padova ed altri esperti sulla conformità delle scale alle odierne normative. Le risposte

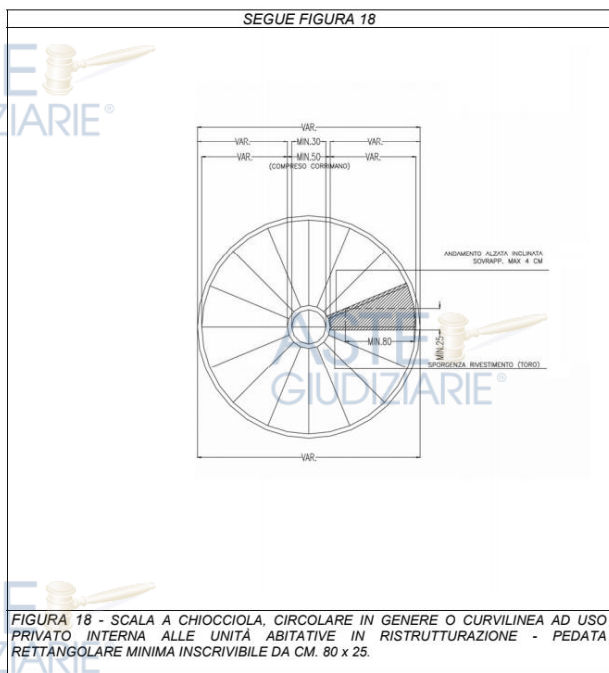
erano state vaghe, discordanti e si riassumevano nella posizione che con opportune modifiche le scale potevano non essere demolite.

In seguito, il Perito ha interpellato altri esperti con quesiti e domande più stringenti e questo lo ha portato a dedurre che dette scale non rispondono alla norma vigente anche se concessionate in data antecedente all'entrata in vigore del decreto regionale che in seguito verrà citato. Pertanto dette scale, a suo parere, vanno demolite.

La normativa in vigore per la ristrutturazione è quella che fa riferimento all'allegato alla Dgr n. 1428 del 6 settembre 2011 che recita:

- figura 18 – scala a chiocciola, circolare in genere o curvilinea ad uso privato interna alle unità abitative in ristrutturazione – pedata rettangolare minima inscrivibile da cm. 80x25:

ALLEGATO alla Dgr n. 1428 del 06 settembre 2011 pag. 22/22



Nello specifico a seguito di verifiche con l'inserimento del rettangolo di conferma, si è potuto appurare che l'attuale scala non rispetta la norma sopracitata. Il Perito, a conferma di quanto verificato, ha in seguito interpellato l'U.T. di Padova per delucidazioni in merito, il quale conferma

che le scale in oggetto non rispettano le norme vigenti. Ha poi interpellato progettisti, imprese di restauro e imprese edili generiche per le nuove

costruzioni al fine di stabilire un prezzo di demolizione e ricostruzione. Demolire dette scale composte in un getto di calcestruzzo ancorato e autoportante, comporta un intervento che dovrà essere eseguito a mano sia per la demolizione che per il trasporto dei calcinacci all'esterno dei manufatti.

Dai calcoli eseguiti, possiamo stabilire che detto lavoro di demolizione può essere quantificato in € 15.000,00 (euro quindicimila,00).

Per quanto riguarda la ricostruzione, i vari esperti interpellati concordano sul fatto che la scala dovrà essere realizzata in metallo, con pedate finite in materiali vari (marmo, legno, ecc.). Questa soluzione ha costi minori rispetto all'uso di altre soluzioni quali calcestruzzo, strutture miste, ecc..

Il perito ha infine proposto una soluzione che preveda la realizzazione di una scala a chiocciola in metallo con pedate in legno, ed ha stabilito un probabile costo quantificandolo in € 35.000,00 (euro trentacinquemila,00).

Per completezza, si fa presente che detti prezzi possono essere verosimili se un'unica impresa demolisce e realizza tutte le nuove scale. Se tuttavia intervengono più imprese che realizzano di volta in volta un solo manufatto, i costi sopra indicati possono variare.

**Pertanto, alla luce di quanto sopra detto, il Perito ha stabilito un prezzo medio quantificato in totali € 50.000,00 (euro cinquantamila,00) per ciascuna scala, importo che verrà decurtato dal valore di ciascun lotto.**

Si segnala che per l'immobile oggetto del presente lotto, essendo ancora in fase di costruzione, non sono al momento previste spese condominiali.

Per quanto attiene alla classe energetica, essendo l'abitazione mapp. 906 sub. 11 in fase di costruzione, non è prevista la redazione del relativo attestato.

### **Sotto Lotto 1 "B" - DIRITTO VENDUTO**

Il compendio è intestato per 1/1 della piena proprietà a

### **Sotto Lotto 1 "B" - UBICAZIONE**

Comune di Padova (PD), quartiere "Crocefisso" via Vettor Pisani civ. 65.

### **Sotto Lotto 1 "B" - QUALITÀ E COMPOSIZIONE DELL'IMMOBILE**

via Vettor Pisani civ. 65, abitazione ai piani S1-T-1-2 (mapp. 906 sub. 12) con cortile esclusivo, garage al piano S1 (mapp. 906 sub. 23), con quota proporzionale sulle porzioni condominiali.

### **CONSIDERAZIONI DI CARATTERE GENERALE E DESCRIZIONE DELLO STATO DEI LUOGHI**

Il contesto di zona nel quale sono inserite le unità oggetto del presente lotto è caratterizzato da costruzioni di tipo prevalentemente residenziale. La posizione periferica permette tuttavia di usufruire a breve distanza di alcuni dei principali servizi di supporto alla residenza (mezzi pubblici, scuole, supermercati, ecc.).

**Ubicazione:** gli immobili oggetto del presente lotto sono situati al civico 65 di via Vettor Pisani. Gli ingressi pedonale e carroia sono situati rispettivamente in posizione prospiciente via Vettor Pisani il primo e da via Sebastiano Venier il secondo.

#### **Descrizione dello stato dei luoghi:**

L'edificio in cui sono situate le unità oggetto di perizia è di tipo condominiale, edificato nella seconda metà degli anni 2000. Il complesso residenziale è composto da un fabbricato con pianta ad "U" costituito da otto case a schiera di due piani fuori terra, da un edificio di due piani fuori terra con una unità abitativa per piano e da un interrato con garage per ogni unità



abituativa; tale struttura sorge entro il sedime del fabbricato preesistente. L'accesso al lotto ed al fabbricato è consentito sia da via Pisani che da via Venier.

Si precisa che l'accesso da via Venier avviene attraverso i mappali 1489 e 1490, su cui grava servitù di passaggio.

Nella corte interna racchiusa dalla struttura sono presenti percorsi pedonali in lastricato di pietra e a doghe in legno; inoltre, vi sono aree verdi non recintate prospicienti le unità abitative.

Esternamente si presenta in buone condizioni di manutenzione, con pareti intonacate al civile parzialmente rivestite in materiale simil-pietra e parte con rivestimento in legno a vista. Le recinzioni sono costruite con base in c.a. e sovrastante struttura metallica, di cui parte con base in c.a. e sovrastante rete metallica con pali in ferro, delimitate da siepe ornamentale. L'area pertinenziale risulta variamente piantumata.

**Distribuzione interna dei locali e calcolo superficie commerciale:**

**A) abitazione sub 12:**

**piano 1 sottostrada:** ripostiglio    mq. 17,34 x 25%= mq. 8,67

**B) box auto sub 23 (foto 8-9):**

**piano 1 sottostrada:** garage    mq. 34,70 x 50%= mq. 17,35

**C) Abitazione (foto 3-7):**

**piano terra:** ingresso-pranzo-soggiorno-angolo cottura, anti, bagno, 1 cortile esclusivo (sup. lorda)

abitazione e accessori    mq. 84,61 x 100%= mq. 84,61

cortili    mq. 54,03 x 10%= mq. 5,40

**piano primo:** disimpegno, 2 bagni, 3 camere, cab. armadio, poggiolo (sup. lorda)

abitazione e accessori mq. 83,77 x 100%= mq. 83,77

poggiolo mq. 8,00 x 30%= mq. 2,40

**piano secondo:** terrazza, volume tecnico (sup. lorda)

terrazza mq. 63,63 x 30%= mq. 19,08

volume tecnico mq. 17,75 x 25%= mq. 4,44

**D) Abitazione:**

a detrarre superficie vani scala mq. -6,00

**Totale sup. commerciale lorda raggugiata mq. 219,72**

Si precisa che ai fini del computo della superficie lorda raggugiata si è fatto riferimento al metodo di calcolo utilizzato dall'Agenzia delle Entrate, dipartimento del Territorio.

**Finiture interne e dotazione impiantistica edificio:**

**Abitazione:**

- portoncino d'ingresso in legno e vetro;
- pavimenti: assenti ovunque è presente solo il massetto;
- pareti e soffitti con intonaco finito a civile e tinteggiato;
- cucina e servizi igienici da completare
- serramenti esterni in legno e vetrocamera;
- porte interne non presenti;

**Box auto**

- basculante in metallo, porta tagliafuoco, pareti perimetrali al grezzo di cemento, pavimento in cemento liscio.

L'unità immobiliare è dotata della predisposizione degli impianti elettrico ed idraulico con riscaldamento a pavimento. Gli impianti non sono funzionanti, in

quanto da completare. L'unità risulta priva di caldaia e condizionatore/pompa di calore.

Condizioni generali di manutenzione dell'edificio: **discrete**.

**Sotto Lotto 1 "B" - ELEMENTI IDENTIFICATIVI CATASTALI:**

I beni sottoposti a procedura sono censiti all'Agenzia del Territorio, Ufficio Provinciale di Padova e più precisamente:

Comune di: PADOVA **Catasto Terreni**

Fg **185** Particella **906** Qualità **ENTE URBANO** Superficie mq **4.534**

NB. per la continuità storico catastale si segnala che la part. 906 deriva da Tipo Mappale del 03/10/2024 Pratica n. PD0135341 in atti dal 03/10/2024 presentato il 03/10/2024 (n. 135341.1/2024), a seguito di tipo mappale del 06/05/2009 Pratica n. PD0146415 in atti dal 06/05/2009 (n. 146415.1/2009), derivante da TIPO MAPPALE del 13/05/1998 in atti dal 09/10/1998 (n. 2922.575/1989;

Comune di: PADOVA **Catasto Terreni**

Fg **185** Particella **1490** **SOPPRESSA** Superficie mq **1.069**

NB. per la continuità storico catastale si segnala che la part. 1490 è stata soppressa e unita alla particella FG. 185 N. 906 con Tipo Mappale del 03/10/2024 Pratica n. PD0135341 in atti dal 03/10/2024 presentato il 03/10/2024 (n. 135341.1/2024), derivante da FRAZIONAMENTO del 09/06/2017 Pratica n. PD0075410 in atti dal 09/06/2017 presentato il 09/06/2017 (n. 75410.1/2017), già ex mappale 767 a seguito di FRAZIONAMENTO del 11/10/1993 in atti dal 05/05/1994 (n. 1744.17/1993) originata a seguito di FRAZIONAMENTO del 24/02/1982 in atti dal 28/01/1985 (n. 853), variata con VERIFICA STRAORDINARIA del 14/01/1982 in atti dal 30/08/1982 (n. 18),

derivante da FRAZIONAMENTO del 25/05/1972 in atti dal 29/05/1977 (n. 533),  
già all'impianto meccanografico del 01/01/1969;

Comune di: PADOVA **Catasto Fabbricati**

Fg **185** Particella **906** Sub **12** Cat. **F/3** unità in corso di costruzione , indirizzo  
Via Vettor Pisani 65, piano S1-T-1-2;

NB. per la continuità storico catastale si segnala che il mapp. 906 sub 12 deriva  
da: VARIAZIONE TOPONOMASTICA del 06/02/2019 protocollo n. PD0095355  
in atti dal 06/02/2019 VARIAZIONE TOPONOMASTICA DERIVANTE DA AG-  
GIORNAMENTO ANSC (n.84929.1/2019); VARIAZIONE TOPONOMASTICA del  
25/01/2018 protocollo n. PD0015128 in atti dal 25/01/2018 VARIAZIONE TO-  
PONOMASTICA D'UFFICIO (n. 7614.1/2018); VARIAZIONE TOPONOMASTICA  
del 31/07/2013 protocollo n. PD0312498 in atti dal 31/07/2013 VARIAZIONE  
DI TOPONOMASTICA RICHIESTA DAL COMUNE (n. 259846.1/2013); Variazione  
del 23/05/2013 protocollo n. PD0131867 in atti dal 23/05/2013 BONIFICA  
IDENTIFICATIVO CATASTALE (n. 92554.1/2013); ex sezione G foglio 7 particella  
1108 subalterno 12 UNITA' AFFERENTI EDIFICATE SU AREE DI CORTE del  
15/12/2011 protocollo n. PD0480183 in atti dal 15/12/2011 UNITA AFFERENTI  
EDIFICATE SU AREE DI CORTE (n. 6848.1/2011);

Comune di: PADOVA **Catasto Fabbricati**

Fg **185** Particella **906** Sub **23** Cat. **F/3** unità in corso di costruzione, Via Vet-  
tor Pisani 65, piano S1.

NB. per la continuità storico catastale si segnala che la part. 906 sub. 23 deriva  
da: VARIAZIONE TOPONOMASTICA del 06/02/2019 protocollo n. PD0095365  
in atti dal 06/02/2019 VARIAZIONE TOPONOMASTICA DERIVANTE DA AG-  
GIORNAMENTO ANSC (n.84939.1/2019); VARIAZIONE TOPONOMASTICA del



25/01/2018 protocollo n. PD0015138 in atti dal 25/01/2018 VARIAZIONE TOPONOMASTICA D'UFFICIO (n. 7624.1/2018); VARIAZIONE TOPONOMASTICA del 31/07/2013 protocollo n. PD0312505 in atti dal 31/07/2013 VARIAZIONE DI TOPONOMASTICA RICHIESTA DAL COMUNE (n. 259853.1/2013); Variazione del 23/05/2013 protocollo n. PD0131867 in atti dal 23/05/2013 BONIFICA IDENTIFICATIVO CATASTALE (n. 92554.1/2013); ex sezione G foglio 7 particella 1108 subalterno 23 UNITA AFFERENTI EDIFICATE SU AREE DI CORTE del 15/12/2011 protocollo n. PD0480183 in atti dal 15/12/2011 UNITA AFFERENTI EDIFICATE SU AREE DI CORTE (n. 6848.1/2011).

#### **Giudizio di conformità catastale**

Dall'esame della documentazione **si rileva conformità catastale** tra le unità oggetto di procedura e quelle riportate nell'archivio catastale.

#### **Sotto Lotto 1 "B" - CONFINI**

Specificando in senso orario secondo l'orientamento catastale della mappa del Catasto Terreni, il mappale 906, confina con:

intero complesso: a Nord con via Vettor Pisani, a Est con altra proprietà mappale 204, a Sud con altra proprietà mappali 1489-1502-1505-1506, a Ovest con Comune di Padova mappali 826 - 828 e via Sebastiano Venier;

al Catasto Fabbricati, abitazione mapp. 906 sub 12-P.S1: a Nord con stessa proprietà sub 35, a Est con stessa proprietà sub 23, a Sud con stessa proprietà sub 24 a Ovest con stessa proprietà sub 7 e terrapieno;

abitazione mapp. 906 sub 12-P.T.: a Nord con stessa proprietà sub 11; a Est con scoperto condominiale sub 10, a Sud con stessa proprietà sub 38 a Ovest con stessa proprietà sub subb 7-40;

abitazione mapp. 906 sub 12-P.1 P.2: a Nord con stessa proprietà sub 11; a Est con scoperto su cortile esclusivo stessa unità e con scoperto condominiale sub 10, a Sud con stessa proprietà sub 38 a Ovest con stessa proprietà sub 7-40;

box auto mapp. 906 sub 23 - P.S1: a Nord con stessa proprietà sub 22, a Est con spazio di manovra condominiale sub 10; a Sud con stessa proprietà sub 24, a Ovest con stessa proprietà sub 12.

### **Sotto Lotto 1 "B" - PROVENIENZA**

#### **Storia dei passaggi nel/oltre ventennio:**

La consistenza immobiliare pignorata:

#### **- pervenne all'esecutato**

per quota 1/2 Nuda Proprietà e quota 1/2 Piena Proprietà (nella loro precedente identificazione e porzione catasto terreni foglio 185 particella 202 ente urbano e catasto fabbricati protocollo den. n. 708 del 12/02/1982) in virtù di atto tra vivi - compravendita ai rogiti del notaio Rocchi Pierino da Padova (PD), in data 24/02/1982 rep. n. 16057 e trascritto il 04/03/1982 ai n.ri 3899/3383 da potere di

N.B. Il venditore

si riservava la quota di 1/2 di usufrutto, ma con voltura catastale del 16/12/2001 protocollo n.00198680 (19838.1/2002) ricongiungimento di usufrutto in morte del Sig.

#### **- pervenne all'esecutato**

per quota 1/1 Piena Proprietà (nella loro precedente identificazione e porzione catasto terreni foglio 185 particelle 203, 514, 542, 206, 543 e 544 e catasto fabbricati protocollo den. n. 5421 del 30/10/1981) in virtù di atto tra vivi - compravendita ai rogiti del notaio Rocchi

Pierino da Padova (PD) , in data 24/02/1982 rep. n. 16056 e trascritto il 04/03/1982 ai n.ri 3898/3382 da potere di

N.B. Con trascrizione del 24/04/1985 ai nn.8037/5944 si rettificava la trascrizione ai nn.3898/3382 del 04/03/1982 per errata indicazione della superficie dei terreni.

Si precisa che con nota del 19 agosto 2024 è stato comunicato il decesso dell'esecutato avvenuto in data

**ISCRIZIONI E TRASCRIZIONI PREGIUDIZIEVOLI**

Nel ventennio preso in esame, gli immobili sopra descritti hanno formato oggetto delle seguenti formalità:

- **Iscrizione** NN 12687/3115 del 09/03/2007, nascente da ipoteca volontaria - conc.ne a garanzia di apertura di credito concesso con atto ai rogiti di Attianese Vincenzo con sede in Albignasego (PD) in data 01/03/2007 rep.n. 6195/2205 a favore di

importo capitale euro 2.000.000,00, importo totale euro 3.000.000,00 e durata 2 anni;

- **Iscrizione** NN 25082/5608 del 01/07/2009, nascente da ipoteca volontaria - conc.ne a garanzia di apertura di credito concesso con atto ai rogiti di Attianese Vincenzo con sede in Albignasego (PD) in data 26/06/2009 rep.n. 8666/4132 a favore di



importo capitale euro 2.200.000,00, importo totale euro 4.400.000,00 e durata 2 anni;

- **Iscrizione** NN 16447/2293 del 15/05/2012, nascente da ipoteca volontaria conc.ne a garanzia di mutuo fondiario concesso con atto ai rogiti di Bressan Elena con sede in Conselve (PD) in data 11/05/2012 rep.n. 23968/12360 a favore di

importo capitale euro 400.000,00, importo totale euro 800.000,00 e durata 51 mesi;

- **Trascrizione** NN 9171/5902 del 09/03/2021, nascente da atto esecutivo - verbale di pignoramento immobiliare notificato da Ufficiale Giudiziario di Padova (PD) in data 19/01/2021 rep. n. 182/2021 a favore di

Dal 31/03/2021 (data del certificato notarile ex art. 567, secondo comma, c.p.c.), alla Conservatoria dei Registri Immobiliari di Padova non risultano pubblicate altre successive formalità che colpiscono i beni oggetto della presente relazione (vedasi all. 5 - ispezioni ipotecarie).

### **Sotto Lotto 1 "B" - STATO OCCUPAZIONALE**

Con riferimento al godimento dei beni pignorati, si precisa che alla data del sopralluogo tecnico, l'immobile risultava libero.

### **Sotto Lotto 1 "B" - ELEMENTI IDENTIFICATIVI URBANISTICI**

#### **Risultanze urbanistiche**

Dalle indagini urbanistiche effettuate dal Comune di Padova e da quanto emerge dal certificato di destinazione urbanistica allegato alla presente relazione, l'area



su cui insiste il complesso immobiliare nel quale hanno sede le unità pignorate, individuate al foglio 185, mappale 906 (ex 906-1490), risulta:

che l'area così descritta in Catasto Terreni, FOGLIO 185, MAPPALE 906 risulta:

1) sulla base degli elaborati del Piano degli Interventi (P.I.) vigente, destinata a:

- parte ZONA RESIDENZIALE 4 DI COMPLETAMENTO ;
- parte ZONA DI PEREQUAZIONE INTEGRATA \*;
- parte SEDI STRADALI \*.

Gli interventi urbanistico-edilizi nella detta area sono disciplinati in via principale dagli articoli 15 - 16 delle Norme Tecniche di Attuazione (N.T.A.) del Piano degli Interventi;

2) sulla base degli elaborati del Piano degli interventi (P.I.) adottato con Deliberazione di Consiglio Comunale n. 49 in data 12/04/2022 ricadente in:

- parte ZONA TERRITORIALE OMOGENEA B1 RESIDENZIALE DI COMPLETAMENTO A BASSA DENSITÀ;
- parte ZONA TERRITORIALE OMOGENEA B0 A VERDE PRIVATO;
- parte VIABILITÀ ESISTENTE.

Gli interventi urbanistico-edilizi nella detta area sono disciplinati in via principale dagli articoli 18 - 17 - 36 delle Norme Tecniche Operative (N.T.O.) del Piano Adottato;

3) sulla base degli elaborati del Piano di Assetto del Territorio - P.A.T. del Comune di Padova, approvato con delibera di Giunta Provinciale n. 142 del 4 settembre 2014, che richiama in forma esplicita le previsioni e la normativa del P.A.T.I. e che non modifica l'assetto previsionale del P.I. Vigente; l'area è interessata da:

- CENTRI ABITATI;
  - COMPATIBILITÀ GEOLOGICA - AREE IDONEE;
  - AREE DI URBANIZZAZIONE CONSOLIDATA: CITTÀ CONSOLIDATA;
  - AMBITI DI PIANO ATTUATIVO DEL P.R.G. VIGENTE CONFERMATI DAL P.A.T.- CITTÀ PROGRAMMATA disciplinata in via principale dagli articoli 5.6.8.1, 7.1, 11.2.1, 11.2.2-12.1 delle N.T.A. del P.A.T;
- 4) parzialmente compresa nell'ambito di urbanizzazione consolidata ex l.r. 14/2017 di cui alla d.c.c 53 del 28/07/2020.Quanto sopra salvo disposizioni discendenti da leggi statali e regionali o previsioni di progetti di opere pubbliche approvate.

Le destinazioni urbanistiche di aree di trasformazione o espansione soggette a strumenti attuativi non approvati, a nuove infrastrutture e ad aree per servizi per le quali non siano stati approvati i relativi progetti esecutivi, nonché i vincoli preordinati all'esproprio, sono decaduti il 29/5/2021 per il decorso di 5 anni dall'approvazione del Piano degli Interventi (art. 18, comma 7, L.R. n.11/2004).

**Giudizio di conformità urbanistico-edilizia**

Sulla base delle indagini esperite e da quanto fornito dall'ufficio accesso agli atti del Comune di Padova, il Perito segnala che il compendio è stato costruito in forza di:

- **permesso di costruire** pratica n. 5814/2005 per nuova costruzione di edificio residenziale del 28/05/2002;;
- **permesso di costruire** pratica n. 911/2009, riferimento 5814/5/0 (variante in corso d'opera al Permesso di costruire n. 5814/05 del 28/05/2002;



- **agibilità:** le unità oggetto della presente relazione risultano prive di agibilità;

derivante da demolizione del fabbricato eretto in forza di:

- **concessione edilizia** nr. 1075/81 del 09/07/1983

e successiva

- **autorizzazione** nr. Reg. n. 1075/81 prot. 45484/81 del 29/01/1990;

Da quanto emerso dalla documentazione fornita dall'ufficio accesso agli atti del Comune di Padova non sono emerse ulteriori pratiche successive attestanti modifiche eseguite sugli immobili pignorati.

Il Perito fa presente che il permesso di costruire sopra citato risulta essere scaduto nei termini per le parti ultimate. Tuttavia, in riferimento al comma 3 dell'art. 15 DPR 380/2001, la parte di opera non ultimata nel termine del decaduto permesso di costruire è subordinata al rilascio di un nuovo permesso di costruire, salvo il caso che questa sia realizzabile tramite SCIA ai sensi dell'art. 22.

In base a quanto verificato in fase di sopralluogo, a parere dello scrivente il **compendio pignorato risulta non conforme** alla documentazione depositata in Comune.

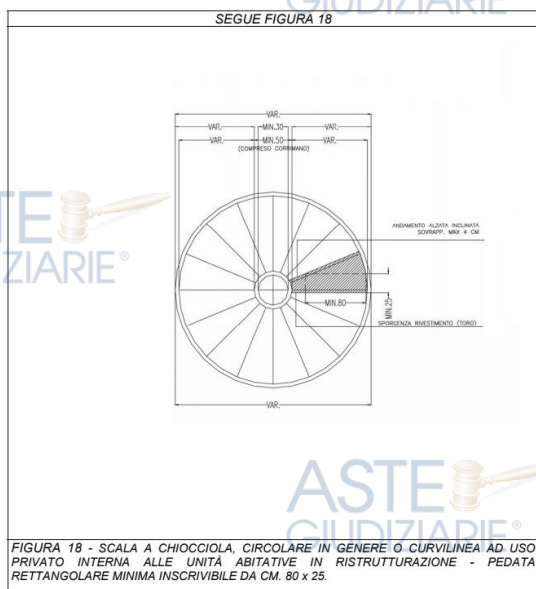
Le difformità riguardano alcune piccole modifiche interne consistenti nella demolizione di pareti divisorie e nella realizzazione al piano secondo di un ampliamento del volume tecnico per ricavare il locale impianti. Trattasi di situazioni sanabili per le quali è possibile presentare una pratica di sanatoria edilizia con il pagamento della sanzione amministrativa, oltre agli oneri tecnici e al conseguente aggiornamento catastale, complessivamente stimabili in € 4.500,00.



Con riferimento alla richiesta dell'Ill.mo G.E. di verificare la possibilità di completare o meno le scale a chiocciola interne a ciascuna unità, il Perito di seguito riferisce.

ALLEGATO A alla Dgr n. 1428 del 06 settembre 2011

pag. 22/22



Nella precedente relazione lo scrivente aveva interpellato l'U.T. di Padova ed altri esperti sulla conformità delle scale alle odierne normative. Le risposte erano state vaghe, discordanti e si riassumevano nella posizione che con opportune modifiche le scale potevano non essere demolite.

In seguito, il Perito ha interpellato altri esperti con quesiti e domande più stringenti e questo lo ha portato alla dedurre che dette scale non rispondono alla norma vigente anche se concesionate in data antecedente all'entrata in vigore del decreto regionale che in seguito verrà citato. Pertanto dette scale, a suo parere, vanno demolite.

La normativa in vigore per la ristrutturazione è quella che fa riferimento all'allegato alla Dgr n. 1428 del 6 settembre 2011 che recita:

- figura 18 – scala a chiocciola, circolare in genere o curvilinea ad uso privato interna alle unità abitative in ristrutturazione – pedata rettangolare minima inscrittibile da cm. 80x25:

Nello specifico a seguito di verifiche con l'inserimento del rettangolo di conferma, si è potuto appurare che l'attuale scala non rispetta la norma sopraccitata.



Il Perito, a conferma di quanto verificato, ha in seguito interpellato l'U.T. di Padova per delucidazioni in merito, il quale conferma che le scale in oggetto non rispettano le norme vigenti. Ha poi interpellato progettisti, imprese di restauro e imprese edili generiche per le nuove costruzioni al fine di stabilire un prezzo di demolizione e ricostruzione. Demolire dette scale composte in un getto di calcestruzzo ancorato e autoportante, comporta un intervento che dovrà essere eseguito a mano sia per la demolizione che per il trasporto dei calcinacci all'esterno dei manufatti.

Dai calcoli eseguiti, possiamo stabilire che detto lavoro di demolizione può essere quantificato in € 15.000,00 (euro quindicimila,00).

Per quanto riguarda la ricostruzione, i vari esperti interpellati concordano sul fatto che la scala dovrà essere realizzata in metallo, con pedate finite in materiali vari (marmo, legno, ecc.). Questa soluzione ha costi minori rispetto all'uso di altre soluzioni quali calcestruzzo, strutture miste, ecc..

Il perito ha infine proposto per una soluzione che preveda la realizzazione di una scala a chiocciola in metallo con pedate in legno, ed ha stabilito un probabile costo quantificandolo in € 35.000,00 (euro trentacinquemila,00).

Per completezza, si fa presente che detti prezzi possono essere verosimili se un'unica impresa demolisce e realizza tutte le nuove scale. Se tuttavia intervengono più imprese che realizzano di volta in volta un solo manufatto, i costi sopra indicati possono variare.

**Pertanto, alla luce di quanto sopra detto, il Perito ha stabilito un prezzo medio quantificato in totali € 50.000,00 (euro cinquantamila,00) per ciascuna scala, importo che verrà decurtato dal valore di ciascun lotto.**

Non esistono alla data della presente relazione vincoli di diritto pubblico

implicanti cause di prelazione o limiti di edificabilità opponibili alla procedura esecutiva.

Si segnala che per l'immobile oggetto del presente lotto, essendo ancora in fase di costruzione, non sono al momento previste spese condominiali.

Per quanto attiene alla classe energetica, essendo l'abitazione mapp. 906 sub. 12 in fase di costruzione, non è prevista la redazione del relativo attestato.

\*\*\*

### **Sotto Lotto 1 "C" - DIRITTO VENDUTO**

Il compendio è intestato per 1/1 della piena proprietà a

### **Sotto Lotto 1 "C" - UBICAZIONE**

Comune di Padova (PD), quartiere "Crocefisso" via Vettor Pisani civ. 65.

### **Sotto Lotto 1 "C" - QUALITÀ E COMPOSIZIONE DELL'IMMOBILE**

via Vettor Pisani civ. 65, abitazione ai piani S1-T-1-2 (mapp. 906 sub. 38) con cortili esclusivi, garage al piano S1 (mapp. 906 sub. 24), con quota proporzionale sulle porzioni condominiali.

### **CONSIDERAZIONI DI CARATTERE GENERALE E DESCRIZIONE**

#### **DELLO STATO DEI LUOGHI**

Il contesto di zona nel quale sono inserite le unità oggetto del presente lotto è caratterizzato da costruzioni di tipo prevalentemente residenziale. La posizione periferica permette tuttavia di usufruire a breve distanza di alcuni dei principali servizi di supporto alla residenza (mezzi pubblici, scuole, supermercati, ecc.).

**Ubicazione:** gli immobili oggetto del presente lotto sono situati al civico 65 di via Vettor Pisani. Gli ingressi pedonale e carraio sono situati rispettivamente

in posizione prospiciente via Vettor Pisani il primo e da via Sebastiano Venier il secondo.

**Descrizione dello stato dei luoghi:**

L'edificio in cui sono situate le unità oggetto di perizia è di tipo condominiale, edificato nella seconda metà degli anni 2000. Il complesso residenziale è composto da un fabbricato con pianta ad "U" costituito da otto case a schiera di due piani fuori terra, da un edificio di due piani fuori terra con una unità abitativa per piano e da un interrato con garage per ogni unità abitativa; tale struttura sorge entro il sedime del fabbricato preesistente. L'accesso al lotto ed al fabbricato è consentito sia da via Pisani che da via Venier. Si precisa che l'accesso da via Venier avviene attraverso i mappali 1489 e 1490, su cui grava servitù di passaggio.

Nella corte interna racchiusa dalla struttura sono presenti percorsi pedonali in lastricato di pietra e a doghe in legno; inoltre, vi sono aree verdi non recintate prospicienti le unità abitative.

Esternamente si presenta in buone condizioni di manutenzione, con pareti intonacate al civile parzialmente rivestite in materiale simil-pietra e parte con rivestimento in legno a vista. Le recinzioni sono costruite con base in c.a. e sovrastante struttura metallica, di cui parte con base in c.a. e sovrastante rete metallica con pali in ferro, delimitate da siepe ornamentale. L'area pertinenziale risulta variamente piantumata.

**Distribuzione interna dei locali e calcolo superficie commerciale:**

**A) abitazione sub 38:**

**piano 1 sottostrada:** ripostiglio mq. 24,06 x 25%= mq. 6,02

**B) box auto sub 24 (foto 10-11):**

piano 1 sottostrada: garage mq. 30,00 x 50%= mq. 15,00

**C) Abitazione (foto 1-9):**

piano terra: ingresso-pranzo-soggiorno-angolo cottura, anti, w.c, 2 cortili

esclusivi (sup. lorda)

abitazione e accessori mq. 102,93 x 100%= mq. 102,93

cortili mq. 80,18 x 10%= mq. 8,02

piano primo: disimpegno, bagno, 2 w.c., 3 camere, (sup. lorda)

abitazione e accessori mq. 94,30 x 100%= mq. 94,30

piano secondo: 2 terrazze, volume tecnico (sup. lorda)

terrazze mq. 70,47 x 30%= mq. 21,14

volume tecnico mq. 9,13 x 25%= mq. 2,28

**D) Abitazione:**

a detrarre superficie vani scala mq. -6,00

**Totale sup. commerciale lorda ragguagliata mq. 243,69**

Si precisa che ai fini del computo della superficie lorda ragguagliata si è fatto riferimento al metodo di calcolo utilizzato dall'Agenzia delle Entrate, dipartimento del Territorio.

**Finiture interne e dotazione impiantistica edificio:**

**Abitazione:**

- portoncino d'ingresso in legno e vetro;
- pavimenti: assenti ovunque è presente solo il massetto;
- pareti e soffitti con intonaco finito a civile e tinteggiato;
- cucina e servizi igienici da completare
- serramenti esterni in legno e vetrocamera;
- porte interne non presenti;

**Box auto**

- basculante in metallo, pareti perimetrali al grezzo di cemento, pavimento in cemento lisciato.

L'unità immobiliare è dotata della predisposizione degli impianti elettrico ed idraulico con riscaldamento a pavimento. Gli impianti non sono funzionanti, in quanto da completare. L'unità risulta priva di caldaia e condizionatore/pompa di calore.

Condizioni generali di manutenzione dell'edificio: **discrete**.

**Sotto Lotto 1 "C" - ELEMENTI IDENTIFICATIVI CATASTALI:**

I beni sottoposti a procedura sono censiti all'Agenzia del Territorio, Ufficio Provinciale di Padova e più precisamente:

Comune di: PADOVA **Catasto Terreni**

**Fg 185 Particella 906 Qualità ENTE URBANO Superficie mq 4.534**

NB. per la continuità storico catastale si segnala che la part. 906 deriva da Tipo Mappale del 03/10/2024 Pratica n. PD0135341 in atti dal 03/10/2024 presentato il 03/10/2024 (n. 135341.1/2024), a seguito di tipo mappale del 06/05/2009 Pratica n. PD0146415 in atti dal 06/05/2009 (n. 146415.1/2009), derivante da TIPO MAPPAL del 13/05/1998 in atti dal 09/10/1998 (n. 2922.575/1989;

Comune di: PADOVA **Catasto Terreni**

**Fg 185 Particella 1490 SOPPRESSA Superficie mq 1.069**

NB. per la continuità storico catastale si segnala che la part. 1490 è stata soppressa e unita alla particella FG. 185 N. 906 con Tipo Mappale del 03/10/2024 Pratica n. PD0135341 in atti dal 03/10/2024 presentato il 03/10/2024 (n. 135341.1/2024), derivante da FRAZIONAMENTO del 09/06/2017 Pratica n.



PD0075410 in atti dal 09/06/2017 presentato il 09/06/2017 (n. 75410.1/2017), già ex mappale 767 a seguito di FRAZIONAMENTO del 11/10/1993 in atti dal 05/05/1994 (n. 1744.17/1993) originata a seguito di FRAZIONAMENTO del 24/02/1982 in atti dal 28/01/1985 (n. 853), variata con VERIFICA STRAORDINARIA del 14/01/1982 in atti dal 30/08/1982 (n. 18), derivante da FRAZIONAMENTO del 25/05/1972 in atti dal 29/05/1977 (n. 533), già all'impianto meccanografico del 01/01/1969;

Comune di: PADOVA

**Catasto Fabbricati**

Fg **185** Particella **906** Sub **38** Cat. **F/3** unità in corso di costruzione , indirizzo Via Vettor Pisani 65, piano S1-T-1-2;

NB. per la continuità storico catastale si segnala che il mapp. 906 sub 38 deriva da: VARIAZIONE del 03/10/2024 Pratica n. PD0136196 in atti dal 04/10/2024 RIDEFINIZIONE DI CORTE (n. 136196.1/2024), VARIAZIONE TOPONOMASTICA del 06/02/2019 protocollo n. PD0095356 in atti dal 06/02/2019 VARIAZIONE TOPONOMASTICA, DERIVANTE DA AGGIORNAMENTO ANSC (n. 84930.1/2019); VARIAZIONE TOPONOMASTICA del 25/01/2018 protocollo n. PD0015129 in atti dal 25/01/2018 VARIAZIONE TOPONOMASTICA D'UFFICIO (n. 7615.1/2018); VARIAZIONE TOPONOMASTICA del 31/07/2013 protocollo n. PD0312499 in atti dal 31/07/2013 VARIAZIONE DI TOPONOMASTICA RICHIESTA DAL COMUNE (n. 259847.1/2013); Variazione del 23/05/2013 protocollo..n. PD0131867 in atti dal 23/05/2013 BONIFICA IDENTIFICATIVO CATASTALE (n. 92554.1/2013); ex sezione G foglio 7 particella 1108 subalterno 13 UNITA' AFFERENTI EDIFICATE SU AREE DI CORTE del 15/12/2011 protocollo n. PD0480183 in atti dal 15/12/2011 UNITA' AFFERENTI EDIFICATE SU AREE DI CORTE (n. 6848.1/2011);

Comune di: PADOVA

**Catasto Fabbricati**

Fg **185** Particella **906** Sub **24** Cat. **F/3** unità in corso di costruzione, Via Vettor Pisani 65, piano S1.

NB. per la continuità storico catastale si segnala che la part. 906 sub. 24 deriva da: VARIAZIONE TOPONOMASTICA del 06/02/2019 protocollo n. PD0095366 in atti dal 06/02/2019 VARIAZIONE TOPONOMASTICA DERIVANTE DA AGGIORNAMENTO ANSC (n.84940.1/2019); VARIAZIONE TOPONOMASTICA del 25/01/2018 protocollo n. PD0015139 in atti dal 25/01/2018 VARIAZIONE TOPONOMASTICA D'UFFICIO (n. 7625.1/2018); VARIAZIONE TOPONOMASTICA del 31/07/2013 protocollo n. PD0312506 in atti dal 31/07/2013 VARIAZIONE DI TOPONOMASTICA RICHIESTA DAL COMUNE (n. 259854.1/2013); Variazione del 23/05/2013 protocollo n. PD0131867 in atti dal 23/05/2013 BONIFICA IDENTIFICATIVO CATASTALE (n. 92554.1/2013); ex sezione G foglio 7 particella 1108 subalterno 24 UNITA' AFFERENTI EDIFICATE SU AREE DI CORTE del 15/12/2011 protocollo n. PD0480183 in atti dal 15/12/2011 UNITA' AFFERENTI EDIFICATE SU AREE DI CORTE (n. 6848.1/2011).

**Giudizio di conformità catastale**

Dall'esame della documentazione **si rileva non conformità catastale** tra le unità oggetto di procedura e quelle riportate nell'archivio catastale dovuta all'intervenuta variazione catastale per ridefinizione delle aree cortilizie disposta dal G.E. e oggetto della presente integrazione.

**Sotto Lotto 1 "C" - CONFINI**

Specificando in senso orario secondo l'orientamento catastale della mappa del Catasto Terreni, il mappale 906, confina con:

intero complesso: a Nord con via Vettor Pisani, a Est con altra proprietà mappale 204, a Sud con altra proprietà mappali 1489-1502-1505-1506, a Ovest con Comune di Padova mappali 826 - 828 e via Sebastiano Venier;

al Catasto Fabbricati,  
abitazione mapp. 906 sub 38-P.S1: a Nord con stessa proprietà sub 24, a Est con spazio di manovra condominiale sub 10, a Sud con stessa proprietà subb. 37-25 a Ovest con terrapieno;

abitazione mapp. 906 sub 38-P.T.: a Nord con stessa proprietà sub 12; a Est con scoperto condominiale sub 10 e scoperto condominiale sub 41, a Sud con scoperto condominiale sub 41, a Ovest con stessa proprietà subb 7-37;

abitazione mapp. 906 sub 38-P.1: a Nord con stessa proprietà sub 12; a Est con scoperto condominiale sub 10 e stessa proprietà sub 39, a Sud con stessa proprietà sub 37, su scoperto condominiale sub 10 e scoperto stessa unità, a Ovest con stessa proprietà sub 7;

abitazione mapp. 906 sub 38-P.2: a Nord con stessa proprietà sub 12; a Est con scoperto condominiale sub 10 e stessa proprietà sub 39, a Sud con stessa proprietà sub 37, su scoperto condominiale sub 10 e scoperto stessa unità, a Ovest su scoperto stessa proprietà sub 7;

box auto mapp. 906 sub 24 - P.S1: a Nord con stessa proprietà subb 12-23, a Est con spazio di manovra condominiale sub 10; a Sud con stessa proprietà sub 38, a Ovest con terrapieno;

### **Sotto Lotto 1 "C" - PROVENIENZA**

#### **Storia dei passaggi nel/oltre ventennio:**

La consistenza immobiliare pignorata:



- pervenne all'esecutato

per quota 1/2 Nuda Proprietà e quota 1/2 Piena

Proprietà (nella loro precedente identificazione e porzione catasto terreni foglio 185 particella 202 ente urbano e catasto fabbricati protocollo den. n. 708 del 12/02/1982) in virtù di atto tra vivi - compravendita ai rogiti del notaio Rocchi Pierino da Padova (PD), in data 24/02/1982 rep. n. 16057 e trascritto il 04/03/1982 ai n.ri 3899/3383 da potere di

N.B. Il venditore si riservava la quota di 1/2 di usufrutto, ma con voltura catastale del 16/12/2001 protocollo n.00198680 (19838.1/2002) ricongiungimento di usufrutto in morte del Sig.

- pervenne all'esecutato

per quota 1/1 Piena Proprietà (nella loro pre-

cedente identificazione e porzione catasto terreni foglio 185 particelle 203, 514, 542, 206, 543 e 544 e catasto fabbricati protocollo den. n. 5421 del 30/10/1981) in virtù di atto tra vivi - compravendita ai rogiti del notaio Rocchi Pierino da Padova (PD) , in data 24/02/1982 rep. n. 16056 e trascritto il 04/03/1982 ai n.ri 3898/3382 da potere di

N.B. Con trascrizione del 24/04/1985 ai nn.8037/5944 si rettificava la trascrizione ai nn.3898/3382 del 04/03/1982 per errata indicazione della superficie dei terreni.

Si precisa che con nota del 19 agosto 2024 è stato comunicato il decesso dell'esecutato avvenuto in data

**ISCRIZIONI E TRASCRIZIONI PREGIUDIZIEVOLI**

**E. I. 48/2021** Esperto Geom. Achille Sinatra - PD via S. Pellico 1 - Tel.049/8643097



Nel ventennio preso in esame, gli immobili sopra descritti hanno formato oggetto delle seguenti formalità:

- **Iscrizione** NN 12687/3115 del 09/03/2007, nascente da ipoteca volontaria - conc.ne a garanzia di apertura di credito concesso con atto ai rogiti di Attianese Vincenzo con sede in Albignasego (PD) in data 01/03/2007 rep.n. 6195/2205 a favore di

importo capitale euro 2.000.000,00, importo totale euro 3.000.000,00 e durata 2 anni;

- **Iscrizione** NN 25082/5608 del 01/07/2009, nascente da ipoteca volontaria - conc.ne a garanzia di apertura di credito concesso con atto ai rogiti di Attianese Vincenzo con sede in Albignasego (PD) in data 26/06/2009 rep.n. 8666/4132 a favore di

importo capitale euro 2.200.000,00, importo totale euro 4.400.000,00 e durata 2 anni;

- **Iscrizione** NN 16447/2293 del 15/05/2012, nascente da ipoteca volontaria - conc.ne a garanzia di mutuo fondiario concesso con atto ai rogiti di Bressan Elena con sede in Conselve (PD) in data 11/05/2012 rep.n. 23968/12360 a favore di

importo capitale euro 400.000,00, importo totale euro 800.000,00 e durata 51 mesi;



- **Trascrizione** NN 9171/5902 del 09/03/2021, nascente da atto esecutivo - verbale di pignoramento immobili notificato da Ufficiale Giudiziario di Padova (PD) in data 19/01/2021 rep. n. 182/2021 a favore di

Dal 31/03/2021 (data del certificato notarile ex art. 567, secondo comma, c.p.c.), alla Conservatoria dei Registri Immobiliari di Padova non risultano pubblicate altre successive formalità che colpiscono i beni oggetto della presente relazione (vedasi all. 5 - ispezioni ipotecarie).

### **Sotto Lotto 1 "C" - STATO OCCUPAZIONALE**

Con riferimento al godimento dei beni pignorati, si precisa che alla data del sopralluogo tecnico, l'immobile risultava libero.

### **Sotto Lotto 1 "C" - ELEMENTI IDENTIFICATIVI URBANISTICI**

#### **Risultanze urbanistiche**

Dalle indagini urbanistiche effettuate dal Comune di Padova e da quanto emerge dal certificato di destinazione urbanistica allegato alla presente relazione, l'area su cui insiste il complesso immobiliare nel quale hanno sede le unità pignorate, individuate al foglio 185, mappale 906 (ex 906-1490), risulta:

che l'area così descritta in Catasto Terreni, FOGLIO 185, MAPPALE 906 risulta:

1) sulla base degli elaborati del Piano degli Interventi (P.I.) vigente, destinata a:

- parte ZONA RESIDENZIALE 4 DI COMPLETAMENTO ;
- parte ZONA DI PEREQUAZIONE INTEGRATA \*;
- parte SEDI STRADALI \*.

Gli interventi urbanistico-edilizi nella detta area sono disciplinati in via principale dagli articoli 15 - 16 delle Norme Tecniche di Attuazione (N.T.A.) del Piano degli Interventi;

2) sulla base degli elaborati del Piano degli interventi (P.I.) adottato con Deliberazione di Consiglio Comunale n. 49 in data 12/04/2022 ricadente in:

- parte ZONA TERRITORIALE OMOGENEA B1 RESIDENZIALE DI

COMPLETAMENTO A BASSA DENSITÀ;

- parte ZONA TERRITORIALE OMOGENEA B0 A VERDE PRIVATO;

- parte VIABILITÀ ESISTENTE.

Gli interventi urbanistico-edilizi nella detta area sono disciplinati in via principale dagli articoli 18 – 17 - 36 delle Norme Tecniche Operative (N.T.O.) del Piano Adottato;

3) sulla base degli elaborati del Piano di Assetto del Territorio - P.A.T. del Comune di Padova, approvato con delibera di Giunta Provinciale n. 142 del 4 settembre 2014, che richiama in forma esplicita le previsioni e la normativa del P.A.T.I. e che non modifica l'assetto previsionale del P.I. Vigente; l'area è interessata da:

- CENTRI ABITATI;
- COMPATIBILITÀ GEOLOGICA - AREE IDONEE;
- AREE DI URBANIZZAZIONE CONSOLIDATA: CITTÀ CONSOLIDATA;
- AMBITI DI PIANO ATTUATIVO DEL P.R.G. VIGENTE CONFERMATI DAL P.A.T.-

CITTÀ PROGRAMMATA disciplinata in via principale dagli articoli 5.6.8.1, 7.1, 11.2.1, 11.2.2-12.1 delle N.T.A. del P.A.T;

4) parzialmente compresa nell'ambito di urbanizzazione consolidata ex l.r. 14/2017 di cui alla d.c.c 53 del 28/07/2020.Quanto sopra salvo disposizioni



discendenti da leggi statali e regionali o previsioni di progetti di opere pubbliche approvate.

Le destinazioni urbanistiche di aree di trasformazione o espansione soggette a strumenti attuativi non approvati, a nuove infrastrutture e ad aree per servizi per le quali non siano stati approvati i relativi progetti esecutivi, nonché i vincoli preordinati all'esproprio, sono decaduti il 29/5/2021 per il decorso di 5 anni dall'approvazione del Piano degli Interventi (art. 18, comma 7, L.R. n.11/2004).

**Giudizio di conformità urbanistico-edilizia**

Sulla base delle indagini esperite e da quanto fornito dall'ufficio accesso agli atti del Comune di Padova, il Perito segnala che il compendio è stato costruito in forza di:

- **permesso di costruire** pratica n. 5814/2005 per nuova costruzione di edificio residenziale del 28/05/2002;;
- **permesso di costruire** pratica n. 911/2009, riferimento 5814/5/0 (variante in corso d'opera al Permesso di costruire n. 5814/05 del 28/05/2002;
- **agibilità:** le unità oggetto della presente relazione risultano prive di agibilità;  
derivante da demolizione del fabbricato eretto in forza di:

- **concessione edilizia** nr. 1075/81 del 09/07/1983  
e successiva
- **autorizzazione** nr. Reg. n. 1075/81 prot. 45484/81 del 29/01/1990;

Da quanto emerso dalla documentazione fornita dall'ufficio accesso agli atti del Comune di Padova non sono emerse ulteriori pratiche successive



attestanti modifiche eseguite sugli immobili pignorati.

Il Perito fa presente che il permesso di costruire sopra citato risulta essere scaduto nei termini per le parti ultimate. Tuttavia, in riferimento al comma 3 dell'art. 15 DPR 380/2001, la parte di opera non ultimata nel termine del decaduto permesso di costruire è subordinata al rilascio di un nuovo permesso di costruire, salvo il caso che questa sia realizzabile tramite SCIA ai sensi dell'art. 22.

In base a quanto verificato in fase di sopralluogo, a parere dello scrivente **il compendio pignorato risulta non conforme** alla documentazione depositata in Comune.

Le difformità riguardano alcune piccole modifiche interne consistenti nella demolizione e ricostruzione di pareti divisorie, di chiusura e apertura fori porta, e nella realizzazione al piano secondo di un modesto ampliamento del volume tecnico e della demolizione di una tramezza per consentire il passaggio sulla terrazza posta a sud/est. Trattasi di situazioni sanabili per le quali è possibile presentare una pratica di sanatoria edilizia con il pagamento della sanzione amministrativa, oltre agli oneri tecnici e al conseguente aggiornamento catastale, complessivamente stimabili in € 4.500,00.

**Con riferimento alla richiesta dell'Ill.mo G.E. di verificare la possibilità di completare o meno le scale a chiocciola interne a ciascuna unità, il Perito di seguito riferisce.**

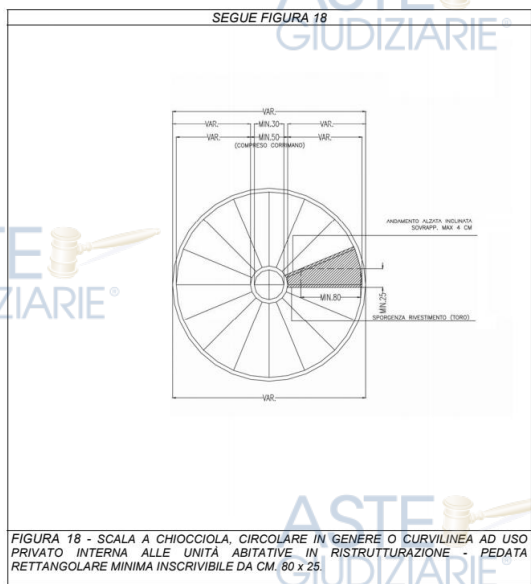
Nella precedente relazione lo scrivente aveva interpellato l'U.T. di Padova ed altri esperti sulla conformità delle scale alle odierne normative. Le risposte erano state vaghe, discordanti e si riassumevano nella posizione che con opportune modifiche le scale potevano **non essere demolite.**

In seguito, il Perito ha interpellato altri esperti con quesiti e domande più stringenti e questo lo ha portato a dedurre che dette scale non rispondono alla norma vigente anche se concessionate in data antecedente all'entrata in vigore del decreto regionale che in seguito verrà citato. Pertanto dette scale, a suo parere, vanno demolite.

La normativa in vigore per la ristrutturazione è quella che fa riferimento all'allegato alla Dgr n. 1428 del 6 settembre 2011 che recita:

- figura 18 – scala a chiocciola, circolare in genere o curvilinea ad uso privato interna alle unità abitative in ristrutturazione – pedata rettangolare minima inscrivibile da cm. 80x25:

ALLEGATO A alla Dgr n. 1428 del 06 settembre 2011 pag. 22/22



Nello specifico a seguito di verifiche con l'inserimento del rettangolo di conferma, si è potuto appurare che l'attuale scala non rispetta la norma sopracitata.

Il Perito, a conferma di quanto verificato, ha in seguito interpellato l'U.T. di Padova per delucidazioni in merito, il quale conferma che le

scale in oggetto non rispettano le norme vigenti. Ha poi interpellato progettisti, imprese di restauro e imprese edili generiche per le nuove costruzioni al fine di stabilire un prezzo di demolizione e ricostruzione.

Demolire dette scale composte in un getto di calcestruzzo ancorato e autoportante, comporta un intervento che dovrà essere eseguito a mano sia per la demolizione che per il trasporto dei calcinacci all'esterno dei manufatti.

Dai calcoli eseguiti, possiamo stabilire che detto lavoro di demolizione può essere quantificato in € 15.000,00 (euro quindicimila,00).

Per quanto riguarda la ricostruzione, i vari esperti interpellati concordano sul fatto che la scala dovrà essere realizzata in metallo, con pedate finite in materiali vari (marmo, legno, ecc.). Questa soluzione ha costi minori rispetto all'uso di altre soluzioni quali calcestruzzo, strutture miste, ecc..

Il perito ha infine propeso per una soluzione che preveda la realizzazione di una scala a chiocciola in metallo con pedate in legno, ed ha stabilito un probabile costo quantificandolo in € 35.000,00 (euro trentacinquemila,00).

Per completezza, si fa presente che detti prezzi possono essere verosimili se un'unica impresa demolisce e realizza tutte le nuove scale. Se tuttavia intervengono più imprese che realizzano di volta in volta un solo manufatto, i costi sopra indicati possono variare.

**Pertanto, alla luce di quanto sopra detto, il Perito ha stabilito un prezzo medio quantificato in totali € 50.000,00 (euro cinquantamila,00) per ciascuna scala, importo che verrà decurtato dal valore di ciascun lotto.**

Non esistono alla data della presente relazione vincoli di diritto pubblico implicanti cause di prelazione o limiti di edificabilità opponibili alla procedura esecutiva.

Si segnala che per l'immobile oggetto del presente lotto, essendo ancora in fase di costruzione, non sono al momento previste spese condominiali.

Per quanto attiene alla classe energetica, essendo l'abitazione mapp. 906 sub. 13 in fase di costruzione, non è prevista la redazione del relativo attestato.

\*\*\*



### **Sotto Lotto 1 "D" - DIRITTO VENDUTO**

Il compendio è intestato per 1/1 della piena proprietà a

### **Sotto Lotto 1 "D" - UBICAZIONE**

Comune di Padova (PD), quartiere "Crocefisso" via Vettor Pisani civ. 65.

### **Sotto Lotto 1 "D" - QUALITÀ E COMPOSIZIONE DELL'IMMOBILE**

via Vettor Pisani civ. 65, abitazione ai piani S1-T-1-2 (mapp. 906 sub. 37) con cortile esclusivo, garage al piano S1 (mapp. 906 sub. 25) e quota proporzionale sulle porzioni condominiali.

### **CONSIDERAZIONI DI CARATTERE GENERALE E DESCRIZIONE**

#### **DELLO STATO DEI LUOGHI**

Il contesto di zona nel quale sono inserite le unità oggetto del presente lotto è caratterizzato da costruzioni di tipo prevalentemente residenziale. La posizione periferica permette tuttavia di usufruire a breve distanza di alcuni dei principali servizi di supporto alla residenza (mezzi pubblici, scuole, supermercati, ecc.).

**Ubicazione:** gli immobili oggetto del presente lotto sono situati al civico 65 di via Vettor Pisani. Gli ingressi pedonale e carraio sono situati rispettivamente in posizione prospiciente via Vettor Pisani il primo e da via Sebastiano Venier il secondo.

#### **Descrizione dello stato dei luoghi:**

L'edificio in cui sono situate le unità oggetto di perizia è di tipo condominiale, edificato nella seconda metà degli anni 2000. Il complesso residenziale è composto da un fabbricato con pianta ad "U" costituito da otto case a schiera di due piani fuori terra, da un edificio di due piani fuori terra con

una unità abitativa per piano e da un interrato con garage per ogni unità abitativa; tale struttura sorge entro il sedime del fabbricato preesistente. L'ac-

cesso al lotto ed al fabbricato è consentito sia da via Pisani che da via Venier.

Si precisa che l'accesso da via Venier avviene attraverso i mappali 1489 e 1490, su cui grava servitù di passaggio.

Nella corte interna racchiusa dalla struttura sono presenti percorsi pedonali in lastricato di pietra e a doghe in legno; inoltre, vi sono aree verdi non recintate prospicienti le unità abitative.

Esternamente si presenta in buone condizioni di manutenzione, con pareti intonacate al civile parzialmente rivestite in materiale simil-pietra e parte con rivestimento in legno a vista. Le recinzioni sono costruite con base in c.a. e sovrastante struttura metallica, di cui parte con base in c.a. e sovrastante rete metallica con pali in ferro, delimitate da siepe ornamentale. L'area pertinenziale risulta variamente piantumata.

**Distribuzione interna dei locali e calcolo superficie commerciale:**

**A) abitazione sub 37 (foto 11):**

**piano 1 sottostrada:** cantina      mq. 44,73 x 25%= mq. 11,18

**B) box auto sub 25 (foto 9-10):**

**piano 1 sottostrada:** garage      mq. 49,60 x 50%= mq. 24,80

**C) Abitazione (foto 1-9):**

**piano terra:** ingresso-pranzo-soggiorno, angolo cottura-dispensa, anti, w.c, cortile esclusivo (sup. lorda)

abitazione e accessori      mq. 112,16 x 100%= mq. 112,16

cortili      mq. 268,10 x 10%= mq. 26,81

eccedenza cortili      mq. (274,41-268,10) x 2%= mq. 0,13

**piano primo:** disimpegno, anti, bagno, 2 camere, cabina armadio, terrazza (sup. lorda)

abitazione e accessori mq. 103,16 x 100%= mq. 103,16

terrazzo mq. 89,44 x 30%= mq. 26,83

**piano secondo:** terrazza, volume tecnico (sup. lorda)

terrazza mq. 81,42 x 30%= mq. 24,43

volume tecnico mq. 10,60 x 25%= mq. 2,65

**D) Abitazione:**

a detrarre superficie vani scala mq. -6,00

**Totale sup. commerciale lorda ragguagliata mq. 326,15**

Si precisa che ai fini del computo della superficie lorda ragguagliata si è fatto riferimento al metodo di calcolo utilizzato dall'Agenzia delle Entrate, dipartimento del Territorio.

**Finiture interne e dotazione impiantistica edificio:**

**Abitazione:**

- portoncino d'ingresso in legno e vetro;
- pavimenti: assenti ovunque è presente solo il massetto;
- pareti e soffitti con intonaco finito a civile e tinteggiato;
- cucina e servizi igienici da completare
- serramenti esterni in legno e vetrocamera;
- porte interne non presenti;

**Box auto**

- basculante in metallo, pareti perimetrali al grezzo di cemento, pavimento in cemento lisciato.

L'unità immobiliare è dotata della predisposizione degli impianti elettrico ed idraulico con riscaldamento a pavimento. Gli impianti non sono funzionanti, in quanto da completare. L'unità risulta priva di caldaia e condizionatore/pompa di calore.

Condizioni generali di manutenzione dell'edificio: **discrete**.

### **Sotto Lotto 1 "D" - ELEMENTI IDENTIFICATIVI CATASTALI:**

I beni sottoposti a procedura sono censiti all'Agenzia del Territorio, Ufficio Provinciale di Padova e più precisamente:

Comune di: PADOVA

***Catasto Terreni***

**Fg 185 Particella 906 Qualità ENTE URBANO Superficie mq 4.534**

NB. per la continuità storico catastale si segnala che la part. 906 deriva da Tipo Mappale del 03/10/2024 Pratica n. PD0135341 in atti dal 03/10/2024 presentato il 03/10/2024 (n. 135341.1/2024), a seguito di tipo mappale del 06/05/2009 Pratica n. PD0146415 in atti dal 06/05/2009 (n. 146415.1/2009), derivante da TIPO MAPPALE del 13/05/1998 in atti dal 09/10/1998 (n. 2922.575/1989;

Comune di: PADOVA

***Catasto Terreni***

**Fg 185 Particella 1490 SOPPRESSA Superficie mq 1.069**

NB. per la continuità storico catastale si segnala che la part. 1490 è stata soppressa e unita alla particella FG. 185 N. 906 con Tipo Mappale del 03/10/2024 Pratica n. PD0135341 in atti dal 03/10/2024 presentato il 03/10/2024 (n. 135341.1/2024), derivante da FRAZIONAMENTO del 09/06/2017 Pratica n. PD0075410 in atti dal 09/06/2017 presentato il 09/06/2017 (n. 75410.1/2017), già ex mappale 767 a seguito di FRAZIONAMENTO del 11/10/1993 in atti dal 05/05/1994 (n. 1744.17/1993) originata a seguito di

FRAZIONAMENTO del 24/02/1982 in atti dal 28/01/1985 (n. 853), variata con VERIFICA STRAORDINARIA del 14/01/1982 in atti dal 30/08/1982 (n. 18), derivante da FRAZIONAMENTO del 25/05/1972 in atti dal 29/05/1977 (n. 533), già all'impianto meccanografico del 01/01/1969;

Comune di: PADOVA **Catasto Fabbricati**

Fg **185** Particella **906** Sub **37** Cat. **F/3** unità in corso di costruzione , indirizzo Via Vettor Pisani 65, piano S1-T-1-2;

NB. per la continuità storico catastale si segnala che il mapp. 906 sub 37 deriva da: VARIAZIONE del 03/10/2024 Pratica n. PD0136196 in atti dal 04/10/2024

RIDEFINIZIONE DI CORTE (n. 136196.1/2024), VARIAZIONE TOPONOMASTICA

del 06/02/2019 protocollo n. PD0095357 in atti dal 06/02/2019 VARIA-

ZIONE TOPONOMASTICA DERIVANTE DA AGGIORNAMENTO ANSC (n.

84931.1/2019); VARIAZIONE TOPONOMASTICA del 25/01/2018 protocollo

n. PD0015130 in atti dal 25/01/2018 VARIAZIONE TOPONOMASTICA

D'UFFICIO (n. 7616.1/2018); VARIAZIONE TOPONOMASTICA del

31/07/2013 protocollo n. PD0312500 in atti dal 31/07/2013 VARIAZIONE

DI TOPONOMASTICA RICHIESTA DAL COMUNE (n. 259848.1/2013); Varia-

zione del 23/05/2013 protocollo n. PD0131867 in atti dal 23/05/2013

BONIFICA IDENTIFICATIVO CATASTALE (n. 92554.1/2013); ex sezione G

foglio 7 particella 1108 subalterno 14 UNITA' AFFERENTI EDIFICATE SU AREE

DI CORTE del 15/12/2011 protocollo n. PD0480183 in atti dal 15/12/2011

UNITA AFFERENTI EDIFICATE SU AREE DI CORTE (n. 6848.1/2011);

Comune di: PADOVA **Catasto Fabbricati**

Fg **185** Particella **906** Sub **25** Cat. **F/3** unità in corso di costruzione, Via Vettor Pisani 65, piano S1.

NB. per la continuità storico catastale si segnala che la part. 906 sub. 25 deriva da: VARIAZIONE TOPONOMASTICA del 06/02/2019 protocollo n. PD0095367 in atti dal 06/02/2019 VARIAZIONE TOPONOMASTICA DERIVANTE DA AGGIORNAMENTO ANSC (n. 84941.1/2019); VARIAZIONE TOPONOMASTICA del 25/01/2018 protocollo n. PD0015140 in atti dal 25/01/2018 VARIAZIONE TOPONOMASTICA D'UFFICIO (n. 7626.1/2018); VARIAZIONE TOPONOMASTICA del 31/07/2013 protocollo n. PD0312507 in atti dal 31/07/2013 VARIAZIONE DI TOPONOMASTICA RICHIESTA DAL COMUNE (n. 259855.1/2013); Variazione del 23/05/2013 protocollo n. PD0131867 in atti dal 23/05/2013 BONIFICA IDENTIFICATIVO CATASTALE (n. 92554.1/2013); ex sezione G foglio 7 particella 1108 subalterno 25 UNITA' AFFERENTI EDIFICATE SU AREE DI CORTE del 15/12/2011 protocollo n. PD0480183 in atti dal 15/12/2011 UNITA AFFERENTI EDIFICATE SU AREE DI CORTE (n. 6848.1/2011).

#### **Giudizio di conformità catastale**

Dall'esame della documentazione **si rileva non conformità catastale** tra le unità oggetto di procedura e quelle riportate nell'archivio catastale dovuta all'intervenuta variazione catastale per ridefinizione delle aree cortilizie disposta dal G.E. e oggetto della presente integrazione.

#### **Sotto Lotto 1 "D" - CONFINI**

Specificando in senso orario secondo l'orientamento catastale della mappa del Catasto Terreni, il mappale 906, confina con:  
**intero complesso**: a Nord con via Vettor Pisani, a Est con altra proprietà mappale 204, a Sud con altra proprietà mappali 1489-1502-1505-1506, a Ovest con Comune di Padova mappali 826 - 828 e via Sebastiano Venier;

al Catasto Fabbricati,

abitazione mapp. 906 sub 37-P.S1: a Nord con stessa proprietà sub 38, a Est con stessa proprietà sub 25, a Sud e Ovest con terrapieno;

abitazione mapp. 906 sub 37-P.T.: a Nord con stessa proprietà subb. 7-38; a Est con stessa proprietà sub 38, a Sud con scoperto condominiale sub 41, a Ovest con stessa proprietà subb 7-40;

abitazione mapp. 906 sub 37-P.1: a Nord ed Est con stessa proprietà subb. 7-38; a Sud su scoperto stessa unità, a Ovest con stessa proprietà sub 7;

abitazione mapp. 906 sub 37-P.2: a Nord ed Est con stessa proprietà sub 38; a Sud su scoperto stessa unità, a Ovest con scoperto stessa proprietà sub 7;

box auto mapp. 906 sub 25 - P.S1: a Nord con spazio di manovra condominiale sub 10 e con altra unità sub 38, a Est con rampa condominiale sub 10; a Sud con terrapieno, a Ovest con stessa proprietà sub 37.

### **Sotto Lotto 1 "D" - PROVENIENZA**

#### **Storia dei passaggi nel/oltre ventennio:**

La consistenza immobiliare pignorata:

#### **- pervenne all'esecutato**

per quota 1/2 Nuda Proprietà e quota 1/2 Piena Proprietà (nella loro precedente identificazione e porzione catasto terreni foglio 185 particella 202 ente urbano e catasto fabbricati protocollo den. n. 708 del 12/02/1982) in virtù di atto tra vivi - compravendita ai rogiti del notaio Rocchi Pierino da Padova (PD), in data 24/02/1982 rep. n. 16057 e trascritto il 04/03/1982 ai n.ri 3899/3383 da potere di



N.B. Il venditore si riservava la quota di 1/2 di usufrutto, ma con voltura catastale del 16/12/2001 protocollo n.00198680 (19838.1/2002) ricongiungimento di usufrutto in morte del Sig.

- **pervenne all'esecutato** per quota 1/1 Piena Proprietà (nella loro precedente identificazione e porzione catasto terreni foglio 185 particelle 203, 514, 542, 206, 543 e 544 e catasto fabbricati protocollo den. n. 5421 del 30/10/1981) in virtù di atto tra vivi - compravendita ai rogiti del notaio Rocchi Pierino da Padova (PD) , in data 24/02/1982 rep. n. 16056 e trascritto il 04/03/1982 ai n.ri 3898/3382 da potere di

N.B. Con trascrizione del 24/04/1985 ai nn.8037/5944 si rettificava la trascrizione ai nn.3898/3382 del 04/03/1982 per errata indicazione della superficie dei terreni. Si precisa che con nota del 19 agosto 2024 è stato comunicato il decesso dell'esecutato avvenuto in data

#### **ISCRIZIONI E TRASCRIZIONI PREGIUDIZIEVOLI**

Nel ventennio preso in esame, gli immobili sopra descritti hanno formato oggetto delle seguenti formalità:

- **Iscrizione** NN 12687/3115 del 09/03/2007, nascente da ipoteca volontaria conc.ne a garanzia di apertura di credito concesso con atto ai rogiti di Attianese Vincenzo con sede in Albignasego (PD) in data 01/03/2007 rep.n. 6195/2205 a favore di



C.F. TGNVLN45T18G224S importo capitale euro 2.000.000,00, importo totale euro 3.000.000,00 e durata 2 anni;

- **Iscrizione** NN 25082/5608 del 01/07/2009, nascente da ipoteca volontaria - conc.ne a garanzia di apertura di credito concesso con atto ai rogiti di Attianese Vincenzo con sede in Albignasego (PD) in data 26/06/2009 rep.n. 8666/4132 a favore di

importo capitale euro 2.200.000,00, importo totale euro 4.400.000,00 e durata 2 anni;

- **Iscrizione** NN 16447/2293 del 15/05/2012, nascente da ipoteca volontaria - conc.ne a garanzia di mutuo fondiario concesso con atto ai rogiti di Bressan Elena con sede in Conselve (PD) in data 11/05/2012 rep.n. 23968/12360 a favore di

importo capitale euro 400.000,00, importo totale euro 800.000,00 e durata 51 mesi;

- **Trascrizione** NN 9171/5902 del 09/03/2021, nascente da atto esecutivo - verbale di pignoramento immobili notificato da Ufficiale Giudiziario di Padova (PD) in data 19/01/2021 rep. n. 182/2021 a favore di

Dal 31/03/2021 (data del certificato notarile ex art. 567, secondo comma, c.p.c.), alla Conservatoria dei Registri Immobiliari di Padova non risultano



pubblicate altre successive formalità che colpiscono i beni oggetto della presente relazione (vedasi all. 5 - ispezioni ipotecarie).

### **Sotto Lotto 1 "D" - STATO OCCUPAZIONALE**

Con riferimento al godimento dei beni pignorati, si precisa che alla data del sopralluogo tecnico, l'immobile risultava libero.

### **Sotto Lotto 1 "D" - ELEMENTI IDENTIFICATIVI URBANISTICI**

#### **Risultanze urbanistiche**

Dalle indagini urbanistiche effettuate dal Comune di Padova e da quanto emerge dal certificato di destinazione urbanistica allegato alla presente relazione, l'area su cui insiste il complesso immobiliare nel quale hanno sede le unità pignorate, individuate al foglio 185, mappale 906 (ex 906-1490), risulta:

che l'area così descritta in Catasto Terreni, FOGLIO 185, MAPPALE 906 risulta:

1) sulla base degli elaborati del Piano degli Interventi (P.I.) vigente, destinata

a:

- parte ZONA RESIDENZIALE 4 DI COMPLETAMENTO ;
- parte ZONA DI PEREQUAZIONE INTEGRATA \*;
- parte SEDI STRADALI \*.

Gli interventi urbanistico-edilizi nella detta area sono disciplinati in via principale dagli articoli 15 - 16 delle Norme Tecniche di Attuazione (N.T.A.) del Piano degli Interventi;

2) sulla base degli elaborati del Piano degli interventi (P.I.) adottato con Deliberazione di Consiglio Comunale n. 49 in data 12/04/2022 ricadente in:

- parte ZONA TERRITORIALE OMOGENEA B1 RESIDENZIALE DI

COMPLETAMENTO A BASSA DENSITÀ;

- parte ZONA TERRITORIALE OMOGENEA B0 A VERDE

PRIVATO;

- parte VIABILITÀ ESISTENTE.

Gli interventi urbanistico-edilizi nella detta area sono disciplinati in via principale dagli articoli 18 – 17 - 36 delle Norme Tecniche Operative (N.T.O.) del Piano Adottato;

3) sulla base degli elaborati del Piano di Assetto del Territorio - P.A.T. del Comune di Padova, approvato con delibera di Giunta Provinciale n. 142 del 4 settembre 2014, che richiama in forma esplicita le previsioni e la normativa del P.A.T.I. e che non modifica l'assetto previsionale del P.I. Vigente; l'area è interessata da:

- CENTRI ABITATI;
- COMPATIBILITÀ GEOLOGICA - AREE IDONEE;
- AREE DI URBANIZZAZIONE CONSOLIDATA: CITTÀ CONSOLIDATA;
- AMBITI DI PIANO ATTUATIVO DEL P.R.G. VIGENTE CONFERMATI DAL P.A.T.- CITTÀ PROGRAMMATA disciplinata in via principale dagli articoli 5.6.8.1, 7.1, 11.2.1, 11.2.2-12.1 delle N.T.A. del P.A.T;

4) parzialmente compresa nell'ambito di urbanizzazione consolidata ex l.r. 14/2017 di cui alla d.c.c 53 del 28/07/2020.Quanto sopra salvo disposizioni discendenti da leggi statali e regionali o previsioni di progetti di opere pubbliche approvate.

Le destinazioni urbanistiche di aree di trasformazione o espansione soggette a strumenti attuativi non approvati, a nuove infrastrutture e ad aree per servizi per le quali non siano stati approvati i relativi progetti esecutivi, nonché i vincoli preordinati all'esproprio, sono decaduti il 29/5/2021 per il decorso di 5 anni dall'approvazione del Piano degli Interventi (art. 18, comma 7, L.R. n.11/2004).



## Giudizio di conformità urbanistico-edilizia

Sulla base delle indagini esperite e da quanto fornito dall'ufficio accesso agli atti del Comune di Padova, il Perito segnala che il compendio è stato costruito in forza di:

- **permesso di costruire** pratica n. 5814/2005 per nuova costruzione di edificio residenziale del 28/05/2002;;
- **permesso di costruire** pratica n. 911/2009, riferimento 5814/5/0 (variante in corso d'opera al Permesso di costruire n. 5814/05 del 28/05/2002;
- **agibilità:** le unità oggetto della presente relazione risultano prive di

agibilità;

derivante da demolizione del fabbricato eretto in forza di:

- **concessione edilizia** nr. 1075/81 del 09/07/1983

e successiva

- **autorizzazione** nr. Reg. n. 1075/81 prot. 45484/81 del 29/01/1990;

Da quanto emerso dalla documentazione fornita dall'ufficio accesso agli atti del Comune di Padova non sono emerse ulteriori pratiche successive attestanti modifiche eseguite sugli immobili pignorati.

Il Perito fa presente che il permesso di costruire sopra citato, risulta essere scaduto nei termini per le parti ultimate. Tuttavia, in riferimento al comma 3 dell'art. 15 DPR 380/2001, la parte di opera non ultimata nel termine del decaduto permesso di costruire è subordinata al rilascio di un nuovo permesso di costruire, salvo il caso che questa sia realizzabile tramite SCIA ai sensi dell'art. 22.

In base a quanto verificato in fase di sopralluogo, a parere dello scrivente il

compendio pignorato risulta non conforme alla documentazione depositata in Comune.

Le difformità riguardano alcune piccole modifiche interne consistenti nella demolizione e ricostruzione di pareti divisorie, anche con modesta ridefinizione della sagoma; al piano primo è stato eseguito un ampliamento verso ovest per la realizzazione di una nuova camera con contestuale ridefinizione della terrazza; al piano secondo ridefinizione dimensionale della terrazza e del volume tecnico.

Essendo i nuovi volumi a compensazione, ed essendo l'ampliamento all'interno della tolleranza del 2% della volumetria complessiva assentita, trattasi di situazioni sanabili per le quali è possibile presentare una pratica di sanatoria edilizia con il pagamento della sanzione amministrativa, oltre agli oneri tecnici e al conseguente aggiornamento catastale, approssimativamente "stimabili" in € 7.000,00.

Con riferimento alla richiesta dell'Ill.mo G.E. di verificare la possibilità di completare o meno le scale a chiocciola interne a ciascuna unità, il Perito di seguito riferisce.

Nella precedente relazione lo scrivente aveva interpellato l'U.T. di Padova ed altri esperti sulla conformità delle scale alle odierne normative. Le risposte erano state vaghe, discordanti e si riassumevano nella posizione che con opportune modifiche le scale potevano non essere demolite.

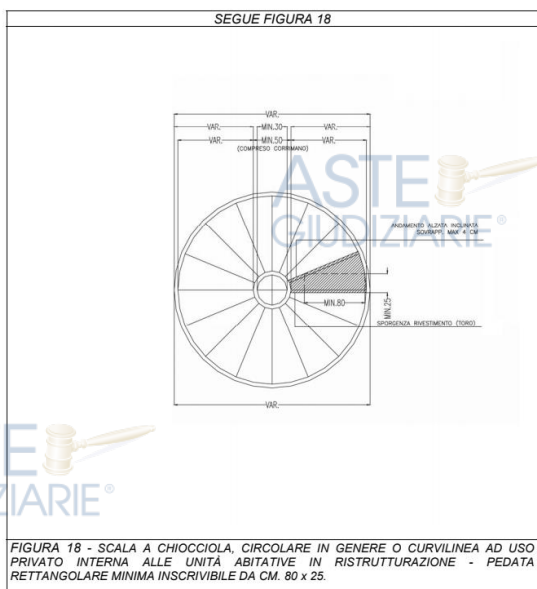
In seguito, il Perito ha interpellato altri esperti con quesiti e domande più stringenti e questo lo ha portato a dedurre che dette scale non rispondono alla norma vigente anche se concessionate in data antecedente all'entrata in

vigore del decreto regionale che in seguito verrà citato. Pertanto dette scale, a suo parere, vanno demolite.

La normativa in vigore per la ristrutturazione è quella che fa riferimento all'allegato alla Dgr n. 1428 del 6 settembre 2011 che recita:

- figura 18 – scala a chiocciola, circolare in genere o curvilinea ad uso privato interna alle unità abitative in ristrutturazione – pedata rettangolare minima inscrivibile da cm. 80x25:

ALLEGATO alla Dgr n. 1428 del 06 settembre 2011 pag. 22/22



Nello specifico a seguito di verifiche con l'inserimento del rettangolo di conferma, si è potuto appurare che l'attuale scala non rispetta la norma sopracitata. Il Perito, a conferma di quanto verificato, ha in seguito interpellato l'U.T. di Padova per delucidazioni in merito, il quale conferma che le scale in oggetto non rispettano

le norme vigenti. Ha poi interpellato progettisti, imprese di restauro e imprese edili generiche per le nuove costruzioni al fine di stabilire un prezzo di demolizione e ricostruzione.

Demolire dette scale composte in un getto di calcestruzzo ancorato e autoportante, comporta un intervento che dovrà essere eseguito a mano sia per la demolizione che per il trasporto dei calcinacci all'esterno dei manufatti.

Dai calcoli eseguiti, possiamo stabilire che detto lavoro di demolizione può essere quantificato in € 15.000,00 (euro quindicimila,00).

Per quanto riguarda la ricostruzione, i vari esperti interpellati concordano sul fatto che la scala dovrà essere realizzata in metallo, con pedate finite in materiali vari (marmo, legno, ecc.). Questa soluzione ha costi minori rispetto all'uso di altre soluzioni quali calcestruzzo, strutture miste, ecc..

Il perito ha infine proposto per una soluzione che preveda la realizzazione di una scala a chiocciola in metallo con pedate in legno, ed ha stabilito un probabile costo quantificandolo in € 35.000,00 (euro trentacinquemila,00).

Per completezza, si fa presente che detti prezzi possono essere verosimili se un'unica impresa demolisce e realizza tutte le nuove scale. Se tuttavia intervengono più imprese che realizzano di volta in volta un solo manufatto, i costi sopra indicati possono variare.

**Pertanto, alla luce di quanto sopra detto, il Perito ha stabilito un prezzo medio quantificato in totali € 50.000,00 (euro cinquantamila,00) per ciascuna scala, importo che verrà decurtato dal valore di ciascun lotto.**

Non esistono alla data della presente relazione vincoli di diritto pubblico implicanti cause di prelazione o limiti di edificabilità opponibili alla procedura esecutiva.

Si segnala che per l'immobile oggetto del presente lotto, essendo ancora in fase di costruzione, non sono al momento previste spese condominiali.

Per quanto attiene alla classe energetica, essendo l'abitazione mapp. 906 sub. 14 in corso di costruzione, non è prevista la redazione del relativo attestato.

\*\*\*

### **Sotto Lotto 1 "E" - DIRITTO VENDUTO**

Il compendio è intestato per 1/1 della piena proprietà a

### **Sotto Lotto 1 "E" - UBICAZIONE**

Comune di Padova (PD), quartiere "Crocefisso" via Vettor Pisani civ. 65.

### **Sotto Lotto 1 "E" - QUALITÀ E COMPOSIZIONE DELL'IMMOBILE**

via Vettor Pisani civ. 65, abitazione ai piani S1-T-1-2 (mapp. 906 sub. 39) con cortili esclusivi, garage al piano S1 (mapp. 906 sub. 26) e quota proporzionale sulle porzioni condominiali.

### **CONSIDERAZIONI DI CARATTERE GENERALE E DESCRIZIONE**

#### **DELLO STATO DEI LUOGHI**

Il contesto di zona nel quale sono inserite le unità oggetto del presente lotto è caratterizzato da costruzioni di tipo prevalentemente residenziale. La posizione periferica permette tuttavia di usufruire a breve distanza di alcuni dei principali servizi di supporto alla residenza (mezzi pubblici, scuole, supermercati, ecc.).

**Ubicazione:** gli immobili oggetto del presente lotto sono situati al civico 65 di via Vettor Pisani. Gli ingressi pedonale e carroia sono situati rispettivamente in posizione prospiciente via Vettor Pisani il primo e da via Sebastiano Venier il secondo.

#### **Descrizione dello stato dei luoghi:**

L'edificio in cui sono situate le unità oggetto di perizia è di tipo condominiale, edificato nella seconda metà degli anni 2000. Il complesso residenziale è composto da un fabbricato con pianta ad "U" costituito da otto case a schiera di due piani fuori terra, da un edificio di due piani fuori terra con una unità abitativa per piano e da un interrato con garage per ogni unità abitativa; tale struttura sorge entro il sedime del fabbricato preesistente. L'accesso al lotto ed al fabbricato è consentito sia da via Pisani che da via Venier.





Si precisa che l'accesso da via Venier avviene attraverso i mappali 1489 e 1490, su cui grava servitù di passaggio.

Nella corte interna racchiusa dalla struttura sono presenti percorsi pedonali in lastricato di pietra e a doghe in legno; inoltre, vi sono aree verdi non recintate prospicienti le unità abitative.

Esternamente si presenta in buone condizioni di manutenzione, con pareti intonacate al civile parzialmente rivestite in materiale simil-pietra e parte con rivestimento in legno a vista. Le recinzioni sono costruite con base in c.a. e sovrastante struttura metallica, di cui parte con base in c.a. e sovrastante rete metallica con pali in ferro, delimitate da siepe ornamentale. L'area pertinenziale risulta variamente piantumata.

**Distribuzione interna dei locali e calcolo superficie commerciale:**

**A) abitazione sub 39 (foto 9):**

**piano 1 sottostrada:** cantina      mq. 42,94 x 25%= mq. 10,74

**B) box auto sub 26 (foto 8-10):**

**piano 1 sottostrada:** garage      mq. 44,64 x 50%= mq. 22,32

**C) Abitazione (foto 1-7):**

**piano terra:** ingresso-pranzo-soggiorno, cucina, anti, w.c, ripostiglio, 2 cortili esclusivi (sup. lorda)

abitazione e accessori      mq. 110,34 x 100%= mq. 110,34

cortili      mq. 159,81 x 10%= mq. 15,98

**piano primo:** disimpegno, anti, bagno, 2 camere, cabina armadio, terrazza (sup. lorda)

abitazione e accessori      mq. 120,66 x 100%= mq. 120,66

**piano secondo:** terrazza, volume tecnico (sup. lorda)

terrazza mq. 56,29 x 30%= mq. 16,89

volume tecnico mq. 19,21 x 25%= mq. 4,80

**D) Abitazione:**

a detrarre superficie vani scala mq. -6,00

**Totale sup. commerciale lorda ragguagliata mq. 295,73**

Si precisa che ai fini del computo della superficie lorda ragguagliata si è fatto riferimento al metodo di calcolo utilizzato dall'Agenzia delle Entrate, dipartimento del Territorio.

**Finiture interne e dotazione impiantistica edificio:**

**Abitazione:**

- portoncino d'ingresso in legno e vetro;
- pavimenti: assenti ovunque, è presente solo il massetto;
- pareti e soffitti con intonaco finito a civile e tinteggiato;
- cucina e servizi igienici da completare
- serramenti esterni in legno e vetrocamera;
- porte interne non presenti;

**Box auto e cantina**

- basculante in metallo, porta di collegamento tagliafuoco, pareti perimetrali al grezzo di cemento, pavimento in cemento liscio.

L'unità immobiliare è dotata della predisposizione degli impianti elettrico ed idraulico con riscaldamento a pavimento. Gli impianti non sono funzionanti, in quanto da completare. L'unità risulta priva di caldaia e condizionatore/pompa di calore.

Condizioni generali di manutenzione dell'edificio: **discrete**.



## **Sotto Lotto 1 "E" - ELEMENTI IDENTIFICATIVI CATASTALI:**

I beni sottoposti a procedura sono censiti all'Agenda del Territorio, Ufficio Provinciale di Padova e più precisamente:

Comune di: PADOVA **Catasto Terreni**

Fg **185** Particella **906** Qualità **ENTE URBANO** Superficie mq **4.534**

NB. per la continuità storico catastale si segnala che la part. 906 deriva da Tipo Mappale del 03/10/2024 Pratica n. PD0135341 in atti dal 03/10/2024 presentato il 03/10/2024 (n. 135341.1/2024), a seguito di tipo mappale del 06/05/2009 Pratica n. PD0146415 in atti dal 06/05/2009 (n. 146415.1/2009), derivante da TIPO MAPPALE del 13/05/1998 in atti dal 09/10/1998 (n. 2922.575/1989;

Comune di: PADOVA **Catasto Terreni**

Fg **185** Particella **1490** **SOPPRESSA** Superficie mq **1.069**

NB. per la continuità storico catastale si segnala che la part. 1490 è stata soppressa e unita alla particella FG. 185 N. 906 con Tipo Mappale del 03/10/2024 Pratica n. PD0135341 in atti dal 03/10/2024 presentato il 03/10/2024 (n. 135341.1/2024), derivante da FRAZIONAMENTO del 09/06/2017 Pratica n. PD0075410 in atti dal 09/06/2017 presentato il 09/06/2017 (n. 75410.1/2017), già ex mappale 767 a seguito di FRAZIONAMENTO del 11/10/1993 in atti dal 05/05/1994 (n. 1744.17/1993) originata a seguito di FRAZIONAMENTO del 24/02/1982 in atti dal 28/01/1985 (n. 853), variata con VERIFICA STRAORDINARIA del 14/01/1982 in atti dal 30/08/1982 (n. 18), derivante da FRAZIONAMENTO del 25/05/1972 in atti dal 29/05/1977 (n. 533), già all'impianto meccanografico del 01/01/1969;

Comune di: PADOVA **Catasto Fabbricati**

**E. I. 48/2021** Esperto Geom. Achille Sinatra - PD via S. Pellico 1 - Tel.049/8643097

67

Publicazione ufficiale ad uso esclusivo personale - è vietata ogni  
ripubblicazione o riproduzione a scopo commerciale - Aut. Min. Giustizia PDG 21/07/2009

Fg **185** Particella **906** Sub **39** Cat. **F/3** unità in corso di costruzione , indirizzo

Via Vettor Pisani 65, piano S1-T-1-2;

NB. per la continuità storico catastale si segnala che il mapp. 906 sub 39 deriva

da: VARIAZIONE del 03/10/2024 Pratica n. PD0136196 in atti dal 04/10/2024

RIDEFINIZIONE DI CORTE (n. 136196.1/2024); VARIAZIONE TOPONOMA-

STICA del 25/01/2018 protocollo n. PD0015131 in atti dal 25/01/2018

VARIAZIONE TOPONOMASTICA D'UFFICIO (n. 7617.1/2018); VARIAZIONE

TOPONOMASTICA del 31/07/2013 protocollo n. PDO312501 in atti dal

31/07/2013 VARIAZIONE DI TOPONOMASTICA RICHIESTA DAL COMUNE (n.

259849.1/2013); Variazione del 23/05/2013 protocollo n. PD0131867 in

atti dal 23/05/2013 BONIFICA IDENTIFICATIVO CATASTALE (n.

92554.1/2013); ex sezione G foglio 7 particella 1108 subalterno 15 UNITA'

AFFERENTI EDIFICATE SU AREE DI CORTE del 15/12/2011 protocollo n.

PD0480183 in atti dal 15/12/2011 UNITA AFFERENTI EDIFICATE SU AREE

DI CORTE (n. 6848.1/2011);

Comune di: PADOVA

***Catasto Fabbricati***

Fg **185** Particella **906** Sub **26** Cat. **F/3** unità in corso di costruzione, Via Vet-

tor Pisani 65, piano S1.

NB. per la continuità storico catastale si segnala che la part. 906 sub. 26 deriva

da: VARIAZIONE TOPONOMASTICA del 06/02/2019 protocollo n.

PD0095368 in atti dal 06/02/2019 VARIAZIONE TOPONOMASTICA DERI-

VANTE DA AGGIORNAMENTO ANSC (n.84942.1/2019); VARIAZIONE

TOPONOMASTICA del 25/01/2018 protocollo n. PD0015141 in atti dal

25/01/2018 VARIAZIONE TOPONOMASTICA D'UFFICIO (n. 7627.1/2018);

VARIAZIONE TOPONOMASTICA del 31/07/2013 protocollo n. PD0312508

**E. I. 48/2021** Esperto Geom. Achille Sinatra - PD via S. Pellico 1 - Tel.049/8643097

68

Pubblicazione ufficiale ad uso esclusivo personale - è vietata ogni  
ripubblicazione o riproduzione a scopo commerciale - Aut. Min. Giustizia PDG 21/07/2009

in atti dal 31/07/2013 VARIAZIONE DI TOPONOMASTICA RICHIESTA DAL COMUNE (n. 259856.1/2013); Variazione del 23/05/2013 protocollo PD0131867 in atti dal 23/05/2013 BONIFICA IDENTIFICATIVO CATASTALE (n. 92554.1/2013); ex sezione G foglio 7 particella 1108 subalterno 26 UNITA' AFFERENTI EDIFICATE SU AREE DI CORTE del 15/12/2011 protocollo n. PD0480183 in atti dal 15/12/2011 UNITA AFFERENTI EDIFICATE SU AREE DI CORTE (n. 6848.1/2011).

#### **Giudizio di conformità catastale**

Dall'esame della documentazione **si rileva non conformità catastale** tra le unità oggetto di procedura e quelle riportate nell'archivio catastale dovuta all'intervenuta variazione catastale per ridefinizione delle aree cortilizie disposta dal G.E. e oggetto della presente integrazione.

#### **Sotto Lotto 1 "E" - CONFINI**

Specificando in senso orario secondo l'orientamento catastale della mappa del

Catasto Terreni, il mappale 906, confina con:

**intero complesso**: a Nord con via Vettor Pisani, a Est con altra proprietà mappale 204, a Sud con altra proprietà mappali 1489-1502-1505-1506, a Ovest con Comune di Padova mappali 826 - 828 e via Sebastiano Venier;

al Catasto Fabbricati,

**abitazione mapp. 906 sub 39-P.S1**: a Nord con stessa proprietà sub 26, a Est e Sud con terrapieno, a Ovest con rampa condominiale sub 10;

**abitazione mapp. 906 sub 39-P.T.**: a Nord con stessa proprietà sub 16; a Est con altra proprietà mappale 204 e parcheggio condominiale sub 10, a Sud con scoperto condominiale sub 41, a Ovest con rampa condominiale subb. 10-41;

abitazione mapp. 906 sub 39-P.1-P2: a Nord con stessa proprietà sub 16; a Est con altra proprietà mappale 204, a Sud con scoperto stessa unità, a Ovest con stessa proprietà sub 38;

box auto mapp. 906 sub 26 - P.S1: a Nord con stessa proprietà sub 27, a Est con altra proprietà mappale 204, a Sud con stessa proprietà sub 39, a Ovest con rampa condominiale sub 10.

### **Sotto Lotto 1 "E" - PROVENIENZA**

#### **Storia dei passaggi nel/oltre ventennio:**

La consistenza immobiliare pignorata:

#### **- pervenne all'esecutato**

per quota 1/2 Nuda Proprietà e quota 1/2 Piena Proprietà (nella loro precedente identificazione e porzione catasto terreni foglio 185 particella 202 ente urbano e catasto fabbricati protocollo den. n. 708 del 12/02/1982) in virtù di atto tra vivi - compravendita ai rogiti del notaio Rocchi Pierino da Padova (PD), in data 24/02/1982 rep. n. 16057 e trascritto il 04/03/1982 ai n.ri 3899/3383 da potere di

; N.B. Il venditore

si riservava la quota di 1/2 di usufrutto, ma con voltura catastale del 16/12/2001 protocollo n.00198680 (19838.1/2002) ricongiungimento di usufrutto in morte del Sig.

#### **- pervenne all'esecutato**

per quota 1/1 Piena Proprietà (nella loro precedente identificazione e porzione catasto terreni foglio 185 particelle 203, 514, 542, 206, 543 e 544 e catasto fabbricati protocollo den. n. 5421 del 30/10/1981) in virtù di atto tra vivi - compravendita ai rogiti del notaio Rocchi

Pierino da Padova (PD) , in data 24/02/1982 rep. n. 16056 e trascritto il 04/03/1982 ai n.ri 3898/3382 da potere di

N.B. Con trascrizione del 24/04/1985 ai nn.8037/5944 si rettificava la trascrizione ai nn.3898/3382 del 04/03/1982 per errata indicazione della superficie dei terreni. Si precisa che con nota del 19 agosto 2024 è stato comunicato il decesso dell'esecutato avvenuto in data \_\_\_\_\_

### **ISCRIZIONI E TRASCRIZIONI PREGIUDIZIEVOLI**

Nel ventennio preso in esame, gli immobili sopra descritti hanno formato oggetto delle seguenti formalità:

- **Iscrizione** NN 12687/3115 del 09/03/2007, nascente da ipoteca volontaria conc.ne a garanzia di apertura di credito concesso con atto ai rogiti di Attianese Vincenzo con sede in Albignasego (PD) in data 01/03/2007 rep.n. 6195/2205 a favore di

importo capitale euro 2.000.000,00, importo totale euro 3.000.000,00 e durata 2 anni;

- **Iscrizione** NN 25082/5608 del 01/07/2009, nascente da ipoteca volontaria conc.ne a garanzia di apertura di credito concesso con atto ai rogiti di Attianese Vincenzo con sede in Albignasego (PD) in data 26/06/2009 rep.n. 8666/4132 a favore di

importo capitale euro 2.200.000,00, importo totale euro 4.400.000,00 e durata 2 anni;

- **Iscrizione** NN 16447/2293 del 15/05/2012, nascente da ipoteca volontaria - conc.ne a garanzia di mutuo fondiario concesso con atto ai rogiti di Bressan Elena con sede in Conselve (PD) in data 11/05/2012 rep.n. 23968/12360 a favore di

importo capitale euro 400.000,00, importo totale euro 800.000,00 e durata 51 mesi;

- **Trascrizione** NN 9171/5902 del 09/03/2021, nascente da atto esecutivo - verbale di pignoramento immobili notificato da Ufficiale Giudiziario di Padova (PD) in data 19/01/2021 rep. n. 182/2021 a favore di

Dal 31/03/2021 (data del certificato notarile ex art. 567, secondo comma, c.p.c.), alla Conservatoria dei Registri Immobiliari di Padova non risultano pubblicate altre successive formalità che colpiscono i beni oggetto della presente relazione (vedasi all. 5 - ispezioni ipotecarie).

### **Sotto Lotto 1 "E" - STATO OCCUPAZIONALE**

Con riferimento al godimento dei beni pignorati, si precisa che alla data del sopralluogo tecnico, l'immobile risultava libero.

### **Sotto Lotto 1 "E" - ELEMENTI IDENTIFICATIVI URBANISTICI**

#### **Risultanze urbanistiche**

Dalle indagini urbanistiche effettuate dal Comune di Padova e da quanto emerge dal certificato di destinazione urbanistica allegato alla presente relazione, l'area





su cui insiste il complesso immobiliare nel quale hanno sede le unità pignorate, individuate al foglio 185, mappale 906 (ex 906-1490), risulta:

che l'area così descritta in Catasto Terreni, FOGLIO 185, MAPPALE 906 risulta:

1) sulla base degli elaborati del Piano degli Interventi (P.I.) vigente, destinata a:

- parte ZONA RESIDENZIALE 4 DI COMPLETAMENTO ;
- parte ZONA DI PEREQUAZIONE INTEGRATA \*;
- parte SEDI STRADALI \*.

Gli interventi urbanistico-edilizi nella detta area sono disciplinati in via principale dagli articoli 15 - 16 delle Norme Tecniche di Attuazione (N.T.A.) del Piano degli Interventi;

2) sulla base degli elaborati del Piano degli interventi (P.I.) adottato con Deliberazione di Consiglio Comunale n. 49 in data 12/04/2022 ricadente in:

- parte ZONA TERRITORIALE OMOGENEA B1 RESIDENZIALE DI COMPLETAMENTO A BASSA DENSITÀ;
- parte ZONA TERRITORIALE OMOGENEA B0 A VERDE PRIVATO;
- parte VIABILITÀ ESISTENTE.

Gli interventi urbanistico-edilizi nella detta area sono disciplinati in via principale dagli articoli 18 - 17 - 36 delle Norme Tecniche Operative (N.T.O.) del Piano Adottato;

3) sulla base degli elaborati del Piano di Assetto del Territorio - P.A.T. del Comune di Padova, approvato con delibera di Giunta Provinciale n. 142 del 4 settembre 2014, che richiama in forma esplicita le previsioni e la normativa del P.A.T.I. e che non modifica l'assetto previsionale del P.I. Vigente; l'area è interessata da:

- CENTRI ABITATI;
  - COMPATIBILITÀ GEOLOGICA - AREE IDONEE;
  - AREE DI URBANIZZAZIONE CONSOLIDATA: CITTÀ CONSOLIDATA;
  - AMBITI DI PIANO ATTUATIVO DEL P.R.G. VIGENTE CONFERMATI DAL P.A.T.-CITTÀ PROGRAMMATA disciplinata in via principale dagli articoli 5.6.8.1, 7.1, 11.2.1, 11.2.2-12.1 delle N.T.A. del P.A.T;
- 4) parzialmente compresa nell'ambito di urbanizzazione consolidata ex l.r. 14/2017 di cui alla d.c.c 53 del 28/07/2020.Quanto sopra salvo disposizioni discendenti da leggi statali e regionali o previsioni di progetti di opere pubbliche approvate.

Le destinazioni urbanistiche di aree di trasformazione o espansione soggette a strumenti attuativi non approvati, a nuove infrastrutture e ad aree per servizi per le quali non siano stati approvati i relativi progetti esecutivi, nonché i vincoli preordinati all'esproprio, sono decaduti il 29/5/2021 per il decorso di 5 anni dall'approvazione del Piano degli Interventi (art. 18, comma 7, L.R. n.11/2004).

**Giudizio di conformità urbanistico-edilizia**

Sulla base delle indagini esperite e da quanto fornito dall'ufficio accesso agli atti del Comune di Padova, il Perito segnala che il compendio è stato costruito in forza di:

- **permesso di costruire** pratica n. 5814/2005 per nuova costruzione di edificio residenziale del 28/05/2002;;
- **permesso di costruire** pratica n. 911/2009, riferimento 5814/5/0 (variante in corso d'opera al Permesso di costruire n. 5814/05 del 28/05/2002;



- **agibilità:** le unità oggetto della presente relazione risultano prive di agibilità;

derivante da demolizione del fabbricato eretto in forza di:

- **concessione edilizia** nr. 1075/81 del 09/07/1983

e successiva

- **autorizzazione** nr. Reg. n. 1075/81 prot. 45484/81 del 29/01/1990;

Da quanto emerso dalla documentazione fornita dall'ufficio accesso agli atti del Comune di Padova non sono emerse ulteriori pratiche successive attestanti modifiche eseguite sugli immobili pignorati.

Il Perito fa presente che il permesso di costruire sopra citato, risulta essere scaduto nei termini per le parti ultimate. Tuttavia, in riferimento al comma 3 dell'art. 15 DPR 380/2001, la parte di opera non ultimata nel termine del decaduto permesso di costruire è subordinata al rilascio di un nuovo permesso di costruire, salvo il caso che questa sia realizzabile tramite SCIA ai sensi dell'art. 22.

In base a quanto verificato in fase di sopralluogo, a parere dello scrivente il compendio pignorato risulta non conforme alla documentazione depositata in Comune.

Le difformità riguardano alcune piccole modifiche interne consistenti nella demolizione e ricostruzione di alcune pareti divisorie, anche con modesta ridefinizione della sagoma; al piano secondo ridefinizione dimensionale della terrazza e del volume tecnico.

Trattasi di situazioni sanabili per le quali è possibile presentare una pratica di sanatoria edilizia con il pagamento della sanzione amministrativa, oltre agli



oneri tecnici e al conseguente aggiornamento catastale, approssimativamente “stimabili” in € 4.500,00.

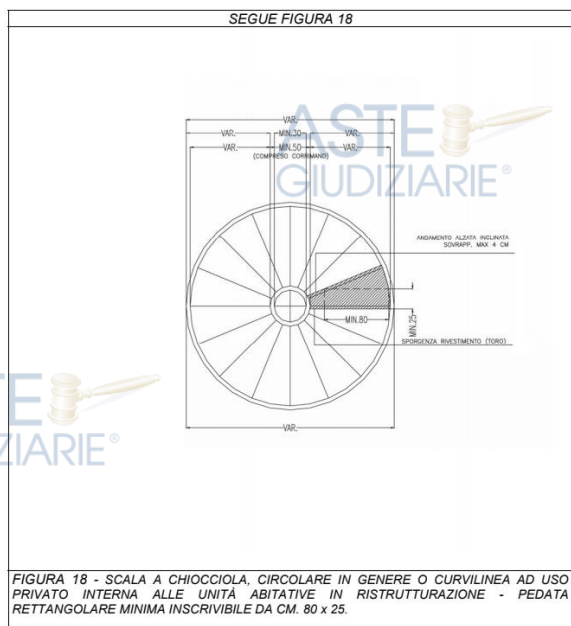
Con riferimento alla richiesta dell’Ill.mo G.E. di verificare la possibilità di completare o meno le scale a chiocciola interne a ciascuna unità, il Perito di seguito riferisce.

Nella precedente relazione lo scrivente aveva interpellato l’U.T. di Padova ed altri esperti sulla conformità delle scale alle odierne normative. Le risposte erano state vaghe, discordanti e si riassumevano nella posizione che con opportune modifiche le scale potevano non essere demolite.

In seguito, il Perito ha interpellato altri esperti con quesiti e domande più stringenti e questo lo ha portato alla dedurre che dette scale non rispondono alla norma vigente anche se concessionate in data antecedente all’entrata in vigore del decreto regionale che in seguito verrà citato. Pertanto dette scale, a suo parere, vanno demolite.

La normativa in vigore per la ristrutturazione è quella che fa riferimento all’al-

ALLEGATO A alla Dgr n. 1428 del 06 settembre 2011 pag. 22/22



legato alla Dgr n. 1428 del 6

settembre 2011 che recita:

- figura 18 – scala a chiocciola, circolare in genere o curvilinea ad uso privato interna alle unità abitative in ristrutturazione – pedata rettangolare minima inscrivibile da cm.

80x25:

Nello specifico a seguito di verifiche con l'inserimento del rettangolo di conferma, si è potuto appurare che l'attuale scala non rispetta la norma sopracitata.

Il Perito, a conferma di quanto verificato, ha in seguito interpellato l'U.T. di Padova per delucidazioni in merito, il quale conferma che le scale in oggetto non rispettano le norme vigenti. Ha poi interpellato progettisti, imprese di restauro e imprese edili generiche per le nuove costruzioni al fine di stabilire un prezzo di demolizione e ricostruzione. Demolire dette scale composte in un getto di calcestruzzo ancorato e autoportante, comporta un intervento che dovrà essere eseguito a mano sia per la demolizione che per il trasporto dei calcinacci all'esterno dei manufatti.

Dai calcoli eseguiti, possiamo stabilire che detto lavoro di demolizione può essere quantificato in € 15.000,00 (euro quindicimila,00).

Per quanto riguarda la ricostruzione, i vari esperti interpellati concordano sul fatto che la scala dovrà essere realizzata in metallo, con pedate finite in materiali vari (marmo, legno, ecc.). Questa soluzione ha costi minori rispetto all'uso di altre soluzioni quali calcestruzzo, strutture miste, ecc..

Il perito ha infine proposto per una soluzione che preveda la realizzazione di una scala a chiocciola in metallo con pedate in legno, ed ha stabilito un probabile costo quantificandolo in € 35.000,00 (euro trentacinquemila,00).

Per completezza, si fa presente che detti prezzi possono essere verosimili se un'unica impresa demolisce e realizza tutte le nuove scale. Se tuttavia intervengono più imprese che realizzano di volta in volta un solo manufatto, i costi sopra indicati possono variare.

Pertanto, alla luce di quanto sopra detto, il Perito ha stabilito un prezzo medio quantificato in totali € 50.000,00 (euro cinquantamila,00) per ciascuna scala, importo che verrà decurtato dal valore di ciascun lotto.

Non esistono alla data della presente relazione vincoli di diritto pubblico implicanti cause di prelazione o limiti di edificabilità opponibili alla procedura esecutiva.

Si segnala che per l'immobile oggetto del presente lotto, essendo ancora in fase di costruzione, non sono al momento previste spese condominiali.

Per quanto attiene alla classe energetica, essendo l'abitazione mapp. 906 sub. 15 in corso di costruzione, non è prevista la redazione del relativo attestato.

### **Sotto Lotto 1 "F" - DIRITTO VENDUTO**

Il compendio è intestato per 1/1 della piena proprietà a

### **Sotto Lotto 1 "F" - UBICAZIONE**

Comune di Padova (PD), quartiere "Crocefisso" via Vettor Pisani civ. 65.

### **Sotto Lotto 1 "F" - QUALITÀ E COMPOSIZIONE DELL'IMMOBILE**

via Vettor Pisani civ. 65, abitazione ai piani S1-T-1-2 (mapp. 906 sub. 16) con cortile esclusivo, garage al piano S1 (mapp. 906 sub. 27), garage al piano S1 (mapp. 906sub. 28) e quota proporzionale sulle porzioni condominiali.

### **CONSIDERAZIONI DI CARATTERE GENERALE E DESCRIZIONE**

#### **DELLO STATO DEI LUOGHI**

Il contesto di zona nel quale sono inserite le unità oggetto del presente lotto è caratterizzato da costruzioni di tipo prevalentemente residenziale. La posizione periferica permette tuttavia di usufruire a breve distanza di alcuni dei

principali servizi di supporto alla residenza (mezzi pubblici, scuole, supermercati, ecc.).

**Ubicazione:** gli immobili oggetto del presente lotto sono situati al civico 65 di via Vettor Pisani. Gli ingressi pedonale e carraio sono situati rispettivamente in posizione prospiciente via Vettor Pisani il primo e da via Sebastiano Venier il secondo.

**Descrizione dello stato dei luoghi:**

L'edificio in cui sono situate le unità oggetto di perizia è di tipo condominiale, edificato nella seconda metà degli anni 2000. Il complesso residenziale è composto da un fabbricato con pianta ad "U" costituito da otto case a schiera di due piani fuori terra, da un edificio di due piani fuori terra con una unità abitativa per piano e da un interrato con garage per ogni unità abitativa; tale struttura sorge entro il sedime del fabbricato preesistente. L'accesso al lotto ed al fabbricato è consentito sia da via Pisani che da via Venier.

Si precisa che l'accesso da via Venier avviene attraverso i mappali 1489 e 1490, su cui grava servitù di passaggio.

Nella corte interna racchiusa dalla struttura sono presenti percorsi pedonali in lastricato di pietra e a doghe in legno; inoltre, vi sono aree verdi non recintate prospicienti le unità abitative.

Esternamente si presenta in buone condizioni di manutenzione, con pareti intonacate al civile parzialmente rivestite in materiale simil-pietra e parte con rivestimento in legno a vista. Le recinzioni sono costruite con base in c.a. e sovrastante struttura metallica, di cui parte con base in c.a. e sovrastante rete metallica con pali in ferro, delimitate da siepe ornamentale. L'area pertinenziale risulta variamente piantumata.



**Distribuzione interna dei locali e calcolo superficie commerciale:**

**A) abitazione sub 16:**

piano 1 sottostrada: cantina mq. 19,33 x 25%= mq. 4,83

**B) box auto sub 28 (foto 8):**

piano 1 sottostrada: garage mq. 26,88 x 50%= mq. 13,44

**C) box auto sub 27 (foto 9):**

piano 1 sottostrada: garage mq. 32,25 x 50%= mq. 16,13

**D) Abitazione (foto 1-7):**

piano terra: ingresso-pranzo-soggiorno, angolo cottura, anti, w.c, ripostiglio,  
cortile esclusivo (sup. lorda)

abitazione e accessori mq. 74,21 x 100%= mq. 74,21

cortili mq. 49,00 x 10%= mq. 4,90

**piano primo: disimpegno, anti, bagno, 2 camere, poggiolo (sup. lorda)**

abitazione e accessori mq. 51,60 x 100%= mq. 51,60

poggiolo mq. 4,80 x 30%= mq. 1,44

**piano secondo: terrazza, volume tecnico (sup. lorda)**

terrazza mq. 36,20 x 30%= mq. 10,86

volume tecnico mq. 13,48 x 25%= mq. 3,37

**E) Abitazione:**

a detrarre superficie vani scala mq. -6,00

**Totale sup. commerciale lorda ragguagliata mq. 174,78**

Si precisa che ai fini del computo della superficie lorda ragguagliata si è fatto riferimento al metodo di calcolo utilizzato dall'Agenzia delle Entrate, dipartimento del Territorio.

**Finiture interne e dotazione impiantistica edificio:**



**Abitazione:**

- portoncino d'ingresso in legno e vetro;
- pavimenti: assenti ovunque, è presente solo il massetto;
- pareti e soffitti con intonaco finito a civile e tinteggiato;
- cucina e servizi igienici da completare
- serramenti esterni in legno e vetrocamera;
- porte interne non presenti;

**Box auto e cantina**

- basculante in metallo, porta di collegamento tagliafuoco, pareti perimetrali al grezzo di cemento, pavimento in cemento lisciato.

L'unità immobiliare è dotata della predisposizione degli impianti elettrico ed idraulico con riscaldamento a pavimento. Gli impianti non sono funzionanti, in quanto da completare. L'unità risulta priva di caldaia e condizionatore/pompa di calore.

Condizioni generali di manutenzione dell'edificio: **discrete.**

**Sotto Lotto 1 "F" - ELEMENTI IDENTIFICATIVI CATASTALI:**

I beni sottoposti a procedura sono censiti all'Agenzia del Territorio, Ufficio Provinciale di Padova e più precisamente:

Comune di: PADOVA **Catasto Terreni**

Fg **185** Particella **906** Qualità **ENTE URBANO** Superficie mq **4.534**

NB. per la continuità storico catastale si segnala che la part. 906 deriva da Tipo Mappale del 03/10/2024 Pratica n. PD0135341 in atti dal 03/10/2024 presentato il 03/10/2024 (n. 135341.1/2024), a seguito di tipo mappale del 06/05/2009 Pratica n. PD0146415 in atti dal 06/05/2009 (n. 146415.1/2009),



derivante da TIPO MAPPALE del 13/05/1998 in atti dal 09/10/1998 (n. 2922.575/1989;

Comune di: PADOVA **Catasto Terreni**

Fg **185** Particella **1490** **SOPPRESSA** Superficie mq **1.069**

NB. per la continuità storico catastale si segnala che la part. 1490 è stata soppressa e unita alla particella FG. 185 N. 906 con Tipo Mappale del 03/10/2024

Pratica n. PD0135341 in atti dal 03/10/2024 presentato il 03/10/2024 (n.

135341.1/2024), derivante da FRAZIONAMENTO del 09/06/2017 Pratica n.

PD0075410 in atti dal 09/06/2017 presentato il 09/06/2017 (n.

75410.1/2017), già ex mappale 767 a seguito di FRAZIONAMENTO del

11/10/1993 in atti dal 05/05/1994 (n. 1744.17/1993) originata a seguito di

FRAZIONAMENTO del 24/02/1982 in atti dal 28/01/1985 (n. 853), variata con

VERIFICA STRAORDINARIA del 14/01/1982 in atti dal 30/08/1982 (n. 18), deri-

vante da FRAZIONAMENTO del 25/05/1972 in atti dal 29/05/1977 (n. 533), già

all'impianto meccanografico del 01/01/1969;

Comune di: PADOVA **Catasto Fabbricati**

Fg **185** Particella **906** Sub **16** Cat. **F/3** unità in corso di costruzione , indirizzo

Via Vettor Pisani 65, piano S1-T-1-2;

NB. per la continuità storico catastale si segnala che il mapp. 906 sub 16 deriva

da: VARIAZIONE TOPONOMASTICA del 06/02/2019 protocollo n.

PD0095359 in atti dal 06/02/2019 VARIAZIONE TOPONOMASTICA DE-

RIVANTE DA AGGIORNAMENTO ANSC (n.84933.1/2019); VARIAZIONE

TOPONOMASTICA del 25/01/2018 protocollo n. PD0015132 in atti dal

25/01/2018 VARIAZIONE TOPONOMASTICA D'UFFICIO (n. 7618.1/2018);

VARIAZIONE TOPONOMASTICA del 31/07/2013 protocollo n. PD0312502 in

atti dal 31/07/2013 VARIAZIONE DI TOPONOMASTICA RICHIESTA DAL COMUNE (n. 259850.1/2013); Variazione del 23/05/2013 protocollo n. PD0131867 in atti dal 23/05/2013 BONIFICA IDENTIFICATIVO CATASTALE (n. 92554.1/2013); ex sezione G foglio 7 particella 1108 subalterno 16 UNITA' AFFERENTI EDIFICATE SU AREE DI CORTE del 15/12/2011 protocollo n. PD0480183 in atti dal 15/12/2011 UNITA AFFERENTI EDIFICATE SU AREE DI CORTE (n. 6848.1/2011);

Comune di: PADOVA

**Catasto Fabbricati**

Fg **185** Particella **906** Sub **27** Cat. **F/3** unità in corso di costruzione, Via Vettor Pisani 65, piano S1.

NB. per la continuità storico catastale si segnala che la part. 906 sub. 27 deriva da: VARIAZIONE TOPONOMASTICA del 06/02/2019 protocollo n. PD0095369 in atti dal 06/02/2019 VARIAZIONE TOPONOMASTICA DERIVANTE DA AGGIORNAMENTO ANSC (n.84943.1/2019); VARIAZIONE TOPONOMASTICA del 25/01/2018 protocollo n. PD0015142 in atti dal 25/01/2018 VARIAZIONE TOPONOMASTICA D'UFFICIO (n. 7628.1/2018); VARIAZIONE TOPONOMASTICA del 31/07/2013 protocollo n. PD0312509 in atti dal 31/07/2013 VARIAZIONE DI TOPONOMASTICA RICHIESTA DAL COMUNE (n. 259857.1/2013); Variazione del 23/05/2013 protocollo n. PD0131867 in atti dal 23/05/2013 BONIFICA IDENTIFICATIVO CATASTALE (n. 92554.1/2013); ex sezione G foglio 7 particella 1108 subalterno 27 UNITA' AFFERENTI EDIFICATE SU AREE DI CORTE del 15/12/2011 protocollo n. PD0480183 in atti dal 15/12/2011 UNITA AFFERENTI EDIFICATE SU AREE DI CORTE (n. 6848.1/2011);

Comune di: PADOVA

**Catasto Fabbricati**

Fg 185 Particella 906 Sub 28 Cat. F/3 unità in corso di costruzione, Via Vettor Pisani 65, piano S1.

NB. per la continuità storico catastale si segnala che la part. 906 sub. 28 deriva da: VARIAZIONE TOPONOMASTICA del 06/02/2019 protocollo n. PD0095370 in atti dal 06/02/2019 VARIAZIONE TOPONOMASTICA DERIVANTE DA AGGIORNAMENTO ANSC (n.84944.1/2019); VARIAZIONE TOPONOMASTICA del 25/01/2018 protocollo n. PD0015143 in atti dal 25/01/2018 VARIAZIONE TOPONOMASTICA D'UFFICIO (n. 7629.1/2018); VARIAZIONE TOPONOMASTICA del 31/07/2013 protocollo n. PD0312510 in atti dal 31/07/2013 VARIAZIONE DI TOPONOMASTICA RICHIESTA DAL COMUNE (n. 259858.1/2013); Variazione del 23/05/2013 protocollo n. PD0131867 in atti dal 23/05/2013 BONIFICA IDENTIFICATIVO CATASTALE (n. 92554.1/2013); ex sezione G foglio 7 particella 1108 subalterno 28 UNITA' AFFERENTI EDIFICATE SU AREE DI CORTE del 15/12/2011 protocollo n. PD0480183 in atti dal 15/12/2011 UNITA AFFERENTI EDIFICATE SU AREE DI CORTE (n. 6848.1/2011).

#### **Giudizio di conformità catastale**

Dall'esame della documentazione **si rileva conformità catastale** tra le unità oggetto di procedura e quelle riportate nell'archivio catastale.

#### **Sotto Lotto 1 "F" - CONFINI**

Specificando in senso orario secondo l'orientamento catastale della mappa del Catasto Terreni, il mappale 906, confina con:  
**intero complesso**: a Nord con via Vettor Pisani, a Est con altra proprietà mappale 204, a Sud con altra proprietà mappali 1489-1502-1505-1506, a Ovest con Comune di Padova mappali 826 - 828 e via Sebastiano Venier;

al Catasto Fabbricati,

abitazione mapp. 906 sub 16-P.S1: a Nord con stessa proprietà subb 17-29, a Est e Sud con terrapieno, a Ovest con stessa proprietà stesso lotto sub 28;

abitazione mapp. 906 sub 16-P.T.: a Nord con stessa proprietà sub17; a Est con altra proprietà mappale 204, a Sud con stessa proprietà sub 39, a Ovest con scoperto condominiale sub 10;

abitazione mapp. 906 sub 16-P.1-P.2: a Nord con stessa proprietà sub 17; a Est con altra proprietà mappale 204, a Sud con stessa proprietà sub 39, a Ovest scoperto stessa unità;

box auto mapp. 906 sub 27 - P.S1: a Nord con stessa proprietà stesso lotto sub 28, a Est con altra proprietà mappale 204, a Sud con stessa proprietà sub 26, a Ovest con spazio di manovra condominiale sub 10;

box auto mapp. 906 sub 28 - P.S1: a Nord con stessa proprietà sub 29, a Est con stessa proprietà stesso lotto sub 16, a Sud con stessa proprietà stesso lotto sub 27, a Ovest con spazio di manovra condominiale sub 10.

### **Sotto Lotto 1 "F" - PROVENIENZA**

#### **Storia dei passaggi nel/oltre ventennio:**

La consistenza immobiliare pignorata:

- **pervenire all'esecutato**

per quota 1/2 Nuda Proprietà e quota 1/2 Piena

Proprietà (nella loro precedente identificazione e porzione catasto terreni foglio 185 particella 202 ente urbano e catasto fabbricati protocollo den. n. 708 del 12/02/1982) in virtù di atto tra vivi - compravendita ai rogiti del notaio

Rocchi Pierino da Padova (PD), in data 24/02/1982 rep. n. 16057 e trascritto il



04/03/1982 ai n.ri 3899/3383 da potere di

N.B. Il venditore si riservava la quota di 1/2 di usufrutto, ma con voltura catastale del 16/12/2001 protocollo n.00198680 (19838.1/2002) ricongiungimento di usufrutto in morte del Sig.

- **pervenne all'esecutato**

per quota 1/1 Piena Proprietà (nella loro precedente identificazione e porzione catasto terreni foglio 185 particelle 203, 514, 542, 206, 543 e 544 e catasto fabbricati protocollo den. n. 5421 del 30/10/1981) in virtù di atto tra vivi - compravendita ai rogiti del notaio Rocchi Pierino da Padova (PD) , in data 24/02/1982 rep. n. 16056 e trascritto il 04/03/1982 ai n.ri 3898/3382 da potere di

N.B. Con trascrizione del 24/04/1985 ai nn.8037/5944 si rettificava la trascrizione ai nn.3898/3382 del 04/03/1982 per errata indicazione della superficie dei terreni.

Si precisa che con nota del 19 agosto 2024 è stato comunicato il decesso dell'esecutato avvenuto in data 24 luglio 2024.

### **ISCRIZIONI E TRASCRIZIONI PREGIUDIZIEVOLI**

Nel ventennio preso in esame, gli immobili sopra descritti hanno formato oggetto delle seguenti formalità:

- **Iscrizione** NN 12687/3115 del 09/03/2007, nascente da ipoteca volontaria - conc.ne a garanzia di apertura di credito concesso con atto ai rogiti di Attianese Vincenzo con sede in Albignasego (PD) in data 01/03/2007 rep.n. 6195/2205 a favore di



importo capitale euro 2.000.000,00, importo totale

euro 3.000.000,00 e durata 2 anni;

- **Iscrizione** NN 25082/5608 del 01/07/2009, nascente da ipoteca volontaria - conc.ne a garanzia di apertura di credito concesso con atto ai rogiti di Attianese Vincenzo con sede in Albignasego (PD) in data 26/06/2009 rep.n. 8666/4132 a favore di

importo capitale euro 2.200.000,00, importo totale euro 4.400.000,00 e durata 2 anni;

- **Iscrizione** NN 16447/2293 del 15/05/2012, nascente da ipoteca volontaria - conc.ne a garanzia di mutuo fondiario concesso con atto ai rogiti di Bressan Elena con sede in Conselve (PD) in data 11/05/2012 rep.n. 23968/12360 a favore di

importo capitale euro 400.000,00, importo totale euro 800.000,00 e durata 51 mesi;

- **Trascrizione** NN 9171/5902 del 09/03/2021, nascente da atto esecutivo - verbale di pignoramento immobili notificato da Ufficiale Giudiziario di Padova (PD) in data 19/01/2021 rep. n. 182/2021 a favore di



Dal 31/03/2021 (data del certificato notarile ex art. 567, secondo comma, c.p.c.), alla Conservatoria dei Registri Immobiliari di Padova non risultano pubblicate altre successive formalità che colpiscono i beni oggetto della presente relazione (vedasi all. 5 - ispezioni ipotecarie).

### **Sotto Lotto 1 "F" - STATO OCCUPAZIONALE**

Con riferimento al godimento dei beni pignorati, si precisa che alla data del sopralluogo tecnico, l'immobile risultava libero.

### **Sotto Lotto 1 "F" - ELEMENTI IDENTIFICATIVI URBANISTICI**

#### **Risultanze urbanistiche**

Dalle indagini urbanistiche effettuate dal Comune di Padova e da quanto emerge dal certificato di destinazione urbanistica allegato alla presente relazione, l'area su cui insiste il complesso immobiliare nel quale hanno sede le unità pignorate, individuate al foglio 185, mappale 906 (ex 906-1490), risulta:

che l'area così descritta in Catasto Terreni, FOGLIO 185, MAPPALE 906 risulta:

1) sulla base degli elaborati del Piano degli Interventi (P.I.) vigente, destinata a:

- parte ZONA RESIDENZIALE 4 DI COMPLETAMENTO ;
- parte ZONA DI PEREQUAZIONE INTEGRATA \*;
- parte SEDI STRADALI \*.

Gli interventi urbanistico-edilizi nella detta area sono disciplinati in via principale dagli articoli 15 - 16 delle Norme Tecniche di Attuazione (N.T.A.) del Piano degli

Interventi;

2) sulla base degli elaborati del Piano degli interventi (P.I.) adottato con Deliberazione di Consiglio Comunale n. 49 in data 12/04/2022 ricadente in:

- parte ZONA TERRITORIALE OMOGENEA B1 RESIDENZIALE DI



COMPLETAMENTO A BASSA DENSITÀ;

- parte ZONA TERRITORIALE OMOGENEA B0 A VERDE

PRIVATO;

- parte VIABILITÀ ESISTENTE.

Gli interventi urbanistico-edilizi nella detta area sono disciplinati in via principale dagli articoli 18 – 17 - 36 delle Norme Tecniche Operative (N.T.O.) del Piano Adottato;

3) sulla base degli elaborati del Piano di Assetto del Territorio - P.A.T. del Comune di Padova, approvato con delibera di Giunta Provinciale n. 142 del 4 settembre 2014, che richiama in forma esplicita le previsioni e la normativa del P.A.T.I. e che non modifica l'assetto previsionale del P.I. Vigente; l'area è interessata da:

- CENTRI ABITATI;
- COMPATIBILITÀ GEOLOGICA - AREE IDONEE;
- AREE DI URBANIZZAZIONE CONSOLIDATA: CITTÀ CONSOLIDATA;
- AMBITI DI PIANO ATTUATIVO DEL P.R.G. VIGENTE CONFERMATI DAL P.A.T.- CITTÀ PROGRAMMATA disciplinata in via principale dagli articoli 5.6.8.1, 7.1, 11.2.1, 11.2.2-12.1 delle N.T.A. del P.A.T;

4) parzialmente compresa nell'ambito di urbanizzazione consolidata ex l.r. 14/2017 di cui alla d.c.c 53 del 28/07/2020.Quanto sopra salvo disposizioni discendenti da leggi statali e regionali o previsioni di progetti di opere pubbliche approvate.

Le destinazioni urbanistiche di aree di trasformazione o espansione soggette a strumenti attuativi non approvati, a nuove infrastrutture e ad aree per servizi per le quali non siano stati approvati i relativi progetti esecutivi, nonché i vincoli preordinati all'esproprio, sono decaduti il 29/5/2021 per il decorso di 5



anni dall'approvazione del Piano degli Interventi (art. 18, comma 7, L.R. n.11/2004).

### **Giudizio di conformità urbanistico-edilizia**

Sulla base delle indagini esperite e da quanto fornito dall'ufficio accesso agli atti del Comune di Padova, il Perito segnala che il compendio è stato costruito in forza di:

- **permesso di costruire** pratica n. 5814/2005 per nuova costruzione di edificio residenziale del 28/05/2002;;
- **permesso di costruire** pratica n. 911/2009, riferimento 5814/5/0 (variante in corso d'opera al Permesso di costruire n. 5814/05 del 28/05/2002;
- **agibilità**: le unità oggetto della presente relazione risultano prive di agibilità;

derivante da demolizione del fabbricato eretto in forza di:

- **concessione edilizia** nr. 1075/81 del 09/07/1983 e successiva
- **autorizzazione** nr. Reg. n. 1075/81 prot. 45484/81 del 29/01/1990;

Da quanto emerso dalla documentazione fornita dall'ufficio accesso agli atti del Comune di Padova non sono emerse ulteriori pratiche successive attestanti modifiche eseguite sugli immobili pignorati.

Il Perito fa presente che il permesso di costruire sopra citato, risulta essere scaduto nei termini per le parti ultimate. Tuttavia, in riferimento al comma 3 dell'art. 15 DPR 380/2001, la parte di opera non ultimata nel termine del decaduto permesso di costruire è subordinata al rilascio di un nuovo permesso di costruire, salvo il caso che questa sia realizzabile tramite SCIA ai sensi

dell'art. 22.

In base a quanto verificato in fase di sopralluogo, a parere dello scrivente il compendio pignorato risulta non conforme alla documentazione depositata in Comune.

Le difformità riguardano alcune piccole modifiche interne consistenti nella demolizione e ricostruzione di alcune pareti divisorie, chiusura e apertura fori porte, anche con modesta ridefinizione della sagoma; al piano secondo ridefinizione dimensionale della terrazza e del volume tecnico.

Trattasi di situazioni sanabili per le quali è possibile presentare una pratica di sanatoria edilizia con il pagamento della sanzione amministrativa, oltre agli oneri tecnici e al conseguente aggiornamento catastale, approssimativamente "stimabili" in € 4.500,00.

Con riferimento alla richiesta dell'Ill.mo G.E. di verificare la possibilità di completare o meno le scale a chiocciola interne a ciascuna unità, il Perito di seguito riferisce.

Nella precedente relazione lo scrivente aveva interpellato l'U.T. di Padova ed altri esperti sulla conformità delle scale alle odierne normative. Le risposte erano state vaghe, discordanti e si riassumevano nella posizione che con opportune modifiche le scale potevano non essere demolite.

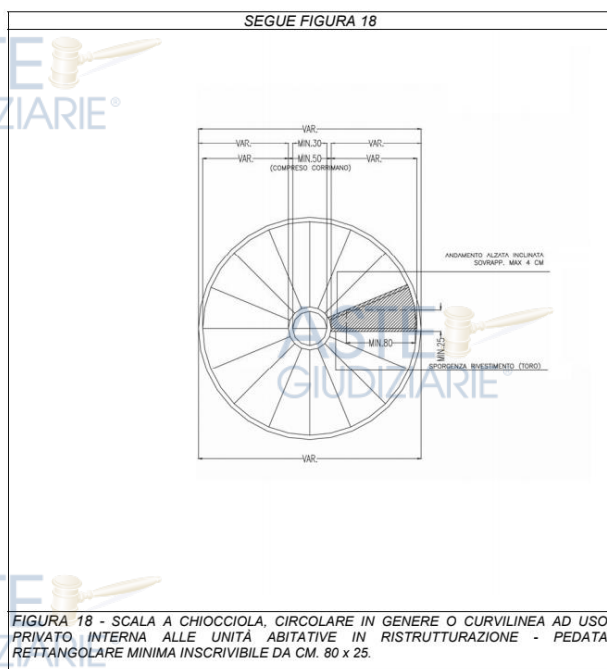
In seguito, il Perito ha interpellato altri esperti con quesiti e domande più stringenti e questo lo ha portato alla dedurre che dette scale non rispondono alla norma vigente anche se concessionate in data antecedente all'entrata in vigore del decreto regionale che in seguito verrà citato. Pertanto dette scale, a suo parere, vanno demolite.



La normativa in vigore per la ristrutturazione è quella che fa riferimento all'allegato alla Dgr n. 1428 del 6 settembre 2011 che recita:

- figura 18 – scala a chiocciola, circolare in genere o curvilinea ad uso privato interna alle unità abitative in ristrutturazione – pedata rettangolare minima inscrivibile da cm. 80x25:

ALLEGATO A alla Dgr n. 1428 del 06 settembre 2011 pag. 22/22



Nello specifico a seguito di verifiche con l'inserimento del rettangolo di conferma, si è potuto appurare che l'attuale scala non rispetta la norma sopracitata. Il Perito, a conferma di quanto verificato, ha in seguito interpellato l'U.T. di Padova per delucidazioni in merito, il quale conferma

che le scale in oggetto non rispettano le norme vigenti. Ha poi interpellato progettisti, imprese di restauro e imprese edili generiche per le nuove costruzioni al fine di stabilire un prezzo di demolizione e ricostruzione.

Demolire dette scale composte in un getto di calcestruzzo ancorato e autoportante, comporta un intervento che dovrà essere eseguito a mano sia per la demolizione che per il trasporto dei calcinacci all'esterno dei manufatti. Dai calcoli eseguiti, possiamo stabilire che detto lavoro di demolizione può essere quantificato in € 15.000,00 (euro quindicimila,00).

Per quanto riguarda la ricostruzione, i vari esperti interpellati concordano sul fatto che la scala dovrà essere realizzata in metallo, con pedate finite in materiali vari (marmo, legno, ecc.). Questa soluzione ha costi minori rispetto all'uso di altre soluzioni quali calcestruzzo, strutture miste, ecc..

Il perito ha infine proposto per una soluzione che preveda la realizzazione di una scala a chiocciola in metallo con pedate in legno, ed ha stabilito un probabile costo quantificandolo in € 35.000,00 (euro trentacinquemila,00).

Per completezza, si fa presente che detti prezzi possono essere verosimili se un'unica impresa demolisce e realizza tutte le nuove scale. Se tuttavia intervengono più imprese che realizzano di volta in volta un solo manufatto, i costi sopra indicati possono variare.

**Pertanto, alla luce di quanto sopra detto, il Perito ha stabilito un prezzo medio quantificato in totali € 50.000,00 (euro cinquantamila,00) per ciascuna scala, importo che verrà decurtato dal valore di ciascun lotto.**

Non esistono alla data della presente relazione vincoli di diritto pubblico implicanti cause di prelazione o limiti di edificabilità opponibili alla procedura esecutiva.

Si segnala che per l'immobile oggetto del presente lotto, essendo ancora in fase di costruzione, non sono al momento previste spese condominiali.

Per quanto attiene alla classe energetica, essendo l'abitazione mapp. 906 sub. 16 in corso di costruzione, non è prevista la redazione del relativo attestato.

\*\*\*

### **Sotto Lotto 1 "G" - DIRITTO VENDUTO**

Il compendio è intestato per 1/1 della piena proprietà a

## **Sotto Lotto 1 "G" - UBICAZIONE**

Comune di Padova (PD), quartiere "Crocefisso" via Vettor Pisani civ. 65.

## **Sotto Lotto 1 "G" - QUALITÀ E COMPOSIZIONE DELL'IMMOBILE**

via Vettor Pisani civ. 65, abitazione ai piani S1-T-1-2 (mapp. 906 sub. 17) con cortile esclusivo, garage al piano S1 (mapp. 906 sub. 29) e quota proporzionale sulle porzioni condominiali.

## **CONSIDERAZIONI DI CARATTERE GENERALE E DESCRIZIONE**

### **DELLO STATO DEI LUOGHI**

Il contesto di zona nel quale sono inserite le unità oggetto del presente lotto è caratterizzato da costruzioni di tipo prevalentemente residenziale. La posizione periferica permette tuttavia di usufruire a breve distanza di alcuni dei principali servizi di supporto alla residenza (mezzi pubblici, scuole, supermercati, ecc.).

**Ubicazione:** gli immobili oggetto del presente lotto sono situati al civico 65 di via Vettor Pisani. Gli ingressi pedonale e carroia sono situati rispettivamente in posizione prospiciente via Vettor Pisani il primo e da via Sebastiano Venier il secondo.

### **Descrizione dello stato dei luoghi:**

L'edificio in cui sono situate le unità oggetto di perizia è di tipo condominiale, edificato nella seconda metà degli anni 2000. Il complesso residenziale è composto da un fabbricato con pianta ad "U" costituito da otto case a schiera di due piani fuori terra, da un edificio di due piani fuori terra con una unità abitativa per piano e da un interrato con garage per ogni unità abitativa; tale struttura sorge entro il sedime del fabbricato preesistente. L'accesso al lotto ed al fabbricato è consentito sia da via Pisani che da via Venier.

Si precisa che l'accesso da via Venier avviene attraverso i mappali 1489 e 1490, su cui grava servitù di passaggio.

Nella corte interna racchiusa dalla struttura sono presenti percorsi pedonali in lastricato di pietra e a doghe in legno; inoltre, vi sono aree verdi non recintate prospicienti le unità abitative.

Esternamente si presenta in buone condizioni di manutenzione, con pareti intonacate al civile parzialmente rivestite in materiale simil-pietra e parte con rivestimento in legno a vista. Le recinzioni sono costruite con base in c.a. e sovrastante struttura metallica, di cui parte con base in c.a. e sovrastante rete metallica con pali in ferro, delimitate da siepe ornamentale. L'area pertinenziale risulta variamente piantumata.

**Distribuzione interna dei locali e calcolo superficie commerciale:**

**A) abitazione sub 17:**

**piano 1 sottostrada:** ripostiglio      mq. 29,82 x 25%=      mq. 7,46

**B) box auto sub 29 (foto 9):**

**piano 1 sottostrada:** garage      mq. 33,30 x 50%=      mq. 16,65

**C) Abitazione (foto 1-8):**

**piano terra:** ingresso-pranzo-soggiorno, angolo cottura,

anti, w.c, cortile esclusivo (sup. lorda)

abitazione e accessori      mq. 53,22 x 100%=      mq. 53,22

cortile      mq. 36,86 x 10%=      mq. 3,69

**piano primo:** disimpegno, 2 w.c., 2 camere, cabina arma-

dio, poggiolo (sup. lorda)

abitazione e accessori      mq. 56,60 x 100%=      mq. 56,60

poggiolo mq. 6,40 x 30%= mq. 1,92

**piano secondo:** terrazza, volume tecnico (sup. lorda)

terrazza mq. 43,38 x 30%= mq. 13,01

volume tecnico mq. 15,09 x 25%= mq. 3,77

**D) Abitazione:**

**a detrarre superficie vani scala** mq. **-6,00**

**Totale sup. commerciale lorda ragguagliata** **150,32**

Si precisa che ai fini del computo della superficie lorda ragguagliata si è fatto riferimento al metodo di calcolo utilizzato dall'Agenzia delle Entrate, dipartimento del Territorio.

**Finiture interne e dotazione impiantistica edificio:**

**Abitazione:**

- portoncino d'ingresso in legno e vetro;
- pavimenti: assenti ovunque, è presente solo il massetto;
- pareti e soffitti con intonaco finito a civile e tinteggiato;
- cucina e servizi igienici da completare
- serramenti esterni in legno e vetrocamera;
- porte interne non presenti;

**Box auto**

- basculante in metallo, porta di collegamento tagliafuoco, pareti perimetrali al grezzo di cemento, pavimento in cemento liscio.

L'unità immobiliare è dotata della predisposizione degli impianti elettrico ed idraulico con riscaldamento a pavimento. Gli impianti non sono funzionanti, in





quanto da completare. L'unità risulta priva di caldaia e condizionatore/pompa di calore. Condizioni generali di manutenzione dell'edificio: **discrete**.

**Sotto Lotto 1 "G" - ELEMENTI IDENTIFICATIVI CATASTALI:**

I beni sottoposti a procedura sono censiti all'Agenzia del Territorio, Ufficio Provinciale di Padova e più precisamente:

Comune di: PADOVA **Catasto Terreni**

Fg **185** Particella **906** Qualità **ENTE URBANO** Superficie mq **4.534**

NB. per la continuità storico catastale si segnala che la part. 906 deriva da Tipo Mappale del 03/10/2024 Pratica n. PD0135341 in atti dal 03/10/2024 presentato il 03/10/2024 (n. 135341.1/2024), a seguito di tipo mappale del 06/05/2009 Pratica n. PD0146415 in atti dal 06/05/2009 (n. 146415.1/2009), derivante da TIPO MAPPALE del 13/05/1998 in atti dal 09/10/1998 (n. 2922.575/1989);

Comune di: PADOVA **Catasto Terreni**

Fg **185** Particella **1490** **SOPPRESSA** Superficie mq **1.069**

NB. per la continuità storico catastale si segnala che la part. 1490 è stata soppressa e unita alla particella FG. 185 N. 906 con Tipo Mappale del 03/10/2024 Pratica n. PD0135341 in atti dal 03/10/2024 presentato il 03/10/2024 (n. 135341.1/2024), derivante da FRAZIONAMENTO del 09/06/2017 Pratica n. PD0075410 in atti dal 09/06/2017 presentato il 09/06/2017 (n. 75410.1/2017), già ex mappale 767 a seguito di FRAZIONAMENTO del 11/10/1993 in atti dal 05/05/1994 (n. 1744.17/1993) originata a seguito di FRAZIONAMENTO del 24/02/1982 in atti dal 28/01/1985 (n. 853), variata con VERIFICA STRAORDINARIA del 14/01/1982 in atti dal 30/08/1982 (n. 18),

derivante da FRAZIONAMENTO del 25/05/1972 in atti dal 29/05/1977 (n. 533),  
già all'impianto meccanografico del 01/01/1969;

Comune di: PADOVA **Catasto Fabbricati**

Fg **185** Particella **906** Sub **17** Cat. **F/3** unità in corso di costruzione , indirizzo  
Via Vettor Pisani 65, piano S1-T-1-2;

NB. per la continuità storico catastale si segnala che il mapp. 906 sub 17 deriva  
da: VARIAZIONE TOPONOMASTICA del 06/02/2019 protocollo n.

PD0095360 in atti dal 06/02/2019 VARIAZIONE TOPONOMASTICA DE-  
RIVANTE DA AGGIORNAMENTO ANSC (n.84934.1/2019); VARIAZIONE

TOPONOMASTICA del 25/01/2018 protocollo n. PD0015133 in atti dal  
25/01/2018 VARIAZIONE TOPONOMASTICA D'UFFICIO (n. 7619.1/2018);

VARIAZIONE TOPONOMASTICA del 31/07/2013 protocollo n. PD0312503 in  
atti dal 31/07/2013 VARIAZIONE DI TOPONOMASTICA RICHIESTA DAL CO-

MUNE (n. 259851.1/2013); Variazione del 23/05/2013 protocollo n.  
PD0131867 in atti dal 23/05/2013 BONIFICA IDENTIFICATIVO CATASTALE

(n. 92554.1/2013); ex sezione G foglio 7 particella 1108 subalterno 17 UNITA'  
AFFERENTI EDIFICATE SU AREE DI CORTE del 15/12/2011 protocollo n.

PD0480183 in atti dal 15/12/2011 UNITA AFFERENTI EDIFICATE SU AREE  
DI CORTE (n. 6848.1/2011);

Comune di: PADOVA **Catasto Fabbricati**

Fg **185** Particella **906** Sub **29** Cat. **F/3** unità in corso di costruzione, Via Vet-  
tor Pisani 65, piano S1.

NB. per la continuità storico catastale si segnala che la part. 906 sub. 29 deriva  
da: VARIAZIONE TOPONOMASTICA del 06/02/2019 protocollo n.

PD0095371 in atti dal 06/02/2019 VARIAZIONE TOPONOMASTICA

DERIVANTE DA AGGIORNAMENTO ANSC (n.84945.1/2019); VARIAZIONE  
TOPONOMASTICA del 25/01/2018 protocollo n. PD0015144 in atti dal  
25/01/2018 VARIAZIONE TOPONOMASTICA D'UFFICIO (n. 7630.1/2018);  
VARIAZIONE TOPONOMASTICA del 31/07/2013 protocollo n. PD0312511 in  
atti dal 31/07/2013 VARIAZIONE DI TOPONOMASTICA RICHIESTA DAL CO-  
MUNE (n. 259859.1/2013); Variazione del 23/05/2013 protocollo n.  
PD0131867 in atti dal 23/05/2013 BONIFICA IDENTIFICATIVO CATASTALE  
(n. 92554.1/2013); ex sezione G foglio 7 particella 1108 subalterno 29 UNITA'  
AFFERENTI EDIFICATE SU AREE DI CORTE del 15/12/2011 protocollo n.  
PD0480183 in atti dal 15/12/2011 UNITA AFFERENTI EDIFICATE SU AREE  
DI CORTE (n. 6848.1/2011).

#### **Giudizio di conformità catastale**

Dall'esame della documentazione **si rileva conformità catastale** tra le unità  
oggetto di procedura e quelle riportate nell'archivio catastale.

#### **Sotto Lotto 1 "G" - CONFINI**

Specificando in senso orario secondo l'orientamento catastale della mappa del  
Catasto Terreni, il mappale 906, confina con:

**intero complesso**: a Nord con via Vettor Pisani, a Est con altra proprietà map-  
pale 204, a Sud con altra proprietà mappali 1489-1502-1505-1506, a Ovest con  
Comune di Padova mappali 826 - 828 e via Sebastiano Venier;  
al Catasto Fabbricati,

**abitazione mapp. 906 sub 17-P.S1**: a Nord con stessa proprietà sub 18, a Est  
con terrapieno, a Sud con stessa proprietà sub 16, a Ovest con stessa proprietà  
stesso lotto sub 29;

abitazione mapp. 906 sub 17-P.T.: a Nord con stessa proprietà sub 18; a Est con altra proprietà mappale 204, a Sud con stessa proprietà sub 16, a Ovest con scoperto condominiale sub 10;

abitazione mapp. 906 sub 17-P.1-P.2: a Nord con stessa proprietà sub 18; a Est con altra proprietà mappale 204, a Sud con stessa proprietà sub 16, a Ovest su scoperto stessa unità;

box auto mapp. 906 sub 29 - P.S1: a Nord con stessa proprietà sub 30, a Est con stessa proprietà stesso lotto sub 17, a Sud con stessa proprietà subb 16-28, a Ovest con spazio di manovra condominiale sub 10.

### **Sotto Lotto 1 "G" - PROVENIENZA**

#### **Storia dei passaggi nel/oltre ventennio:**

La consistenza immobiliare pignorata:

- **pervenne all'esecutato**

per quota 1/2 Nuda Proprietà e quota 1/2 Piena

Proprietà (nella loro precedente identificazione e porzione catasto terreni foglio 185 particella 202 ente urbano e catasto fabbricati protocollo den. n. 708 del 12/02/1982) in virtù di atto tra vivi - compravendita ai rogiti del notaio Rocchi Pierino da Padova (PD), in data 24/02/1982 rep. n. 16057 e trascritto il 04/03/1982 ai n.ri 3899/3383 da potere di

N.B. Il venditore si riservava la quota di 1/2 di usufrutto, ma con voltura catastale del 16/12/2001 protocollo n.00198680 (19838.1/2002) ricongiungimento di usufrutto in morte del Sig.

- **pervenne all'esecutato**

per quota 1/1 Piena Proprietà (nella loro

precedente identificazione e porzione catasto terreni foglio 185 particelle 203, 514, 542, 206, 543 e 544 e catasto fabbricati protocollo den. n. 5421 del 30/10/1981) in virtù di atto tra vivi - compravendita ai rogiti del notaio Rocchi Pierino da Padova (PD) , in data 24/02/1982 rep. n. 16056 e trascritto il 04/03/1982 ai n.ri 3898/3382 da potere di

N.B. Con trascrizione del 24/04/1985 ai nn.8037/5944 si rettifica la trascrizione ai nn.3898/3382 del 04/03/1982 per errata indicazione della superficie dei terreni.

Si precisa che con nota del 19 agosto 2024 è stato comunicato il decesso dell'esecutato avvenuto in data

#### **ISCRIZIONI E TRASCRIZIONI PREGIUDIZIEVOLI**

Nel ventennio preso in esame, gli immobili sopra descritti hanno formato oggetto delle seguenti formalità:

- **Iscrizione** NN 12687/3115 del 09/03/2007, nascente da ipoteca volontaria - conc.ne a garanzia di apertura di credito concesso con atto ai rogiti di Attianese Vincenzo con sede in Albignasego (PD) in data 01/03/2007 rep.n. 6195/2205 a favore di

importo capitale euro 2.000.000,00, importo totale

euro 3.000.000,00 e durata 2 anni;

- **Iscrizione** NN 25082/5608 del 01/07/2009, nascente da ipoteca volontaria - conc.ne a garanzia di apertura di credito concesso con atto ai rogiti di Attianese Vincenzo con sede in Albignasego (PD) in data 26/06/2009 rep.n.



8666/4132 a favore di

importo capitale euro 2.200.000,00, importo totale euro 4.400.000,00 e durata 2 anni;

- **Iscrizione** NN 16447/2293 del 15/05/2012, nascente da ipoteca volontaria - conc.ne a garanzia di mutuo fondiario concesso con atto ai rogiti di Bressan Elena con sede in Conselve (PD) in data 11/05/2012 rep.n. 23968/12360 a favore di

importo capitale euro 400.000,00, importo totale euro 800.000,00 e durata 51 mesi;

- **Trascrizione** NN 9171/5902 del 09/03/2021, nascente da atto esecutivo - verbale di pignoramento immobili, notificato da Ufficiale Giudiziario di Padova (PD) in data 19/01/2021 rep. n. 182/2021 a favore di

Dal 31/03/2021 (data del certificato notarile ex art. 567, secondo comma, c.p.c.), alla Conservatoria dei Registri Immobiliari di Padova non risultano pubblicate altre successive formalità che colpiscono i beni oggetto della presente relazione (vedasi all. 5 - ispezioni ipotecarie).

### **Sotto Lotto 1 "G" - STATO OCCUPAZIONALE**

Con riferimento al godimento dei beni pignorati, si precisa che alla data del sopralluogo tecnico, l'immobile risultava libero.

### **Sotto Lotto 1 "G" - ELEMENTI IDENTIFICATIVI URBANISTICI**

E. I. 48/2021 Esperto Geom. Achille Sinatra - PD via S. Pellico 1 - Tel.049/8643097

102

Publicazione ufficiale ad uso esclusivo personale - è vietata ogni ripubblicazione o riproduzione a scopo commerciale - Aut. Min. Giustizia PDG 21/07/2009



**Risultanze urbanistiche**

Dalle indagini urbanistiche effettuate dal Comune di Padova e da quanto emerge dal certificato di destinazione urbanistica allegato alla presente relazione, l'area su cui insiste il complesso immobiliare nel quale hanno sede le unità pignorate, individuate al foglio 185, mappale 906 (ex 906-1490), risulta:

che l'area così descritta in Catasto Terreni, FOGLIO 185, MAPPALE 906 risulta:

1) sulla base degli elaborati del Piano degli Interventi (P.I.) vigente, destinata

a:

- parte ZONA RESIDENZIALE 4 DI COMPLETAMENTO ;
- parte ZONA DI PEREQUAZIONE INTEGRATA \*;
- parte SEDI STRADALI \*.

Gli interventi urbanistico-edilizi nella detta area sono disciplinati in via principale dagli articoli 15 - 16 delle Norme Tecniche di Attuazione (N.T.A.) del Piano degli Interventi;

2) sulla base degli elaborati del Piano degli interventi (P.I.) adottato con Deliberazione di Consiglio Comunale n. 49 in data 12/04/2022 ricadente in:

- parte ZONA TERRITORIALE OMOGENEA B1 RESIDENZIALE DI COMPLETAMENTO A BASSA DENSITÀ;
- parte ZONA TERRITORIALE OMOGENEA B0 A VERDE PRIVATO;
- parte VIABILITÀ ESISTENTE.

Gli interventi urbanistico-edilizi nella detta area sono disciplinati in via principale dagli articoli 18 – 17 - 36 delle Norme Tecniche Operative (N.T.O.) del Piano Adottato;



3) sulla base degli elaborati del Piano di Assetto del Territorio - P.A.T. del Comune di Padova, approvato con delibera di Giunta Provinciale n. 142 del 4 settembre 2014, che richiama in forma esplicita le previsioni e la normativa del P.A.T.I. e che non modifica l'assetto previsionale del P.I. Vigente; l'area è interessata da:

- CENTRI ABITATI;
- COMPATIBILITÀ GEOLOGICA - AREE IDONEE;
- AREE DI URBANIZZAZIONE CONSOLIDATA: CITTÀ CONSOLIDATA;
- AMBITI DI PIANO ATTUATIVO DEL P.R.G. VIGENTE CONFERMATI DAL P.A.T.-CITTÀ PROGRAMMATA disciplinata in via principale dagli articoli 5.6.8.1, 7.1, 11.2.1, 11.2.2-12.1 delle N.T.A. del P.A.T.;

4) parzialmente compresa nell'ambito di urbanizzazione consolidata ex l.r. 14/2017 di cui alla d.c.c 53 del 28/07/2020. Quanto sopra salvo disposizioni discendenti da leggi statali e regionali o previsioni di progetti di opere pubbliche approvate.

Le destinazioni urbanistiche di aree di trasformazione o espansione soggette a strumenti attuativi non approvati, a nuove infrastrutture e ad aree per servizi per le quali non siano stati approvati i relativi progetti esecutivi, nonché i vincoli preordinati all'esproprio, sono decaduti il 29/5/2021 per il decorso di 5 anni dall'approvazione del Piano degli Interventi (art. 18, comma 7, L.R. n.11/2004).

#### **Giudizio di conformità urbanistico-edilizia**

Sulla base delle indagini esperite e da quanto fornito dall'ufficio accesso agli atti del Comune di Padova, il Perito segnala che il compendio è stato costruito in forza di:



- **permesso di costruire** pratica n. 5814/2005 per nuova costruzione di edificio residenziale del 28/05/2002;;

- **permesso di costruire** pratica n. 911/2009, riferimento 5814/5/0 (variante in corso d'opera al Permesso di costruire n. 5814/05 del 28/05/2002;

- **agibilità:** le unità oggetto della presente relazione risultano prive di agibilità;

derivante da demolizione del fabbricato eretto in forza di:

- **concessione edilizia** nr. 1075/81 del 09/07/1983

e successiva

- **autorizzazione** nr. Reg. n. 1075/81 prot. 45484/81 del 29/01/1990;

Da quanto emerso dalla documentazione fornita dall'ufficio accesso agli atti del Comune di Padova non sono emerse ulteriori pratiche successive attenti modifiche eseguite sugli immobili pignorati.

Il Perito fa presente che il permesso di costruire sopra citato, risulta essere scaduto nei termini per le parti ultimate. Tuttavia, in riferimento al comma 3 dell'art. 15 DPR 380/2001, la parte di opera non ultimata nel termine del decaduto permesso di costruire è subordinata al rilascio di un nuovo permesso di costruire, salvo il caso che questa sia realizzabile tramite SCIA ai sensi dell'art. 22.

In base a quanto verificato in fase di sopralluogo, a parere dello scrivente **il compendio pignorato risulta non conforme** alla documentazione depositata in Comune.

Le difformità riguardano alcune piccole modifiche interne consistenti nella demolizione e ricostruzione di alcune pareti divisorie, chiusura e apertura fori



ASTE GIUDIZIARIE

ASTE GIUDIZIARIE

porte, anche con modesta ridefinizione della sagoma; al piano secondo ridefinizione dimensionale della terrazza e del volume tecnico.

Trattasi di situazioni sanabili per le quali è possibile presentare una pratica di sanatoria edilizia con il pagamento della sanzione amministrativa, oltre agli oneri tecnici e al conseguente aggiornamento catastale, approssimativamente "stimabili" in € 4.500,00.

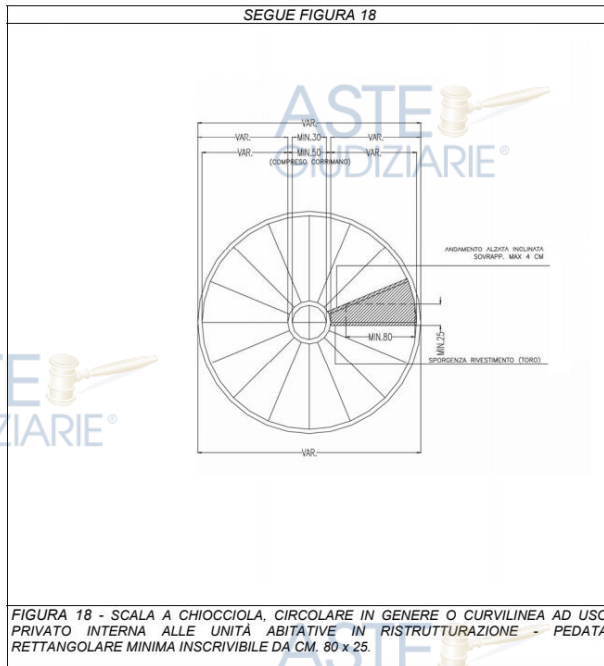
Con riferimento alla richiesta dell'III.mo G.E. di verificare la possibilità di completare o meno le scale a chiocciola interne a ciascuna unità, il Perito di seguito riferisce.

Nella precedente relazione lo scrivente aveva interpellato l'U.T. di Padova ed altri esperti sulla conformità delle scale alle odierne normative. Le risposte erano state vaghe, discordanti e si riassumevano nella posizione che con opportune modifiche le scale potevano non essere demolite.

In seguito, il Perito ha interpellato altri esperti con quesiti e domande più stringenti e questo lo ha portato a dedurre che dette scale non rispondono alla norma vigente anche se concessionate in data antecedente all'entrata in vigore del decreto regionale che in seguito verrà citato. Pertanto dette scale, a suo parere, vanno demolite.

La normativa in vigore per la ristrutturazione è quella che fa riferimento all'allegato alla Dgr n. 1428 del 6 settembre 2011 che recita:

- figura 18 – scala a chiocciola, circolare in genere o curvilinea ad uso privato interna alle unità abitative in ristrutturazione – pedata rettangolare minima inscrivibile da cm. 80x25:



Nello specifico a seguito di verifiche con l'inserimento del rettangolo di conferma, si è potuto appurare che l'attuale scala non rispetta la norma sopracitata. Il Perito, a conferma di quanto verificato, ha in seguito interpellato l'U.T. di Padova per delucidazioni in merito, il quale conferma

che le scale in oggetto non rispettano le norme vigenti. Ha poi interpellato progettisti, imprese di restauro e imprese edili generiche per le nuove costruzioni al fine di stabilire un prezzo di demolizione e ricostruzione.

Demolire dette scale composte in un getto di calcestruzzo ancorato e autopor-tante, comporta un intervento che dovrà essere eseguito a mano sia per la demolizione che per il trasporto dei calcinacci all'esterno dei manufatti.

Dai calcoli eseguiti, possiamo stabilire che detto lavoro di demolizione può essere quantificato in € 15.000,00 (euro quindicimila,00).

Per quanto riguarda la ricostruzione, i vari esperti interpellati concordano sul fatto che la scala dovrà essere realizzata in metallo, con pedate finite in materiali vari (marmo, legno, ecc.). Questa soluzione ha costi minori rispetto all'uso di altre soluzioni quali calcestruzzo, strutture miste, ecc..

Il perito ha infine proposto per una soluzione che preveda la realizzazione di una scala a chiocciola in metallo con pedate in legno, ed ha stabilito un probabile costo quantificandolo in € 35.000,00 (euro trentacinquemila,00).

Per completezza, si fa presente che detti prezzi possono essere verosimili se un'unica impresa demolisce e realizza tutte le nuove scale. Se tuttavia intervengono più imprese che realizzano di volta in volta un solo manufatto, i costi sopra indicati possono variare.

**Pertanto, alla luce di quanto sopra detto, il Perito ha stabilito un prezzo medio quantificato in totali € 50.000,00 (euro cinquantamila,00) per ciascuna scala, importo che verrà decurtato dal valore di ciascun lotto.**

Non esistono alla data della presente relazione vincoli di diritto pubblico implicanti cause di prelazione o limiti di edificabilità opponibili alla procedura esecutiva.

Si segnala che per l'immobile oggetto del presente lotto, essendo ancora in fase di costruzione, non sono al momento previste spese condominiali.

Per quanto attiene alla classe energetica, essendo l'abitazione mapp. 906 sub. 17 in corso di costruzione, non è prevista la redazione del relativo attestato.

\*\*\*

### **Sotto Lotto 1 "H" - DIRITTO VENDUTO**

Il compendio è intestato per 1/1 della piena proprietà a T

### **Sotto Lotto 1 "H" - UBICAZIONE**

Comune di Padova (PD), quartiere "Crocefisso" via Vettor Pisani civ. 65.

### **Sotto Lotto 1 "H" - QUALITÀ E COMPOSIZIONE DELL'IMMOBILE**

via Vettor Pisani civ. 65, abitazione ai piani S1-T-1-2 (mapp. 906 sub. 18) con cortile esclusivo, garage al piano S1 (mapp. 906 sub. 30) e quota proporzionale sulle porzioni condominiali.

### **CONSIDERAZIONI DI CARATTERE GENERALE E DESCRIZIONE DELLO STATO DEI LUOGHI**

Il contesto di zona nel quale sono inserite le unità oggetto del presente lotto è caratterizzato da costruzioni di tipo prevalentemente residenziale. La posizione periferica permette tuttavia di usufruire a breve distanza di alcuni dei principali servizi di supporto alla residenza (mezzi pubblici, scuole, supermercati, ecc.).

**Ubicazione:** gli immobili oggetto del presente lotto sono situati al civico 65 di via Vettor Pisani. Gli ingressi pedonale e carraio sono situati rispettivamente in posizione prospiciente via Vettor Pisani il primo e da via Sebastiano Venier il secondo.

#### **Descrizione dello stato dei luoghi:**

L'edificio in cui sono situate le unità oggetto di perizia è di tipo condominiale, edificato nella seconda metà degli anni 2000. Il complesso residenziale è composto da un fabbricato con pianta ad "U" costituito da otto case a schiera di due piani fuori terra, da un edificio di due piani fuori terra con una unità abitativa per piano e da un interrato con garage per ogni unità abitativa; tale struttura sorge entro il sedime del fabbricato preesistente. L'accesso al lotto ed al fabbricato è consentito sia da via Pisani che da via Venier. Si precisa che l'accesso da via Venier avviene attraverso i mappali 1489 e 1490, su cui grava servitù di passaggio.

Nella corte interna racchiusa dalla struttura sono presenti percorsi pedonali in lastricato di pietra e a doghe in legno; inoltre, vi sono aree verdi non recintate prospicienti le unità abitative.

Esternamente si presenta in buone condizioni di manutenzione, con pareti intonacate al civile parzialmente rivestite in materiale simil-pietra e parte con rivestimento in legno a vista. Le recinzioni sono costruite con base in c.a. e sovrastante struttura metallica, di cui parte con base in c.a. e sovrastante rete metallica con pali in ferro, delimitate da siepe ornamentale. L'area pertinenziale risulta variamente piantumata.

**Distribuzione interna dei locali e calcolo superficie commerciale:**

**A) abitazione sub 18:**

**piano 1 sottostrada:** ripostiglio      mq.    33,09 x 25%=      mq.      8,27

**B) box auto sub 30 (foto 11-12):**

**piano 1 sottostrada:** garage      mq.    31,55 x 50%=      mq.      15,76

**C) Abitazione (foto 1-10):**

**piano terra:** ingresso-pranzo-soggiorno, angolo cottura, anti, w.c, cortile esclusivo (sup. lorda)

abitazione e accessori      mq.    59,70 x 100%=      mq.      59,70

cortile      mq.    40,15 x 10%=      mq.      4,02

**piano primo:** disimpegno, 2 w.c., 2 camere, cabina armadio, poggiolo (sup. lorda)

abitazione e accessori      mq.    61,93 x 100%=      mq.      61,93

poggiolo      mq.    7,36 x 30%=      mq.      2,21

**piano secondo:** terrazza, volume tecnico (sup. lorda)



terrazza mq. 54,42 x 30%= mq. 16,33

volume tecnico mq. 7,49 x 25%= mq. 1,87

**D) Abitazione:**

a detrarre superficie vani scala mq. -6,00

**Totale sup. commerciale lorda ragguagliata 164,09**

Si precisa che ai fini del computo della superficie lorda ragguagliata si è fatto riferimento al metodo di calcolo utilizzato dall'Agenzia delle Entrate, dipartimento del Territorio.

**Finiture interne e dotazione impiantistica edificio:**

**Abitazione:**

- portoncino d'ingresso in legno e vetro;
- pavimenti: assenti ovunque, è presente solo il massetto;
- pareti e soffitti con intonaco finito a civile e tinteggiato;
- cucina e servizi igienici da completare
- serramenti esterni in legno e vetrocamera;
- porte interne non presenti;

**Box auto**

- basculante in metallo, porta di collegamento tagliafuoco, pareti perimetrali al grezzo di cemento, pavimento in cemento liscio.

L'unità immobiliare è dotata della predisposizione degli impianti elettrico ed idraulico con riscaldamento a pavimento. Gli impianti non sono funzionanti, in quanto da completare. L'unità risulta priva di caldaia e condizionatore/pompa di calore.

Condizioni generali di manutenzione dell'edificio: **discrete**.



## **Sotto Lotto 1 "H" - ELEMENTI IDENTIFICATIVI CATASTALI:**

I beni sottoposti a procedura sono censiti all'Agencia del Territorio, Ufficio Provinciale di Padova e più precisamente:

Comune di: PADOVA **Catasto Terreni**

Fg **185** Particella **906** Qualità **ENTE URBANO** Superficie mq **4.534**

NB. per la continuità storico catastale si segnala che la part. 906 deriva da Tipo Mappale del 03/10/2024 Pratica n. PD0135341 in atti dal 03/10/2024 presentato il 03/10/2024 (n. 135341.1/2024), a seguito di tipo mappale del 06/05/2009 Pratica n. PD0146415 in atti dal 06/05/2009 (n. 146415.1/2009), derivante da TIPO MAPPALE del 13/05/1998 in atti dal 09/10/1998 (n. 2922.575/1989;

Comune di: PADOVA **Catasto Terreni**

Fg **185** Particella **1490** **SOPPRESSA** Superficie mq **1.069**

NB. per la continuità storico catastale si segnala che la part. 1490 è stata soppressa e unita alla particella FG. 185 N. 906 con Tipo Mappale del 03/10/2024 Pratica n. PD0135341 in atti dal 03/10/2024 presentato il 03/10/2024 (n. 135341.1/2024), derivante da FRAZIONAMENTO del 09/06/2017 Pratica n. PD0075410 in atti dal 09/06/2017 presentato il 09/06/2017 (n. 75410.1/2017), già ex mappale 767 a seguito di FRAZIONAMENTO del 11/10/1993 in atti dal 05/05/1994 (n. 1744.17/1993) originata a seguito di FRAZIONAMENTO del 24/02/1982 in atti dal 28/01/1985 (n. 853), variata con VERIFICA STRAORDINARIA del 14/01/1982 in atti dal 30/08/1982 (n. 18), derivante da FRAZIONAMENTO del 25/05/1972 in atti dal 29/05/1977 (n. 533), già all'impianto meccanografico del 01/01/1969;

Comune di: PADOVA **Catasto Fabbricati**

**E. I. 48/2021** Esperto Geom. Achille Sinatra - PD via S. Pellico 1 - Tel.049/8643097

112

Publicazione ufficiale ad uso esclusivo personale - è vietata ogni  
ripubblicazione o riproduzione a scopo commerciale - Aut. Min. Giustizia PDG 21/07/2009



Fg **185** Particella **906** Sub **18** Cat. **F/3** unità in corso di costruzione , indirizzo

Via Vettor Pisani 65, piano S1-T-1-2;

NB. per la continuità storico catastale si segnala che il mapp. 906 sub 18 deriva

da: VARIAZIONE TOPONOMASTICA del 06/02/2019 protocollo n.

PD0095361 in atti dal 06/02/2019 VARIAZIONE TOPONOMASTICA DE-

RIVANTE DA AGGIORNAMENTO ANSC (n.84935.1/2019); VARIAZIONE

TOPONOMASTICA del 25/01/2018 protocollo n. PD0015134 in atti dal

25/01/2018 VARIAZIONE TOPONOMASTICA D'UFFICIO (n. 7620.1/2018);

VARIAZIONE TOPONOMASTICA del 31/07/2013 protocollo n. PD0312504 in

atti dal 31/07/2013 VARIAZIONE DI TOPONOMASTICA RICHIESTA DAL CO-

MUNE (n. 259852.1/2013); Variazione del 23/05/2013 protocollo n.

PD0131867 in atti dal 23/05/2013 BONIFICA IDENTIFICATIVO CATASTALE

(n. 92554.1/2013); ex sezione G foglio 7 particella 1108 subalterno 18 UNITA'

AFFERENTI EDIFICATE SU AREE DI CORTE del 15/12/2011 protocollo n.

PD0480183 in atti dal 15/12/2011 UNITA AFFERENTI EDIFICATE SU AREE

DI CORTE (n. 6848.1/2011);

Comune di: PADOVA

**Catasto Fabbricati**

Fg **185** Particella **906** Sub **30** Cat. **F/3** unità in corso di costruzione, Via Vet-

tor Pisani 65, piano S1.

NB. per la continuità storico catastale si segnala che la part. 906 sub. 30 deriva

da: VARIAZIONE TOPONOMASTICA del 06/02/2019 protocollo n. PD0095372

in atti dal 06/02/2019 VARIAZIONE TOPONOMASTICA DERIVANTE DA

AGGIORNAMENTO ANSC (n.84946.1/2019); VARIAZIONE TOPONOMA-

STICA del 25/01/2018 protocollo n. PD0015145 in atti dal 25/01/2018

VARIAZIONE TOPONOMASTICA D'UFFICIO (n. 7631.1/2018); VARIAZIONE

ASTE GIUDIZIARIE

TOPONOMASTICA del 31/07/2013 protocollo n. PD0312512 in atti dal 31/07/2013 VARIAZIONE DI TOPONOMASTICA RICHIESTA DAL COMUNE (n. 259860.1/2013); Variazione del 23/05/2013 protocollo n. PD0131867 in atti dal 23/05/2013 BONIFICA IDENTIFICATIVO CATASTALE (n. 92554.1/2013); ex sezione G foglio 7 particella 1108 subalterno 30 UNITA' AFFERENTI EDIFICATE SU AREE DI CORTE del 15/12/2011 protocollo n. PD0480183 in atti dal 15/12/2011 UNITA AFFERENTI EDIFICATE SU AREE DI CORTE (n. 6848.1/2011).

**Giudizio di conformità catastale**

Dall'esame della documentazione **si rileva conformità catastale** tra le unità oggetto di procedura e quelle riportate nell'archivio catastale.

**Sotto Lotto 1 "H" - CONFINI**

Specificando in senso orario secondo l'orientamento catastale della mappa del Catasto Terreni, il mappale 906, confina con:

**intero complesso**: a Nord con via Vettor Pisani, a Est con altra proprietà mappale 204, a Sud con altra proprietà mappali 1489-1502-1505-1506, a Ovest con

Comune di Padova mappali 826 - 828 e via Sebastiano Venier;

al Catasto Fabbricati,

**abitazione mapp. 906 sub 18-P.S1**: a Nord con stessa proprietà sub 36, a Est con terrapieno, a Sud con stessa proprietà sub 17, a Ovest con stessa proprietà stesso lotto sub 30;

**abitazione mapp. 906 sub 18-P.T.**: a Nord con altra proprietà sub 19; a Est con altra proprietà mappale 204, a Sud con stessa proprietà sub 17, a Ovest con scoperto condominiale sub 10;

abitazione mapp. 906 sub 18-P.1-P.2: a Nord con stessa proprietà sub 35; a Est con altra proprietà mappale 204, a Sud con stessa proprietà sub 17, a Ovest scoperto stessa unità;

box auto mapp. 906 sub 30 - P.S1: a Nord con altra proprietà sub 36, a Est con altra unità stesso lotto sub 18, a Sud con stessa proprietà sub 29, a Ovest con spazio di manovra condominiale sub 10.

### **Sotto Lotto 1 "H" - PROVENIENZA**

#### **Storia dei passaggi nel/oltre ventennio:**

La consistenza immobiliare pignorata:

#### **- pervenne all'esecutato**

per quota 1/2 Nuda Proprietà e quota 1/2 Piena Proprietà (nella loro precedente identificazione e porzione catasto terreni foglio 185 particella 202 ente urbano e catasto fabbricati protocollo den. n. 708 del 12/02/1982) in virtù di atto tra vivi - compravendita ai rogiti del notaio Rocchi Pierino da Padova (PD), in data 24/02/1982 rep. n. 16057 e trascritto il 04/03/1982 ai n.ri 3899/3383 da potere di

N.B. Il venditore si riservava la quota di 1/2 di usufrutto, ma con voltura catastale del 16/12/2001 protocollo n.00198680 (19838.1/2002) ricongiungimento di usufrutto in morte del Sig.

#### **- pervenne all'esecutato**

per quota 1/1 Piena Proprietà (nella loro precedente identificazione e porzione catasto terreni foglio 185 particelle 203, 514, 542, 206, 543 e 544 e catasto fabbricati protocollo den. n. 5421 del 30/10/1981) in virtù di atto tra vivi - compravendita ai rogiti del notaio Rocchi

Pierino da Padova (PD) , in data 24/02/1982 rep. n. 16056 e trascritto il 04/03/1982 ai n.ri 3898/3382 da potere di

N.B. Con trascrizione del 24/04/1985 ai nn.8037/5944 si rettificava la trascrizione ai nn.3898/3382 del 04/03/1982 per errata indicazione della superficie dei terreni.

Si precisa che con nota del 19 agosto 2024 è stato comunicato il decesso dell'esecutato avvenuto in data

**ISCRIZIONI E TRASCRIZIONI PREGIUDIZIEVOLI**

Nel ventennio preso in esame, gli immobili sopra descritti hanno formato oggetto delle seguenti formalità:

- **Iscrizione** NN 12687/3115 del 09/03/2007, nascente da ipoteca volontaria - conc.ne a garanzia di apertura di credito concesso con atto ai rogiti di Attianese Vincenzo con sede in Albignasego (PD) in data 01/03/2007 rep.n. 6195/2205 a favore di

importo capitale euro 2.000.000,00, importo totale euro 3.000.000,00 e durata 2 anni;

- **Iscrizione** NN 25082/5608 del 01/07/2009, nascente da ipoteca volontaria - conc.ne a garanzia di apertura di credito concesso con atto ai rogiti di Attianese Vincenzo con sede in Albignasego (PD) in data 26/06/2009 rep.n. 8666/4132 a favore di



importo capitale euro 2.200.000,00, importo totale euro 4.400.000,00 e durata 2 anni;

- **Iscrizione** NN 16447/2293 del 15/05/2012, nascente da ipoteca volontaria - conc.ne a garanzia di mutuo fondiario concesso con atto ai rogiti di Bressan Elena con sede in Conselve (PD) in data 11/05/2012 rep.n. 23968/12360 a favore di

03700430238 contro

importo capitale euro 400.000,00, importo totale euro 800.000,00 e durata 51 mesi;

- **Trascrizione** NN 9171/5902 del 09/03/2021, nascente da atto esecutivo - verbale di pignoramento immobili, notificato da Ufficiale Giudiziario di Padova (PD) in data 19/01/2021 rep. n. 182/2021 a favore di

Dal 31/03/2021 (data del certificato notarile ex art. 567, secondo comma, c.p.c.), alla Conservatoria dei Registri Immobiliari di Padova non risultano pubblicate altre successive formalità che colpiscono i beni oggetto della presente relazione (vedasi all. 5 - ispezioni ipotecarie).

### **Sotto Lotto 1 "H" - STATO OCCUPAZIONALE**

Con riferimento al godimento dei beni pignorati, si precisa che alla data del sopralluogo tecnico, l'immobile risultava libero.

### **Sotto Lotto 1 "H" - ELEMENTI IDENTIFICATIVI URBANISTICI**

#### **Risultanze urbanistiche**

Dalle indagini urbanistiche effettuate dal Comune di Padova e da quanto emerge dal certificato di destinazione urbanistica allegato alla presente relazione, l'area

su cui insiste il complesso immobiliare nel quale hanno sede le unità pignorate, individuate al foglio 185, mappale 906 (ex 906-1490), risulta:

che l'area così descritta in Catasto Terreni, FOGLIO 185, MAPPALE 906 risulta:

1) sulla base degli elaborati del Piano degli Interventi (P.I.) vigente, destinata a:

- parte ZONA RESIDENZIALE 4 DI COMPLETAMENTO ;
- parte ZONA DI PEREQUAZIONE INTEGRATA \*;
- parte SEDI STRADALI \*.

Gli interventi urbanistico-edilizi nella detta area sono disciplinati in via principale dagli articoli 15 - 16 delle Norme Tecniche di Attuazione (N.T.A.) del Piano degli Interventi;

2) sulla base degli elaborati del Piano degli interventi (P.I.) adottato con Deliberazione di Consiglio Comunale n. 49 in data 12/04/2022 ricadente in:

- parte ZONA TERRITORIALE OMOGENEA B1 RESIDENZIALE DI COMPLETAMENTO A BASSA DENSITÀ;
- parte ZONA TERRITORIALE OMOGENEA B0 A VERDE PRIVATO;
- parte VIABILITÀ ESISTENTE.

Gli interventi urbanistico-edilizi nella detta area sono disciplinati in via principale dagli articoli 18 - 17 - 36 delle Norme Tecniche Operative (N.T.O.) del Piano Adottato;

3) sulla base degli elaborati del Piano di Assetto del Territorio - P.A.T. del Comune di Padova, approvato con delibera di Giunta Provinciale n. 142 del 4 settembre 2014, che richiama in forma esplicita le previsioni e la normativa del P.A.T.I. e che non modifica l'assetto previsionale del P.I. Vigente; l'area è interessata da:

- CENTRI ABITATI;
  - COMPATIBILITÀ GEOLOGICA - AREE IDONEE;
  - AREE DI URBANIZZAZIONE CONSOLIDATA: CITTÀ CONSOLIDATA;
  - AMBITI DI PIANO ATTUATIVO DEL P.R.G. VIGENTE CONFERMATI DAL P.A.T.-CITTÀ PROGRAMMATA disciplinata in via principale dagli articoli 5.6.8.1, 7.1, 11.2.1, 11.2.2-12.1 delle N.T.A. del P.A.T;
- 4) parzialmente compresa nell'ambito di urbanizzazione consolidata ex l.r. 14/2017 di cui alla d.c.c 53 del 28/07/2020.Quanto sopra salvo disposizioni discendenti da leggi statali e regionali o previsioni di progetti di opere pubbliche approvate.

Le destinazioni urbanistiche di aree di trasformazione o espansione soggette a strumenti attuativi non approvati, a nuove infrastrutture e ad aree per servizi per le quali non siano stati approvati i relativi progetti esecutivi, nonché i vincoli preordinati all'esproprio, sono decaduti il 29/5/2021 per il decorso di 5 anni dall'approvazione del Piano degli Interventi (art. 18, comma 7, L.R. n.11/2004).

**Giudizio di conformità urbanistico-edilizia**

Sulla base delle indagini esperite e da quanto fornito dall'ufficio accesso agli atti del Comune di Padova, il Perito segnala che il compendio è stato costruito in forza di:

- **permesso di costruire** pratica n. 5814/2005 per nuova costruzione di edificio residenziale del 28/05/2002;;
- **permesso di costruire** pratica n. 911/2009, riferimento 5814/5/0 (variante in corso d'opera al Permesso di costruire n. 5814/05 del 28/05/2002;



- **agibilità:** le unità oggetto della presente relazione risultano prive di agibilità;

derivante da demolizione del fabbricato eretto in forza di:

- **concessione edilizia** nr. 1075/81 del 09/07/1983

e successiva

- **autorizzazione** nr. Reg. n. 1075/81 prot. 45484/81 del 29/01/1990;

Da quanto emerso dalla documentazione fornita dall'ufficio accesso agli atti del Comune di Padova non sono emerse ulteriori pratiche successive attestanti modifiche eseguite sugli immobili pignorati.

Il Perito fa presente che il permesso di costruire sopra citato, risulta essere scaduto nei termini per le parti ultimate. Tuttavia, in riferimento al comma 3 dell'art. 15 DPR 380/2001, la parte di opera non ultimata nel termine del decaduto permesso di costruire è subordinata al rilascio di un nuovo permesso di costruire, salvo il caso che questa sia realizzabile tramite SCIA ai sensi dell'art. 22.

In base a quanto verificato in fase di sopralluogo, a parere dello scrivente il compendio pignorato risulta non conforme alla documentazione depositata in Comune.

Le difformità riguardano alcune piccole modifiche interne consistenti nella demolizione e ricostruzione di alcune pareti divisorie, chiusura e apertura fori porte, anche con modesta ridefinizione della sagoma; al piano secondo ridefinizione dimensionale della terrazza e del volume tecnico.

Trattasi di situazioni sanabili per le quali è possibile presentare una pratica di sanatoria edilizia con il pagamento della sanzione amministrativa, oltre agli



oneri tecnici e al conseguente aggiornamento catastale, approssimativamente “stimabili” in € 4.500,00.

Con riferimento alla richiesta dell’Ill.mo G.E. di verificare la possibilità di completare o meno le scale a chiocciola interne a ciascuna unità, il Perito di seguito riferisce.

Nella precedente relazione lo scrivente aveva interpellato l’U.T. di Padova ed altri esperti sulla conformità delle scale alle odierne normative. Le risposte erano state vaghe, discordanti e si riassumevano nella posizione che con opportune modifiche le scale potevano non essere demolite.

In seguito, il Perito ha interpellato altri esperti con quesiti e domande più stringenti e questo lo ha portato a dedurre che dette scale non rispondono alla norma vigente anche se concessionate in data antecedente all’entrata in vigore del decreto regionale che in seguito verrà citato. Pertanto dette scale, a suo parere, vanno demolite.

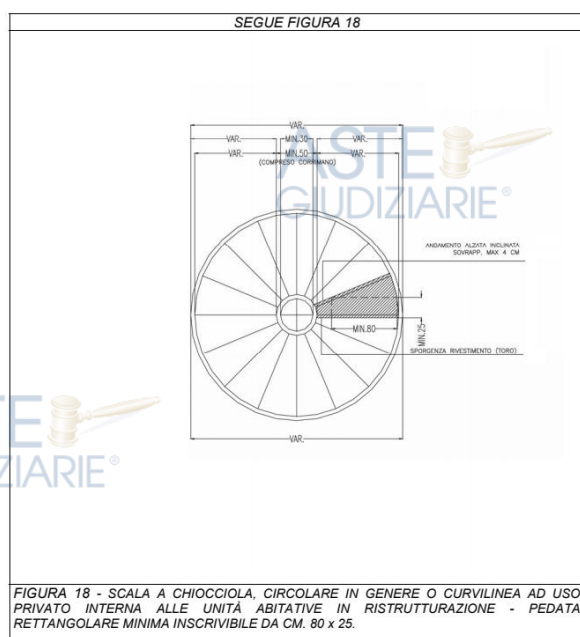
La normativa in vigore per la ristrutturazione è quella che fa riferimento all’al-

ALLEGATO A alla Dgr n. 1428 del 06 settembre 2011 pag. 22/22

legato alla Dgr n. 1428 del 6

settembre 2011 che recita:

- figura 18 – scala a chiocciola, circolare in genere o curvilinea ad uso privato interna alle unità abitative in ristrutturazione – pedata rettangolare minima inscritta da cm. 80x25:



Nello specifico a seguito di verifiche con l'inserimento del rettangolo di conferma, si è potuto appurare che l'attuale scala non rispetta la norma sopracitata.

Il Perito, a conferma di quanto verificato, ha in seguito interpellato l'U.T. di Padova per delucidazioni in merito, il quale conferma che le scale in oggetto non rispettano le norme vigenti. Ha poi interpellato progettisti, imprese di restauro e imprese edili generiche per le nuove costruzioni al fine di stabilire un prezzo di demolizione e ricostruzione.

Demolire dette scale composte in un getto di calcestruzzo ancorato e autoportante, comporta un intervento che dovrà essere eseguito a mano sia per la demolizione che per il trasporto dei calcinacci all'esterno dei manufatti.

Dai calcoli eseguiti, possiamo stabilire che detto lavoro di demolizione può essere quantificato in € 15.000,00 (euro quindicimila,00).

Per quanto riguarda la ricostruzione, i vari esperti interpellati concordano sul fatto che la scala dovrà essere realizzata in metallo, con pedate finite in materiali vari (marmo, legno, ecc.). Questa soluzione ha costi minori rispetto all'uso di altre soluzioni quali calcestruzzo, strutture miste, ecc..

Il perito ha infine proposto per una soluzione che preveda la realizzazione di una scala a chiocciola in metallo con pedate in legno, ed ha stabilito un probabile costo quantificandolo in € 35.000,00 (euro trentacinquemila,00).

Per completezza, si fa presente che detti prezzi possono essere verosimili se un'unica impresa demolisce e realizza tutte le nuove scale. Se tuttavia intervengono più imprese che realizzano di volta in volta un solo manufatto, i costi sopra indicati possono variare.



Pertanto, alla luce di quanto sopra detto, il Perito ha stabilito un prezzo medio quantificato in totali € 50.000,00 (euro cinquantamila,00) per ciascuna scala, importo che verrà decurtato dal valore di ciascun lotto.

Non esistono alla data della presente relazione vincoli di diritto pubblico implicanti cause di prelazione o limiti di edificabilità opponibili alla procedura esecutiva.

Si segnala che per l'immobile oggetto del presente lotto, essendo ancora in fase di costruzione, non sono al momento previste spese condominiali.

Per quanto attiene alla classe energetica, essendo l'abitazione mapp. 906 sub. 18 in corso di costruzione, non è prevista la redazione del relativo attestato.

### **Sotto Lotto 1 "I" - DIRITTO VENDUTO**

Il compendio è intestato per 1/1 della piena proprietà a

### **Sotto Lotto 1 "I" - UBICAZIONE**

Comune di Padova (PD), quartiere "Crocefisso" via Vettor Pisani civ. 65.

### **Sotto Lotto 1 "I" - QUALITÀ E COMPOSIZIONE DELL'IMMOBILE**

via Vettor Pisani civ. 65, abitazione ai piani S1-T-1-2 (mapp. 906 sub. 35) con cortile esclusivo, garage al piano S1 (mapp. 906 sub. 22) e quota proporzionale sulle porzioni condominiali.

### **CONSIDERAZIONI DI CARATTERE GENERALE E DESCRIZIONE**

#### **DELLO STATO DEI LUOGHI**

Il contesto di zona nel quale sono inserite le unità oggetto del presente lotto è caratterizzato da costruzioni di tipo prevalentemente residenziale. La posizione periferica permette tuttavia di usufruire a breve distanza di alcuni dei

principali servizi di supporto alla residenza (mezzi pubblici, scuole, supermercati, ecc.).

**Ubicazione:** gli immobili oggetto del presente lotto sono situati al civico 65 di via Vettor Pisani. Gli ingressi pedonale e carroia sono situati rispettivamente in posizione prospiciente via Vettor Pisani il primo e da via Sebastiano Venier il secondo.

**Descrizione dello stato dei luoghi:**

L'edificio in cui sono situate le unità oggetto di perizia è di tipo condominiale, edificato nella seconda metà degli anni 2000. Il complesso residenziale è composto da un fabbricato con pianta ad "U" costituito da otto case a schiera di due piani fuori terra, da un edificio di due piani fuori terra con una unità abitativa per piano e da un interrato con garage per ogni unità abitativa; tale struttura sorge entro il sedime del fabbricato preesistente. L'accesso al lotto ed al fabbricato è consentito sia da via Pisani che da via Venier.

Si precisa che l'accesso da via Venier avviene attraverso i mappali 1489 e 1490, su cui grava servitù di passaggio.

Nella corte interna racchiusa dalla struttura sono presenti percorsi pedonali in lastricato di pietra e a doghe in legno; inoltre, vi sono aree verdi non recintate prospicienti le unità abitative.

Esternamente si presenta in buone condizioni di manutenzione, con pareti intonacate al civile parzialmente rivestite in materiale simil-pietra e parte con rivestimento in legno a vista. Le recinzioni sono costruite con base in c.a. e sovrastante struttura metallica, di cui parte con base in c.a. e sovrastante rete metallica con pali in ferro, delimitate da siepe ornamentale. L'area pertinenziale risulta variamente piantumata.

**Distribuzione interna dei locali e calcolo superficie commerciale:**

**A) abitazione sub 35:**

piano 1 sottostrada: ripostiglio mq. 18,18 x 25%= mq. 4,55

**B) box auto sub 22 (foto 11):**

piano 1 sottostrada: garage mq. 40,62 x 50%= mq. 20,31

**C) Abitazione (foto 1-10):**

piano terra: ingresso, vano scala, cortile esclusivo (sup. lorda)

abitazione e accessori mq. 9,53 x 100%= mq. 9,53

cortile mq. 5,64 x 10%= mq. 0,56

piano primo: soggiorno-pranzo-angolo cottura, ripostiglio,

disimpegno, bagno, 2 camere, 2 poggiali (sup. lorda)

abitazione e accessori mq. 107,22 x 100%= mq. 107,22

poggiali mq. 15,04 x 30%= mq. 4,52

piano secondo: bagno, 2 ripostigli, terrazza (sup. lorda)

abitazione mq. 74,38 x 80%= mq. 59,50

terrazza mq. 45,22 x 30%= mq. 13,57

**D) Abitazione:**

**a detrarre superficie vani scala mq. -6,00**

**Totale sup. commerciale lorda ragguagliata 213,76**

Si precisa che ai fini del computo della superficie lorda ragguagliata si è fatto riferimento al metodo di calcolo utilizzato dall'Agenzia delle Entrate, dipartimento del Territorio.

**Finiture interne e dotazione impiantistica edificio:**

**E. I. 48/2021** Esperto Geom. Achille Sinatra - PD via S. Pellico 1 - Tel.049/8643097

125

Pubblicazione ufficiale ad uso esclusivo personale - è vietata ogni  
ripubblicazione o riproduzione a scopo commerciale - Aut. Min. Giustizia PDG 21/07/2009

**Abitazione:**

- portoncino d'ingresso in legno e vetro;
- pavimenti: assenti ovunque, è presente solo il massetto;
- pareti e soffitti con intonaco finito a civile e tinteggiato;
- cucina e servizi igienici da completare
- serramenti esterni in legno e vetrocamera;
- porte interne non presenti;

**Box auto**

- basculante in metallo, porta di collegamento tagliafuoco, pareti perimetrali al grezzo di cemento, pavimento in cemento liscio.

L'unità immobiliare è dotata della predisposizione degli impianti elettrico ed idraulico con riscaldamento a pavimento. Gli impianti non sono funzionanti, in quanto da completare. L'unità risulta priva di caldaia e condizionatore/pompa di calore.

Condizioni generali di manutenzione dell'edificio: **discrete.**

**Sotto Lotto 1 "I" - ELEMENTI IDENTIFICATIVI CATASTALI:**

I beni sottoposti a procedura sono censiti all'Agenzia del Territorio, Ufficio Provinciale di Padova e più precisamente:

Comune di: PADOVA **Catasto Terreni**

Fg **185** Particella **906** Qualità **ENTE URBANO** Superficie mq **4.534**

NB. per la continuità storico catastale si segnala che la part. 906 deriva da Tipo Mappale del 03/10/2024 Pratica n. PD0135341 in atti dal 03/10/2024 presentato il 03/10/2024 (n. 135341.1/2024), a seguito di tipo mappale del 06/05/2009 Pratica n. PD0146415 in atti dal 06/05/2009 (n. 146415.1/2009),



ASTE GIUDIZIARIE

derivante da TIPO MAPPALE del 13/05/1998 in atti dal 09/10/1998 (n. 2922.575/1989;

Comune di: PADOVA **Catasto Terreni**

Fg **185** Particella **1490** **SOPPRESSA** Superficie mq **1.069**

NB. per la continuità storico catastale si segnala che la part. 1490 è stata soppressa e unita alla particella FG. 185 N. 906 con Tipo Mappale del 03/10/2024

Pratica n. PD0135341 in atti dal 03/10/2024 presentato il 03/10/2024 (n.

135341.1/2024), derivante da FRAZIONAMENTO del 09/06/2017 Pratica n.

PD0075410 in atti dal 09/06/2017 presentato il 09/06/2017 (n.

75410.1/2017), già ex mappale 767 a seguito di FRAZIONAMENTO del

11/10/1993 in atti dal 05/05/1994 (n. 1744.17/1993) originata a seguito di

FRAZIONAMENTO del 24/02/1982 in atti dal 28/01/1985 (n. 853), variata con

VERIFICA STRAORDINARIA del 14/01/1982 in atti dal 30/08/1982 (n. 18), deri-

vante da FRAZIONAMENTO del 25/05/1972 in atti dal 29/05/1977 (n. 533), già

all'impianto meccanografico del 01/01/1969;

Comune di: PADOVA **Catasto Fabbricati**

Fg **185** Particella **906** Sub **35** Cat. **F/3** unità in corso di costruzione , indirizzo

Via Vettor Pisani 65, piano S1-T-1-2;

NB. per la continuità storico catastale si segnala che il mapp. 906 sub 35 deriva

da: VARIAZIONE TOPONOMASTICA del 06/02/2019 protocollo n.

PD0095546 in atti dal 06/02/2019 VARIAZIONE TOPONOMASTICA DERI-

VANTE DA AGGIORNAMENTO ANSC (n.85120.1/2019); VARIAZIONE

TOPONOMASTICA del 25/01/2018 protocollo n. PD0015175 in atti dal

25/01/2018 VARIAZIONE TOPONOMASTICA D'UFFICIO (n.

7641.1/2018); VARIAZIONE del 12/04/2017 protocollo n. PD0049702 in

atti dal 13/04/2017 FRAZIONAMENTO E FUSIONE ULTIMAZIONE DI FABBRICATO URBANO (n. 14614.1/2017); ex particelle 906 subalterni 20 e 31 VARIAZIONE TOPONOMASTICA del 31/07/2013 protocollo n. PD0312506 in atti dal 31/07/2013 VARIAZIONE DI TOPONOMASTICA RICHIESTA DAL COMUNE (n. 259854.1/2013); Variazione del 23/05/2013 protocollo n. PD0131867 in atti dal 23/05/2013 BONIFICA IDENTIFICATIVO CATASTALE (n. 92563.1/2013; ex sezione G foglio 7 particella 1108 subalterni 20 e 31 UNITA' AFFERENTI EDIFICATE SU AREE DI CORTE del 15/12/2011 protocollo n. PD0480183 in atti dal 15/12/2011 UNITA AFFERENTI EDIFICATE SU AREE DI CORTE (n. 6848.1/2011);

Comune di: PADOVA **Catasto Fabbricati**

Fg **185** Particella **906** Sub **22** Cat. **F/3** unità in corso di costruzione, Via Veter Pisani 65, piano S1.

NB. per la continuità storico catastale si segnala che la part. 906 sub. 22 deriva da: VARIAZIONE TOPONOMASTICA del 06/02/2019 protocollo n. PD0095364 in atti dal 06/02/2019 VARIAZIONE TOPONOMASTICA DERIVANTE DA AGGIORNAMENTO ANSC (n.84938.1/2019); VARIAZIONE TOPONOMASTICA del 25/01/2018 protocollo n. PD0015137 in atti dal 25/01/2018 VARIAZIONE TOPONOMASTICA D'UFFICIO (n. 7623.1/2018); VARIAZIONE TOPONOMASTICA del 31/07/2013 protocollo n. PD0312504 in atti dal 31/07/2013 VARIAZIONE DI TOPONOMASTICA RICHIESTA DAL COMUNE (n. 259852.1/2013); Variazione del 23/05/2013 protocollo n. PD0131867 in atti dal 23/05/2013 BONIFICA IDENTIFICATIVO CATASTALE (n. 92554.1/2013); ex sezione G foglio 7 particella 1108 subalterno 22 UNITA' AFFERENTI EDIFICATE SU AREE DI CORTE del 15/12/2011 protocollo n.



PD0480183 in atti dal 15/12/2011 UNITA AFFERENTI EDIFICATE SU AREE DI CORTE (n. 6848.1/2011).

### **Giudizio di conformità catastale**

Dall'esame della documentazione **si rileva conformità catastale** tra le unità oggetto di procedura e quelle riportate nell'archivio catastale.

### **Sotto Lotto 1 "I" - CONFINI**

Specificando in senso orario secondo l'orientamento catastale della mappa del Catasto Terreni, il mappale 906, confina con:

**intero complesso**: a Nord con via Vettor Pisani, a Est con altra proprietà mappale 204, a Sud con altra proprietà mappali 1489-1502-1505-1506, a Ovest con

Comune di Padova mappali 826 - 828 e via Sebastiano Venier;

al Catasto Fabbricati,

**abitazione mapp. 906 sub 35-P.S1**: a Nord con stessa proprietà sub 11, a Est con stessa proprietà stesso lotto sub 22, a Sud con stessa proprietà subb 7-12,

a Ovest con stessa proprietà sub 7 e terrapieno;

**abitazione mapp. 906 sub 35-P.T.**: a Nord, Est e Sud con altra proprietà sub 19,

a Ovest con scoperto condominiale sub 10;

**abitazione mapp. 906 sub 35-P.1-P.2**: a Nord su scoperto altra proprietà sub 19; a Est con altra proprietà mappale 204, a Sud con stessa proprietà sub 18, a

Ovest su scoperto stessa unità;

**box auto mapp. 906 sub 22 - P.S1**: a Nord con stessa proprietà sub 21, a Est con spazio di manovra condominiale sub 10, a Sud con stessa proprietà sub 23, a

Ovest con stessa proprietà stesso lotto sub 35.

### **Sotto Lotto 1 "I" - PROVENIENZA**

#### **Storia dei passaggi nel/oltre ventennio:**

**E. I. 48/2021** Esperto Geom. Achille Sinatra - PD via S. Pellico 1 - Tel.049/8643097

129

Publicazione ufficiale ad uso esclusivo personale - è vietata ogni  
ripubblicazione o riproduzione a scopo commerciale - Aut. Min. Giustizia PDG 21/07/2009

La consistenza immobiliare pignorata:

- pervenne all'esecutato

per quota 1/2 Nuda Proprietà e quota 1/2 Piena

Proprietà (nella loro precedente identificazione e porzione catasto terreni foglio 185 particella 202 ente urbano e catasto fabbricati protocollo den. n. 708

del 12/02/1982) in virtù di atto tra vivi - compravendita ai rogiti del notaio

Rocchi Pierino da Padova (PD), in data 24/02/1982 rep. n. 16057 e trascritto il

04/03/1982 ai n.ri 3899/3383 da potere di

. N.B. Il venditore

si riservava la quota di 1/2 di usufrutto, ma con voltura cata-

stale del 16/12/2001 protocollo n.00198680 (19838.1/2002) ricongiungi-  
mento di usufrutto in morte del Sig.

- pervenne all'esecutato

per quota 1/1 Piena Proprietà (nella loro pre-

cedente identificazione e porzione catasto terreni foglio 185 particelle 203,  
514, 542, 206, 543 e 544 e catasto fabbricati protocollo den. n. 5421 del

30/10/1981) in virtù di atto tra vivi - compravendita ai rogiti del notaio Rocchi

Pierino da Padova (PD) , in data 24/02/1982 rep. n. 16056 e trascritto il

04/03/1982 ai n.ri 3898/3382 da potere di

N.B. Con trascrizione

del 24/04/1985 ai nn.8037/5944 si rettificava la trascrizione ai nn.3898/3382

del 04/03/1982 per errata indicazione della superficie dei terreni.

Si precisa che con nota del 19 agosto 2024 è stato comunicato il decesso

dell'esecutato avvenuto in data

#### **ISCRIZIONI E TRASCRIZIONI PREGIUDIZIEVOLI**

**E. I. 48/2021** Esperto Geom. Achille Sinatra - PD via S. Pellico 1 - Tel.049/8643097

130

Pubblicazione ufficiale ad uso esclusivo personale - è vietata ogni  
ripubblicazione o riproduzione a scopo commerciale - Aut. Min. Giustizia PDG 21/07/2009



Nel ventennio preso in esame, gli immobili sopra descritti hanno formato oggetto delle seguenti formalità:

- **Iscrizione** NN 12687/3115 del 09/03/2007, nascente da ipoteca volontaria - conc.ne a garanzia di apertura di credito concesso con atto ai rogiti di Attianese Vincenzo con sede in Albignasego (PD) in data 01/03/2007 rep.n. 6195/2205 a favore di

importo capitale euro 2.000.000,00, importo totale euro 3.000.000,00 e durata 2 anni;

- **Iscrizione** NN 25082/5608 del 01/07/2009, nascente da ipoteca volontaria - conc.ne a garanzia di apertura di credito concesso con atto ai rogiti di Attianese Vincenzo con sede in Albignasego (PD) in data 26/06/2009 rep.n. 8666/4132 a favore di

importo capitale euro 2.200.000,00, importo totale euro 4.400.000,00 e durata 2 anni;

- **Iscrizione** NN 16447/2293 del 15/05/2012, nascente da ipoteca volontaria - conc.ne a garanzia di mutuo fondiario concesso con atto ai rogiti di Bressan Elena con sede in Conselve (PD) in data 11/05/2012 rep.n. 23968/12360 a favore di

importo capitale euro 400.000,00, importo totale euro 800.000,00 e durata 51 mesi;



- **Trascrizione** NN 9171/5902 del 09/03/2021, nascente da atto esecutivo - verbale di pignoramento immobili, notificato da Ufficiale Giudiziario di Padova (PD) in data 19/01/2021 rep. n. 182/2021 a favore di

Dal 31/03/2021 (data del certificato notarile ex art. 567, secondo comma, c.p.c.), alla Conservatoria dei Registri Immobiliari di Padova non risultano pubblicate altre successive formalità che colpiscono i beni oggetto della presente relazione (vedasi all. 5 - ispezioni ipotecarie).

### **Sotto Lotto 1 "I" - STATO OCCUPAZIONALE**

Con riferimento al godimento dei beni pignorati, si precisa che alla data del sopralluogo tecnico, l'immobile risultava libero.

### **Sotto Lotto 1 "I" - ELEMENTI IDENTIFICATIVI URBANISTICI**

#### **Risultanze urbanistiche**

Dalle indagini urbanistiche effettuate dal Comune di Padova e da quanto emerge dal certificato di destinazione urbanistica allegato alla presente relazione, l'area su cui insiste il complesso immobiliare nel quale hanno sede le unità pignorate, individuate al foglio 185, mappale 906 (ex mappali 906-1490), risulta:

che l'area così descritta in Catasto Terreni, FOGLIO 185, MAPPALI 906 risulta:

1) sulla base degli elaborati del Piano degli Interventi (P.I.) vigente, destinata a:

- parte ZONA RESIDENZIALE 4 DI COMPLETAMENTO ;
- parte ZONA DI PEREQUAZIONE INTEGRATA \*;
- parte SEDI STRADALI \*.

Gli interventi urbanistico-edilizi nella detta area sono disciplinati in via principale dagli articoli 15 - 16 delle Norme Tecniche di Attuazione (N.T.A.) del Piano degli Interventi;

2) sulla base degli elaborati del Piano degli interventi (P.I.) adottato con Deliberazione di Consiglio Comunale n. 49 in data 12/04/2022 ricadente in:

- parte ZONA TERRITORIALE OMOGENEA B1 RESIDENZIALE DI

COMPLETAMENTO A BASSA DENSITÀ;

- parte ZONA TERRITORIALE OMOGENEA B0 A VERDE PRIVATO;

- parte VIABILITÀ ESISTENTE.

Gli interventi urbanistico-edilizi nella detta area sono disciplinati in via principale dagli articoli 18 - 17 - 36 delle Norme Tecniche Operative (N.T.O.) del Piano Adottato;

3) sulla base degli elaborati del Piano di Assetto del Territorio - P.A.T. del Comune di Padova, approvato con delibera di Giunta Provinciale n. 142 del 4 settembre 2014, che richiama in forma esplicita le previsioni e la normativa del P.A.T.I. e che non modifica l'assetto previsionale del P.I. Vigente; l'area è interessata da:

- CENTRI ABITATI;
- COMPATIBILITÀ GEOLOGICA - AREE IDONEE;
- AREE DI URBANIZZAZIONE CONSOLIDATA: CITTÀ CONSOLIDATA;
- AMBITI DI PIANO ATTUATIVO DEL P.R.G. VIGENTE CONFERMATI DAL P.A.T.-

CITTÀ PROGRAMMATA disciplinata in via principale dagli articoli 5.6.8.1, 7.1, 11.2.1, 11.2.2-12.1 delle N.T.A. del P.A.T;

4) parzialmente compresa nell'ambito di urbanizzazione consolidata ex l.r. 14/2017 di cui alla d.c.c 53 del 28/07/2020. Quanto sopra salvo disposizioni



discendenti da leggi statali e regionali o previsioni di progetti di opere pubbliche approvate.

Le destinazioni urbanistiche di aree di trasformazione o espansione soggette a strumenti attuativi non approvati, a nuove infrastrutture e ad aree per servizi per le quali non siano stati approvati i relativi progetti esecutivi, nonché i vincoli preordinati all'esproprio, sono decaduti il 29/5/2021 per il decorso di 5 anni dall'approvazione del Piano degli Interventi (art. 18, comma 7, L.R. n.11/2004).

**Giudizio di conformità urbanistico-edilizia**

Sulla base delle indagini esperite e da quanto fornito dall'ufficio accesso agli atti del Comune di Padova, il Perito segnala che il compendio è stato costruito in forza di:

- **permesso di costruire** pratica n. 5814/2005 per nuova costruzione di edificio residenziale del 28/05/2002;;
- **permesso di costruire** pratica n. 911/2009, riferimento 5814/5/0 (variante in corso d'opera al Permesso di costruire n. 5814/05 del 28/05/2002;
- **agibilità:** le unità oggetto della presente relazione risultano prive di agibilità;  
derivante da demolizione del fabbricato eretto in forza di:

- **concessione edilizia** nr. 1075/81 del 09/07/1983 e successiva
- **autorizzazione** nr. Reg. n. 1075/81 prot. 45484/81 del 29/01/1990;

Da quanto emerso dalla documentazione fornita dall'ufficio accesso agli atti del Comune di Padova non sono emerse ulteriori pratiche successive



attestanti modifiche eseguite sugli immobili pignorati.

Il Perito fa presente che il permesso di costruire sopra citato, risulta essere scaduto nei termini per le parti ultimate. Tuttavia, in riferimento al comma 3 dell'art. 15 DPR 380/2001, la parte di opera non ultimata nel termine del decaduto permesso di costruire è subordinata al rilascio di un nuovo permesso di costruire, salvo il caso che questa sia realizzabile tramite SCIA ai sensi dell'art. 22.

In base a quanto verificato in fase di sopralluogo, a parere dello scrivente **il compendio pignorato risulta non conforme** alla documentazione depositata in Comune.

Le difformità riguardano alcune piccole modifiche interne consistenti nella demolizione e ricostruzione di alcune pareti divisorie, chiusura e apertura fori porte, anche con modesta ridefinizione della sagoma; al piano secondo ridefinizione dimensionale della terrazza e del volume abitabile con creazione di un bagno.

Trattasi di situazioni sanabili per le quali è possibile presentare una pratica di sanatoria edilizia con il pagamento della sanzione amministrativa, oltre agli oneri tecnici e al conseguente aggiornamento catastale, approssimativamente "stimabili" in € 4.500,00.

**Con riferimento alla richiesta dell'Ill.mo G.E. di verificare la possibilità di completare o meno le scale a chiocciola interne a ciascuna unità, il Perito di seguito riferisce.**

Nella precedente relazione lo scrivente aveva interpellato l'U.T. di Padova ed altri esperti sulla conformità delle scale alle odierne normative. Le risposte

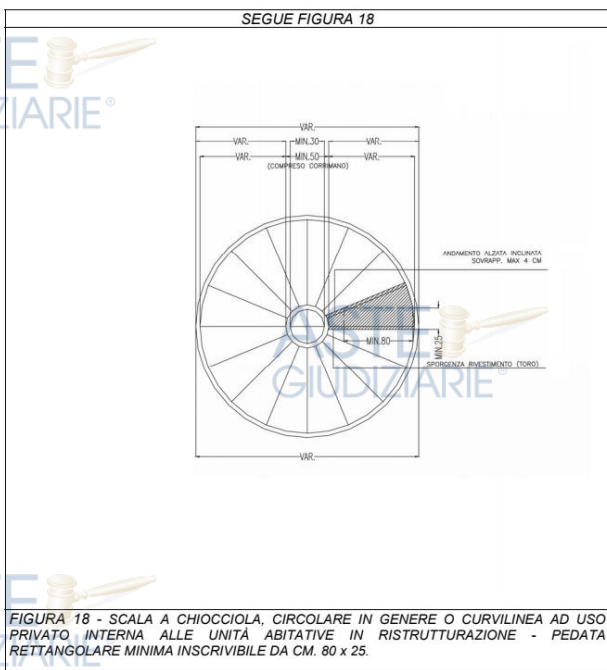
erano state vaghe, discordanti e si riassumevano nella posizione che con opportune modifiche le scale potevano non essere demolite.

In seguito, il Perito ha interpellato altri esperti con quesiti e domande più stringenti e questo lo ha portato a dedurre che dette scale non rispondono alla norma vigente anche se concessionate in data antecedente all'entrata in vigore del decreto regionale che in seguito verrà citato. Pertanto dette scale, a suo parere, vanno demolite.

La normativa in vigore per la ristrutturazione è quella che fa riferimento all'allegato alla Dgr n. 1428 del 6 settembre 2011 che recita:

- figura 18 – scala a chiocciola, circolare in genere o curvilinea ad uso privato interna alle unità abitative in ristrutturazione – pedata rettangolare minima inscrivibile da cm. 80x25:

ALLEGATO alla Dgr n. 1428 del 06 settembre 2011 pag. 22/22



Nello specifico a seguito di verifiche con l'inserimento del rettangolo di conferma, si è potuto appurare che l'attuale scala non rispetta la norma sopracitata.

Il Perito, a conferma di quanto verificato, ha in seguito interpellato l'U.T. di Padova per delucidazioni in merito, il quale conferma

che le scale in oggetto non rispettano le norme vigenti. Ha poi interpellato progettisti, imprese di restauro e imprese edili generiche per le nuove



costruzioni al fine di stabilire un prezzo di demolizione e ricostruzione. Demolire dette scale composte in un getto di calcestruzzo ancorato e autoportante, comporta un intervento che dovrà essere eseguito a mano sia per la demolizione che per il trasporto dei calcinacci all'esterno dei manufatti.

Dai calcoli eseguiti, possiamo stabilire che detto lavoro di demolizione può essere quantificato in € 15.000,00 (euro quindicimila,00).

Per quanto riguarda la ricostruzione, i vari esperti interpellati concordano sul fatto che la scala dovrà essere realizzata in metallo, con pedate finite in materiali vari (marmo, legno, ecc.). Questa soluzione ha costi minori rispetto all'uso di altre soluzioni quali calcestruzzo, strutture miste, ecc..

Il perito ha infine proposto per una soluzione che preveda la realizzazione di una scala a chiocciola in metallo con pedate in legno, ed ha stabilito un probabile costo quantificandolo in € 35.000,00 (euro trentacinquemila,00).

Per completezza, si fa presente che detti prezzi possono essere verosimili se un'unica impresa demolisce e realizza tutte le nuove scale. Se tuttavia intervengono più imprese che realizzano di volta in volta un solo manufatto, i costi sopra indicati possono variare.

**Pertanto, alla luce di quanto sopra detto, il Perito ha stabilito un prezzo medio quantificato in totali € 50.000,00 (euro cinquantamila,00) per ciascuna scala, importo che verrà decurtato dal valore di ciascun lotto.**

Non esistono alla data della presente relazione vincoli di diritto pubblico implicanti cause di prelazione o limiti di edificabilità opponibili alla procedura esecutiva.

Si segnala che per l'immobile oggetto del presente lotto, essendo ancora in fase di costruzione, non sono al momento previste spese condominiali.

Per quanto attiene alla classe energetica, essendo l'abitazione mapp. 906 sub. 35 in corso di costruzione, non è prevista la redazione del relativo attestato.

\*\*\*

### **Sotto Lotto 1 "L" - DIRITTO VENDUTO**

Il compendio è intestato per 1/1 della piena proprietà a

### **Sotto Lotto 1 "L" - UBICAZIONE**

Comune di Padova (PD), quartiere "Crocefisso" via Vettor Pisani civ. 67.

### **Sotto Lotto 1 "L" - QUALITÀ E COMPOSIZIONE DELL'IMMOBILE**

via **Vettor Pisani civ. 67**, abitazione ai piani T-1-2 (mapp. 906 sub. 34) con cortile esclusivo, garage al piano S1 (mapp. 906 sub. 32-33) e quota proporzionale sulle porzioni condominiali.

### **CONSIDERAZIONI DI CARATTERE GENERALE E DESCRIZIONE**

#### **DELLO STATO DEI LUOGHI**

Il contesto di zona nel quale sono inserite le unità oggetto del presente lotto è caratterizzato da costruzioni di tipo prevalentemente residenziale. La posizione periferica permette tuttavia di usufruire a breve distanza di alcuni dei principali servizi di supporto alla residenza (mezzi pubblici, scuole, supermercati, ecc.).

**Ubicazione:** gli immobili oggetto del presente lotto sono situati al civico 67 di via Vettor Pisani. Gli ingressi pedonale e carraio sono situati rispettivamente in posizione prospiciente via Vettor Pisani il primo e da via Sebastiano Venier il secondo, con unsecondo accesso carraio su via Vettor Pisani, parzialmente condiviso con le unità subb. 4-7.

#### **Descrizione dello stato dei luoghi:**

**E. I. 48/2021** Esperto Geom. Achille Sinatra - PD via S. Pellico 1 - Tel.049/8643097

138

Pubblicazione ufficiale ad uso esclusivo personale - è vietata ogni  
ripubblicazione o riproduzione a scopo commerciale - Aut. Min. Giustizia PDG 21/07/2009

L'edificio in cui sono situate le unità oggetto di perizia è di tipo monofamiliare e risulta essere stato edificato tra il 1953 e il 1957. L'immobile è composto da un fabbricato con pianta a forma rettangolare di complessivi due piani fuori terra. L'accesso al lotto e al fabbricato è consentito sia da via Pisani che da via Venier. Si precisa che l'accesso da via Venier avviene attraverso i map-pali 1489 e 1490, su cui grava servitù di passaggio.

Esternamente si presenta in buone condizioni di manutenzione, con pareti intonacate al civile parzialmente rivestite in materiale simil-pietra e parte con rivestimento in legno a vista. Le recinzioni sono costruite con base in c.a. e sovrastante struttura metallica, parzialmente delimitate da siepe ornamentale.

**Distribuzione interna dei locali e calcolo superficie commerciale:**

**A) box auto sub 32 (foto 19-20):**

**piano 1 sottostrada:** garage      mq. 39,90 x 50%=      mq. 19,95

**A) box auto sub 33 (foto 19-20):**

**piano 1 sottostrada:** garage      mq. 27,00 x 50%=      mq. 13,50

**B) Abitazione sub 34 (foto 1-18):**

**piano terra:** ingresso-corridoio, cucina, soggiorno, pranzo, camera, studio, bagno, vano scala, cortile esclusivo (sup. lorda)

abitazione e accessori      mq. 107,04 x 100%=      mq. 107,04

cortile      mq. 238,38 x 10%=      mq. 23,84

**piano primo:** vano scala, disimpegno, bagno, 4 camere,  
terrazzo (sup. lorda)

abitazione e accessori	mq. 107,04 x 100%=	mq. 107,04
------------------------	--------------------	------------

terrazzo	mq. 12,40 x 30%=	mq. 3,72
----------	------------------	----------

**piano secondo:** mansarda-vano unico (sup. lorda)

mansarda	mq. 84,30 x 50%=	mq. 42,15
----------	------------------	-----------

terrazza	mq. 32,90 x 30%=	mq. 9,87
----------	------------------	----------

**C) Abitazione:**

a detrarre superficie vani scala	mq.	-8,00
----------------------------------	-----	-------

<b>Totale sup. commerciale lorda raggugiata</b>	<b>319,11</b>
---	---------------

Si precisa che ai fini del computo della superficie lorda raggugiata si è fatto riferimento al metodo di calcolo utilizzato dall'Agencia delle Entrate, dipartimento del Territorio.

**Finiture interne e dotazione impiantistica edificio:**

**Abitazione:**

- portoncino d'ingresso in legno e vetro;
- pavimenti: marmo e scaglie di marmo ovunque, ceramica nei servizi e legno nelle camere;
- pareti e soffitti con intonaco finito a civile e tinteggiato;
- cucina con rivestimento in lastre di marmo, servizi con rivestimento in piastrelle di ceramica;
- serramenti esterni in legno e vetrocamera;
- porte in legno tamburato;

**Box auto**



- basculante in metallo, pareti perimetrali al grezzo di cemento, pavimento in cemento lisciato.

Gli attuali impianti idrico ed elettrico non risultano a norma. Per il riscaldamento di tipo tradizionale con caloriferi è previsto un impianto un impianto di tipo autonomo. L'unità risulta priva di condizionatore per il raffrescamento estivo.

Condizioni generali di manutenzione dell'edificio: **discrete**.

**Sotto Lotto 1 "L" - ELEMENTI IDENTIFICATIVI CATASTALI:**

I beni sottoposti a procedura sono censiti all'Agenzia del Territorio, Ufficio Provinciale di Padova e più precisamente:

Comune di: PADOVA **Catasto Terreni**

Fg **185** Particella **906** Qualità **ENTE URBANO** Superficie mq **4.534**

NB. per la continuità storico catastale si segnala che la part. 906 deriva da Tipo Mappale del 03/10/2024 Pratica n. PD0135341 in atti dal 03/10/2024 presentato il 03/10/2024 (n. 135341.1/2024), a seguito di tipo mappale del 06/05/2009 Pratica n. PD0146415 in atti dal 06/05/2009 (n. 146415.1/2009), derivante da TIPO MAPPALE del 13/05/1998 in atti dal 09/10/1998 (n. 2922.575/1989;

Comune di: PADOVA **Catasto Terreni**

Fg **185** Particella **1490** **SOPPRESSA** Superficie mq **1.069**

NB. per la continuità storico catastale si segnala che la part. 1490 è stata soppressa e unita alla particella FG. 185 N. 906 con Tipo Mappale del 03/10/2024 Pratica n. PD0135341 in atti dal 03/10/2024 presentato il 03/10/2024 (n. 135341.1/2024), derivante da FRAZIONAMENTO del 09/06/2017 Pratica n. PD0075410 in atti dal 09/06/2017 presentato il 09/06/2017 (n.



75410.1/2017), già ex mappale 767 a seguito di FRAZIONAMENTO del 11/10/1993 in atti dal 05/05/1994 (n. 1744.17/1993) originata a seguito di FRAZIONAMENTO del 24/02/1982 in atti dal 28/01/1985 (n. 853), variata con VERIFICA STRAORDINARIA del 14/01/1982 in atti dal 30/08/1982 (n. 18), derivante da FRAZIONAMENTO del 25/05/1972 in atti dal 29/05/1977 (n. 533), già all'impianto meccanografico del 01/01/1969;

Comune di: PADOVA **Catasto Fabbricati**

Fg **185** Particella **906** Sub **34** Cat. **A/2** cl. **2** cons. **14** rendita **Euro 1.879,90**  
indirizzo Via Vettor Pisani 67, piano T-1-2;

NB. per la continuità storico catastale si segnala che il mapp. 906 sub 34 deriva da: VARIAZIONE TOPONOMASTICA del 06/02/2019 protocollo n. PD0095375 in atti dal 06/02/2019 e VARIAZIONE TOPONOMASTICA del 25/01/2018 protocollo n. PD0015195 in atti dal 25/01/2018 VARIAZIONE TOPONOMASTICA D'UFFICIO (n. 7646.1/2018); variazione del 09/11/2015 - Inserimento in visura dei dati di superficie; VARIAZIONE NEL CLASSAMENTO del 11/02/2014 Pratica n. PD0024842 in atti dal 11/02/2014 VARIAZIONE DI CLASSAMENTO (n. 19289.1/2014); VARIAZIONE TOPONOMASTICA del 31/07/2013 Pratica n. PD0312520 in atti dal 31/07/2013 VARIAZIONE DI TOPONOMASTICA RICHIESTA DAL COMUNE (n. 259868.1/2013); Variazione del 23/05/2013 Pratica n. PD0131867 in atti dal 23/05/2013 BONIFICA IDENTIFICATIVO CATASTALE (n. 92577.1/2013); già ex sez. G fg. 7 particella 1108 sub. 34 per VARIAZIONE del 20/02/2013 Pratica n. PD0037936 in atti dal 20/02/2013 DIVERSA DISTRIBUZIONE DEGLI SPAZI INTERNI-RISTRUTTURAZIONE (n. 22141.1/2013); già ex sez. G fg. 7 particella 1108 sub. 9 VARIAZIONE NEL CLASSAMENTO del 15/12/2012 Pratica n. PD0336580 in atti dal

15/12/2012 VARIAZIONE DI CLASSAMENTO (n. 86191.1/2012); variata il 15/12/2011 con Pratica n. PD0480182 in atti dal 15/12/2011 per AMPLIAMENTO-RISTRUTTURAZIONE (n. 209072.1/2011); già ex sez. G fg. 7 particella 1109 oggetto di variazione del quadro tariffario in data 01/01/1992 e risalente all'impianto meccanografico del 30/06/1987;

Comune di: PADOVA **Catasto Fabbricati**

Fg **185** Particella **906** Sub **32** Cat. **F/3** unità in corso di costruzione, Via Vettor Pisani 65, piano S1.

NB. per la continuità storico catastale si segnala che la part. 906 sub. 32 deriva da: VARIAZIONE TOPONOMASTICA del 06/02/2019 protocollo n. PD0095373 in atti dal 06/02/2019 VARIAZIONE TOPONOMASTICA DERIVANTE DA AGGIORNAMENTO ANSC (n.84947.1/2019); VARIAZIONE TOPONOMASTICA del 25/01/2018 protocollo n. PD0015173 in atti dal 25/01/2018 VARIAZIONE TOPONOMASTICA D'UFFICIO (n. 7639.1/2018); VARIAZIONE TOPONOMASTICA del 31/07/2013 protocollo n. PD0312518 in atti dal 31/07/2013 VARIAZIONE DI TOPONOMASTICA RICHIESTA DAL COMUNE (n. 259866.1/2013); Variazione del 23/05/2013 protocollo n. PD0131867 in atti dal 23/05/2013 BONIFICA IDENTIFICATIVO CATASTALE (n. 92575.1/2013); ex sezione G foglio 7 particella 1108 subalterno 32 UNITA' AFFERENTI EDIFICATE SU AREE DI CORTE del 15/12/2011 protocollo n. PD0480183 in atti dal 15/12/2011 UNITA AFFERENTI EDIFICATE SU AREE DI CORTE (n. 6848.1/2011).

Comune di: PADOVA **Catasto Fabbricati**

Fg **185** Particella **906** Sub **33** Cat. **F/3** unità in corso di costruzione, Via Vettor Pisani 65, piano S1.

NB. per la continuità storico catastale si segnala che la part. 906 sub. 33 deriva da: VARIAZIONE TOPONOMASTICA del 06/02/2019 protocollo n. PD0095374 in atti dal 06/02/2019 VARIAZIONE TOPONOMASTICA DERIVANTE DA AGGIORNAMENTO ANSC (n.84948.1/2019); VARIAZIONE TOPONOMASTICA del 25/01/2018 protocollo n. PD0015174 in atti dal 25/01/2018 VARIAZIONE TOPONOMASTICA D'UFFICIO (n. 7640.1/2018); VARIAZIONE TOPONOMASTICA del 31/07/2013 protocollo n. PD0312519 in atti dal 31/07/2013 VARIAZIONE DI TOPONOMASTICA RICHIESTA DAL COMUNE (n. 259867.1/2013); Variazione del 23/05/2013 protocollo n. PD0131867 in atti dal 23/05/2013 BONIFICA IDENTIFICATIVO CATASTALE (n. 92576.1/2013); ex sezione G foglio 7 particella 1108 subalterno 33 UNITA' AFFERENTI EDIFICATE SU AREE DI CORTE del 15/12/2011 protocollo n. PD0480183 in atti dal 15/12/2011 UNITA AFFERENTI EDIFICATE SU AREE DI CORTE (n. 6848.1/2011).

#### **Giudizio di conformità catastale**

Dall'esame della documentazione **si rileva conformità catastale** tra le unità oggetto di procedura e quelle riportate nell'archivio catastale.

Si precisa tuttavia che lo stato rappresentato nelle schede catastali non corrisponde allo stato dei luoghi.

#### **Sotto Lotto 1 "L" - CONFINI**

Specificando in senso orario secondo l'orientamento catastale della mappa del

Catasto Terreni, il mappale 906, confina con:

**intero complesso**: a Nord con via Vettor Pisani, a Est con altra proprietà mappale 204, a Sud con altra proprietà mappali 1489-1502-1505-1506, a Ovest con Comune di Padova mappali 826 - 828 e via Sebastiano Venier;



al Catasto Fabbricati,

abitazione mapp. 906 sub 34-P.T.: a Nord con via Vettor Pisani e scoperto condominiale sub 10, a Est con scoperto condominiale sub 10, a Sud con stessa proprietà sub 11, a Ovest con scoperto condominiale sub 40 comune ai subb. 4 e 7;

abitazione mapp. 906 sub 34-P.1-P.2.: a Nord con via Vettor Pisani e scoperto stessa unità, a Est su scoperto stessa unità, a Sud con stessa proprietà sub 11, a Ovest con scoperto stessa unità;

box auto mapp. 906 sub 32 - P.S1: a Nord ed Est con terrapieno, a Est e Sud con altra proprietà sub 36 e con spazio di manovra condominiale sub 10, a Ovest con stessa proprietà sub 33;

box auto mapp. 906 sub 33 - P.S1: a Nord con terrapieno, a Est con stessa proprietà sub 32, a Sud e Ovest con spazio di manovra condominiale sub 10, a Ovest con terrapieno.

### **Sotto Lotto 1 "L" - PROVENIENZA**

#### **Storia dei passaggi nel/oltre ventennio:**

La consistenza immobiliare pignorata:

#### **- pervenne all'esecutato**

per quota 1/2 Nuda Proprietà e quota 1/2 Piena Proprietà (nella loro precedente identificazione e porzione catasto terreni foglio 185 particella 202 ente urbano e catasto fabbricati protocollo den. n. 708 del 12/02/1982) in virtù di atto tra vivi - compravendita ai rogiti del notaio Rocchi Pierino da Padova (PD), in data 24/02/1982 rep. n. 16057 e trascritto il 04/03/1982 ai n.ri 3899/3383 da potere di

. N.B. Il venditore



si riservava la quota di 1/2 di usufrutto, ma con voltura catastale del 16/12/2001 protocollo n.00198680 (19838.1/2002) ricongiungimento di usufrutto in morte del Sig.

- **pervenne all'esecutato**

per quota 1/1 Piena Proprietà (nella loro pre-

cedente identificazione e porzione catasto terreni foglio 185 particelle 203,

514, 542, 206, 543 e 544 e catasto fabbricati protocollo den. n. 5421 del

30/10/1981) in virtù di atto tra vivi - compravendita ai rogiti del notaio Rocchi

Pierino da Padova (PD) , in data 24/02/1982 rep. n. 16056 e trascritto il

04/03/1982 ai n.ri 3898/3382 da potere di

Con trascrizione

del 24/04/1985 ai nn.8037/5944 si rettificava la trascrizione ai nn.3898/3382

del 04/03/1982 per errata indicazione della superficie dei terreni.

Si precisa che con nota del 19 agosto 2024 è stato comunicato il decesso

dell'esecutato avvenuto in data \_\_\_\_\_

### **ISCRIZIONI E TRASCRIZIONI PREGIUDIZIEVOLI**

Nel ventennio preso in esame, gli immobili sopra descritti hanno formato oggetto delle seguenti formalità:

- **Iscrizione** NN 12687/3115 del 09/03/2007, nascente da ipoteca volontaria - conc.ne a garanzia di apertura di credito concesso con atto ai rogiti di Attianese Vincenzo con sede in Albignasego (PD) in data 01/03/2007 rep.n.

6195/2205 a favore di



importo capitale euro 2.000.000,00, importo totale euro 3.000.000,00 e durata 2 anni;

- **Iscrizione** NN 25082/5608 del 01/07/2009, nascente da ipoteca volontaria - conc.ne a garanzia di apertura di credito concesso con atto ai rogiti di Attianese Vincenzo con sede in Albignasego (PD) in data 26/06/2009 rep.n. 8666/4132 a favore di

importo capitale euro 2.200.000,00, importo totale euro 4.400.000,00 e durata 2 anni;

- **Iscrizione** NN 16447/2293 del 15/05/2012, nascente da ipoteca volontaria - conc.ne a garanzia di mutuo fondiario concesso con atto ai rogiti di Bressan Elena con sede in Conselve (PD) in data 11/05/2012 rep.n. 23968/12360 a favore di

importo capitale euro 400.000,00, importo totale euro 800.000,00 e durata 51 mesi;

- **Trascrizione** NN 9171/5902 del 09/03/2021, nascente da atto esecutivo - verbale di pignoramento immobili, notificato da Ufficiale Giudiziario di Padova (PD) in data 19/01/2021 rep. n. 182/2021 a favore di

Dal 31/03/2021 (data del certificato notarile ex art. 567, secondo comma, c.p.c.), alla Conservatoria dei Registri Immobiliari di Padova non risultano



pubblicate altre successive formalità che colpiscono i beni oggetto della presente relazione (vedasi all. 5 - ispezioni ipotecarie).

### **Sotto Lotto 1 "L" - STATO OCCUPAZIONALE**

Con riferimento al godimento dei beni pignorati, si precisa che alla data del sopralluogo tecnico, l'immobile risultava occupato senza titolo dal fratello dell'esecutato.

### **Sotto Lotto 1 "L" - ELEMENTI IDENTIFICATIVI URBANISTICI**

#### **Risultanze urbanistiche**

Dalle indagini urbanistiche effettuate dal Comune di Padova e da quanto emerge dal certificato di destinazione urbanistica allegato alla presente relazione, l'area su cui insiste il complesso immobiliare nel quale hanno sede le unità pignorate, individuate al foglio 185, mappale 906 (ex mappali 906-1490), risulta:

che l'area così descritta in Catasto Terreni, FOGLIO 185, MAPPALE 906 risulta:

1) sulla base degli elaborati del Piano degli Interventi (P.I.) vigente, destinata

a:

- parte ZONA RESIDENZIALE 4 DI COMPLETAMENTO ;
- parte ZONA DI PEREQUAZIONE INTEGRATA \*;
- parte SEDI STRADALI \*.

Gli interventi urbanistico-edilizi nella detta area sono disciplinati in via principale dagli articoli 15 - 16 delle Norme Tecniche di Attuazione (N.T.A.) del Piano degli Interventi;

2) sulla base degli elaborati del Piano degli interventi (P.I.) adottato con Deliberazione di Consiglio Comunale n. 49 in data 12/04/2022 ricadente in:

- parte ZONA TERRITORIALE OMOGENEA B1 RESIDENZIALE DI

COMPLETAMENTO A BASSA DENSITÀ;

- parte ZONA TERRITORIALE OMOGENEA B0 A VERDE

PRIVATO;

- parte VIABILITÀ ESISTENTE.

Gli interventi urbanistico-edilizi nella detta area sono disciplinati in via principale dagli articoli 18 – 17 - 36 delle Norme Tecniche Operative (N.T.O.) del Piano Adottato;

3) sulla base degli elaborati del Piano di Assetto del Territorio - P.A.T. del Comune di Padova, approvato con delibera di Giunta Provinciale n. 142 del 4 settembre 2014, che richiama in forma esplicita le previsioni e la normativa del P.A.T.I. e che non modifica l'assetto previsionale del P.I. Vigente; l'area è interessata da:

- CENTRI ABITATI;
- COMPATIBILITÀ GEOLOGICA - AREE IDONEE;
- AREE DI URBANIZZAZIONE CONSOLIDATA: CITTÀ CONSOLIDATA;
- AMBITI DI PIANO ATTUATIVO DEL P.R.G. VIGENTE CONFERMATI DAL P.A.T.-

CITTÀ PROGRAMMATA disciplinata in via principale dagli articoli 5.6.8.1, 7.1, 11.2.1, 11.2.2-12.1 delle N.T.A. del P.A.T.;

4) parzialmente compresa nell'ambito di urbanizzazione consolidata ex l.r. 14/2017 di cui alla d.c.c 53 del 28/07/2020. Quanto sopra salvo disposizioni discendenti da leggi statali e regionali o previsioni di progetti di opere pubbliche approvate.

Le destinazioni urbanistiche di aree di trasformazione o espansione soggette a strumenti attuativi non approvati, a nuove infrastrutture e ad aree per servizi per le quali non siano stati approvati i relativi progetti esecutivi, nonché i vincoli preordinati all'esproprio, sono decaduti il 29/5/2021 per il decorso di 5



anni dall'approvazione del Piano degli Interventi (art. 18, comma 7, L.R. n.11/2004).

### **Giudizio di conformità urbanistico-edilizia**

Sulla base delle indagini esperite e da quanto fornito dall'ufficio accesso agli atti del Comune di Padova, il Perito segnala i seguenti titoli:

- **concessione edilizia a sanatoria** prot. n. 51325 del 02/10/1990;
- **denuncia di inizio attività "Piano Casa"** pratica n. 2686/2010 presentata in data 06.05.2010;
- **agibilità:** le unità oggetto della presente relazione risultano prive di agibilità.

Da quanto esperito dall'ufficio accesso agli atti del Comune di Padova non sono emerse ulteriori pratiche successive attestanti modifiche eseguite sugli immobili pignorati.

In base a quanto verificato in fase di sopralluogo, **il compendio pignorato risulta non conforme** alla documentazione depositata in Comune.

Le difformità riguardano alcune piccole modifiche interne e prospettiche, riassumibili come segue:

- al piano terra, rispetto alla concessione in sanatoria, nella successiva pratica DIA non risulta evidenziata la demolizione del vano centrale termica; nell'ultima pratica depositata è stata omessa la presenza di un bagno nel sottoscala e di una porta di accesso che dallo studio va verso l'esterno che tuttavia sono evidenziate nella precedente pratica di sanatoria;
- al piano primo il terrazzo è leggermente più lungo e non risulta realizzata la rampa di accesso al piano secondo/mansarda;

- al piano secondo la mansarda è priva del foro vano scala, in quanto al momento i lavori non risultano ultimati (vedasi foto da 15 a 18); vi sono poi da segnalare alcune modifiche prospettiche con aperture di finestre sulle pareti sud ed ovest e una ridefinizione dimensionale con ampliamento della terrazza e del volume abitabile e creazione di un vano tecnico adibito a centrale termica.

Trattasi di situazioni sanabili per le quali è possibile presentare una pratica di sanatoria edilizia stimabile in € 5.500,00 alla quale si dovranno aggiungere la sanzione amministrativa e gli oneri tecnici che al momento non risultano quantificabili.

Si segnala che per l'immobile oggetto del presente lotto, essendo ancora in fase di ultimazione lavori, non sono al momento previste spese condominiali.

Per quanto attiene alla classe energetica, essendo l'abitazione mapp. 906 sub. 34 in corso di costruzione, non è prevista la redazione del relativo attestato.

\*\*\*

### **LOTTO 2 - DIRITTO VENDUTO**

Il compendio è intestato per 1/1 della piena proprietà a

### **LOTTO 2 - UBICAZIONE**

Comune di Padova (PD), quartiere "Crocefisso" via Sebastiano Venier civ. 103-105.

### **LOTTO 2 - QUALITÀ E COMPOSIZIONE DELL'IMMOBILE**

**via Sebastiano Venier civ. 103-105**, abitazione ai piani S1-T-1 (mapp. 906 sub. 7), garage al piano S1 (mapp. 906 sub. 4), cortile comune ai subb 4 e 7 (mapp. 906 sub. 40) e quota proporzionale sulle porzioni condominiali.

## CONSIDERAZIONI DI CARATTERE GENERALE E DESCRIZIONE

### DELLO STATO DEI LUOGHI

Il contesto di zona nel quale sono inserite le unità oggetto del presente lotto è caratterizzato da costruzioni di tipo prevalentemente residenziale. La posizione periferica permette tuttavia di usufruire a breve distanza di alcuni dei principali servizi di supporto alla residenza (mezzi pubblici, scuole, supermercati, ecc.).

**Ubicazione:** gli immobili oggetto del presente lotto sono situati al civico 103-105 di via Sebastiano Venier. Gli ingressi pedonale e carraio sono situati in posizione prospiciente via Sebastiano Venier, con un secondo ingresso carraio da via Vettor Pisani, parzialmente utilizzato.

### Descrizione dello stato dei luoghi:

L'edificio in cui sono situate le unità oggetto di perizia è di tipo condominiale, edificato agli inizi degli anni '80. Il fabbricato residenziale si sviluppa in complessivi di tre piani, di cui uno al piano primo sotto strada dove hanno sede il garage e gli accessori, un piano terra, sede dell'abitazione, e un piano primo con copertura piana praticabile.

L'accesso al lotto ed al fabbricato è consentito sia da via Pisani che da via Venier.

Esternamente si presenta in discrete condizioni di manutenzione, con pareti parte intonacate al civile e parte rivestite in sasso e pietra a vista. Le recinzioni sono costruite con base in c.a. e sovrastante struttura metallica, di cui parte con base in c.a. e sovrastante struttura metallica con pali in ferro, delimitate da siepe ornamentale. L'area pertinenziale risulta variamente piantumata.

### Distribuzione interna dei locali e calcolo superficie commerciale:

**E. I. 48/2021** Esperto Geom. Achille Sinatra - PD via S. Pellico 1 - Tel.049/8643097

152





**A) box auto sub 4 (foto 13):**

**piano 1 sottostrada:** vano unico mq. 86,11 x 50%= mq. 43,05

**B) Abitazione sub 7 (foto da 1 a 12 e da 14 a15):**

**piano 1 sottostrada:** cantina, 2 disimpegno, ripostiglio, 2

w.c., camera e 2 vani scala (sup. lorda)

abitazione e accessori mq. 45,89 x 100%= mq. 45,89

cantina e accessori mq. 124,93 x 50%= mq. 62,47

**piano terra:** ingresso-soggiorno-pranzo, cucina, disimpe-

gno, 2 bagni, 3 camere, 2 vani scala, patio e piscina sco-

perta (sup. lorda)

abitazione e accessori mq. 277,47 x 100%= mq. 277,47

patio e piscina mq. 148,42 x 25%= mq. 37,11

**a detrarre superficie vani scala mq. -33,31**

cortile mq. 439,53 x 10%= mq. 43,95

eccedenza cortile mq (1.123,57-439,53) x 2%= mq. 13,68

**piano primo:** cortile pensile con terrazzo (sup. lorda)

mq. 417,53 x 25%= mq. 59,50

**a detrarre superficie vano scala mq. -9,60**

**Totale sup. commerciale lorda raggugiata 540,21**

Si precisa che ai fini del computo della superficie lorda raggugiata si è fatto riferimento al metodo di calcolo utilizzato dall'Agenzia delle Entrate, dipartimento del Territorio.

**Finiture interne e dotazione impiantistica edificio:**

**Abitazione:**



Trattasi di edificio che nella parte interna presenta ancora una qualità di finiture medio-alta, mentre nella parte esterna, la carenza di manutenzione rispetto al periodo della costruzione, descrive le finiture come medio-basse o basse in varie parti dell'edificio. In alcuni punti la manutenzione inesistente e dovrà essere ripresa.

**Le dotazioni sono le seguenti:**

- portoncino d'ingresso in legno e vetro blindato;
- pavimenti: marmo nell'ingresso-soggiorno, pavimento alla veneziana in cucina, listoni in legno nelle camere;
- pareti e soffitti con intonaco finito a civile e tinteggiato;
- cucina e servizi con rivestimento in lastre di marmo
- serramenti esterni in legno e vetrocamera;
- porte interne in legno;

**Box auto**

- basculante in metallo, pareti perimetrali tinteggiate al civile, pavimento in ceramica.

Gli impianti risultano a norma alla data della loro realizzazione.

Condizioni generali di manutenzione dell'edificio: **discrete**.

**LOTTO 2 - ELEMENTI IDENTIFICATIVI CATASTALI:**

I beni sottoposti a procedura sono censiti all'Agenzia del Territorio, Ufficio Provinciale di Padova e più precisamente:

Comune di: PADOVA **Catasto Terreni**  
Fg **185** Particella **906** Qualità **ENTE URBANO** Superficie mq **4.534**

NB. per la continuità storico catastale si segnala che la part. 906 deriva da tipo mappale del 06/05/2009 Pratica n. PD0146415 in atti dal 06/05/2009 (n. 146415.1/2009);

Comune di: PADOVA **Catasto Fabbricati**

Fg **185** Particella **906** Sub **7** Cat. **A/7** cl. **5** cons. **13,5** rendita **Euro 2.998,03**  
indirizzo Via Sebastiano Venier 105, piano S1-T-1;

NB. per la continuità storico catastale si segnala che il mapp. 906 sub 7 deriva da: VARIAZIONE TOPONOMASTICA del 25/01/2018 Pratica n. PD0015124 in atti dal 25/01/2018 VARIAZIONE TOPONOMASTICA D'UFFICIO (n. 7610.1/2018); Variazione del 09/11/2015 - Inserimento in visura dei dati di superficie; Variazione del 23/05/2013 Pratica n. PD0131867 in atti dal 23/05/2013 BONIFICA IDENTIFICATIVO CATASTALE (n. 92551.1/2013); già ex sez. G fg. 7 part. 1108 sub. 7 oggetto di VARIAZIONE NEL CLASSAMENTO del 15/12/2012 Pratica n. PD0336580 in atti dal 15/12/2012 VARIAZIONE DI CLASSAMENTO (n. 86191.1/2012), variata con pratica del 15/12/2011 n. PD0480181, in atti dal 15/12/2011 per FUSIONE-DEMOLIZIONE PARZIALE (n. 209073.1/2011); già ex sez. G fg. 7 part. 1108 subb. 2-6 per VARIAZIONE del 02/06/1989 protocollo n. 387396 in atti dal 27/11/2001 AMPLIAMENTO – DIVERSA DISTRIBUZIONE DEGLI SPAZI INTERNI E SOPRAELEVAZIONE (n. 1151.1/1989); già ex sez. G fg. 7 part. 1108 variata nel reddito con pratica n. 3166.1/1992; impianto meccanografico del 30/06/1987.

Comune di: PADOVA **Catasto Fabbricati**

Fg **185** Particella **906** Sub **4** Cat. **C/6** cl. **3** sup. mq. **77** rendita **Euro 186,91**  
Via Sebastiano Venier 103, piano S1.

NB. per la continuità storico catastale si segnala che la part. 906 sub. 4 deriva da: VARIAZIONE TOPONOMASTICA del 25/01/2018 Pratica n. PD0015123 in atti dal 25/01/2018 VARIAZIONE

TOPONOMASTICA D'UFFICIO (n. 7609.1/2018); Variazione del 09/11/2015 - Inserimento in visura dei dati di superficie; variata con pratica del 23/05/2013 n. PD0131867, in atti dal 23/05/2013 per BONIFICA IDENTIFICATIVO CATASTALE (n. 92550.1/2013); già ex sez. G fg. 7 part. 1108 sub. 4 oggetto di VARIAZIONE del 02/06/1989 Pratica n. 387306 in atti dal 27/11/2001 AMPLIAMENTO-DIVERSA DISTRIBUZIONE DEGLI SPAZI INTERNI-E SOPRAELEVAZIONE (n. 1151.1/1989), già ex sez. G fg. 7 part. 1108 variata nel reddito pratica n. 3166.1/1992; impianto meccanografico del 30/06/1987.

#### **Giudizio di conformità catastale**

Dall'esame della documentazione **si rileva non conformità catastale** tra le unità oggetto di procedura e quelle riportate nell'archivio catastale dovuta all'intervenuta variazione catastale per ridefinizione delle aree cortilizie disposta dal G.E. e oggetto della presente integrazione.

#### **LOTTO 2 - CONFINI**

Specificando in senso orario secondo l'orientamento catastale della mappa del Catasto Terreni, il mappale 906, confina con:

**intero complesso**: a Nord con via Vettor Pisani, a Est con altra proprietà mappale 204, a Sud con altra proprietà mappali 1489-1502-1505-1506, a Ovest con

Comune di Padova mappali 826 - 828 e via Sebastiano Venier;  
al Catasto Fabbricati,

abitazione mapp. 906 sub 7-P.S1: a Nord con scoperto comune stessa proprietà sub 40, a Est con altre unità subb 35-12, a Sud e Ovest con terrapieno e con scoperto comune stessa proprietà sub 40;

abitazione mapp. 906 sub 7-P.T.: a Nord con scoperto comune stessa proprietà sub 40, Est e Sud con altre unità subb 12-13-14 e con scoperto comune stessa proprietà sub 40, a Ovest con scoperto comune stessa proprietà sub 40;

abitazione mapp. 906 sub 7-P.1: a Nord con con scoperto comune stessa proprietà sub 40, a Est con altre unità sub 12-38-37, a Sud e Ovest con scoperto comune stessa proprietà sub 40;

box auto mapp. 906 sub 4 - P.S1: a Nord con scoperto comune stessa proprietà sub 40, a Est e Sud con stessa proprietà sub 7, a Ovest con scoperto comune stessa proprietà sub 40;

## **LOTTO 2 - PROVENIENZA**

### **Storia dei passaggi nel/oltre ventennio:**

La consistenza immobiliare pignorata:

- **pervenne all'esecutato**

per quota 1/2 Nuda Proprietà e quota 1/2 Piena

Proprietà (nella loro precedente identificazione e porzione catasto terreni foglio 185 particella 202 ente urbano e catasto fabbricati protocollo den. n. 708 del 12/02/1982) in virtù di atto tra vivi - compravendita ai rogiti del notaio Rocchi Pierino da Padova (PD), in data 24/02/1982 rep. n. 16057 e trascritto il

04/03/1982 ai n.ri 3899/3383 da potere di

N.B. Il venditore

si riservava la quota di 1/2 di usufrutto, ma con voltura

catastale del 16/12/2001 protocollo n.00198680 (19838.1/2002) ricongiungimento di usufrutto in morte del Sig.

- **pervenne all'esecutato**

per quota 1/1 Piena Proprietà (nella loro precedente identificazione e porzione catasto terreni foglio 185 particelle 203, 514, 542, 206, 543 e 544 e catasto fabbricati protocollo den. n. 5421 del 30/10/1981) in virtù di atto tra vivi - compravendita ai rogiti del notaio Rocchi Pierino da Padova (PD) , in data 24/02/1982 rep. n. 16056 e trascritto il 04/03/1982 ai n.ri 3898/3382 da potere di

; N.B. Con trascrizione

del 24/04/1985 ai nn.8037/5944 si rettificava la trascrizione ai nn.3898/3382 del 04/03/1982 per errata indicazione della superficie dei terreni;

#### **ISCRIZIONI E TRASCRIZIONI PREGIUDIZIEVOLI**

Nel ventennio preso in esame, gli immobili sopra descritti hanno formato oggetto delle seguenti formalità:

- **Iscrizione** NN 12687/3115 del 09/03/2007, nascente da ipoteca volontaria - conc.ne a garanzia di apertura di credito concesso con atto ai rogiti di Attianese Vincenzo con sede in Albignasego (PD) in data 01/03/2007 rep.n. 6195/2205 a favore di

importo capitale euro 2.000.000,00, importo totale euro 3.000.000,00 e durata 2 anni;

- **Iscrizione** NN 25082/5608 del 01/07/2009, nascente da ipoteca volontaria - conc.ne a garanzia di apertura di credito concesso con atto ai rogiti di

Attianese Vincenzo con sede in Albignasego (PD) in data 26/06/2009 rep.n. 8666/4132 a favore di

importo capitale euro 2.200.000,00, importo totale euro 4.400.000,00 e durata 2 anni;

- **Iscrizione** NN 16447/2293 del 15/05/2012, nascente da ipoteca volontaria conc.ne a garanzia di mutuo fondiario concesso con atto ai rogiti di Bressan Elena con sede in Conselve (PD) in data 11/05/2012 rep.n. 23968/12360 a favore di

importo capitale euro 400.000,00, importo totale euro 800.000,00 e durata 51 mesi;

- **Trascrizione** NN 9171/5902 del 09/03/2021, nascente da atto esecutivo - verbale di pignoramento immobili, notificato da Ufficiale Giudiziario di Padova (PD) in data 19/01/2021 rep. n. 182/2021 a favore di

Dal 31/01/2020 (data del certificato notarile ex art. 567, secondo comma, c.p.c.), alla Conservatoria dei Registri Immobiliari di Padova non risultano pubblicate altre successive formalità che colpiscono i beni oggetto della presente relazione (vedasi all. 5 - ispezioni ipotecarie).

### **LOTTO 2 - STATO OCCUPAZIONALE**

Con riferimento al godimento dei beni pignorati, si precisa che alla data del sopralluogo tecnico, l'immobile risultava occupato dall'esecutato e famiglia.

## **LOTTO 2 - ELEMENTI IDENTIFICATIVI URBANISTICI**

### **Risultanze urbanistiche**

Dalle indagini urbanistiche effettuate dal Comune di Padova e da quanto emerge dal certificato di destinazione urbanistica allegato alla presente relazione, l'area su cui insiste il complesso immobiliare nel quale hanno sede le unità pignorate, individuate al foglio 185, mappale 906 (ex 906-1490), risulta:

che l'area così descritta in Catasto Terreni, FOGLIO 185, MAPPALE 906 risulta:

1) sulla base degli elaborati del Piano degli Interventi (P.I.) vigente, destinata a:

- parte ZONA RESIDENZIALE 4 DI COMPLETAMENTO ;
- parte ZONA DI PEREQUAZIONE INTEGRATA \*;
- parte SEDI STRADALI \*.

Gli interventi urbanistico-edilizi nella detta area sono disciplinati in via principale dagli articoli 15 - 16 delle Norme Tecniche di Attuazione (N.T.A.) del Piano degli Interventi;

2) sulla base degli elaborati del Piano degli interventi (P.I.) adottato con Deliberazione di Consiglio Comunale n. 49 in data 12/04/2022 ricadente in:

- parte ZONA TERRITORIALE OMOGENEA B1 RESIDENZIALE DI COMPLETAMENTO A BASSA DENSITÀ;
- parte ZONA TERRITORIALE OMOGENEA B0 A VERDE PRIVATO;

- parte VIABILITÀ ESISTENTE.

Gli interventi urbanistico-edilizi nella detta area sono disciplinati in via principale dagli articoli 18 – 17 - 36 delle Norme Tecniche Operative (N.T.O.) del Piano Adottato;



3) sulla base degli elaborati del Piano di Assetto del Territorio - P.A.T. del Comune di Padova, approvato con delibera di Giunta Provinciale n. 142 del 4 settembre 2014, che richiama in forma esplicita le previsioni e la normativa del P.A.T.I. e che non modifica l'assetto previsionale del P.I. Vigente; l'area è interessata da:

- CENTRI ABITATI;
- COMPATIBILITÀ GEOLOGICA - AREE IDONEE;
- AREE DI URBANIZZAZIONE CONSOLIDATA: CITTÀ CONSOLIDATA;
- AMBITI DI PIANO ATTUATIVO DEL P.R.G. VIGENTE CONFERMATI DAL P.A.T.-CITTÀ PROGRAMMATA disciplinata in via principale dagli articoli 5.6.8.1, 7.1, 11.2.1, 11.2.2-12.1 delle N.T.A. del P.A.T.;

4) parzialmente compresa nell'ambito di urbanizzazione consolidata ex l.r. 14/2017 di cui alla d.c.c 53 del 28/07/2020. Quanto sopra salvo disposizioni discendenti da leggi statali e regionali o previsioni di progetti di opere pubbliche approvate.

Le destinazioni urbanistiche di aree di trasformazione o espansione soggette a strumenti attuativi non approvati, a nuove infrastrutture e ad aree per servizi per le quali non siano stati approvati i relativi progetti esecutivi, nonché i vincoli preordinati all'esproprio, sono decaduti il 29/5/2021 per il decorso di 5 anni dall'approvazione del Piano degli Interventi (art. 18, comma 7, L.R. n.11/2004).

#### **Giudizio di conformità urbanistico-edilizia**

Sulla base delle indagini esperite e da quanto fornito dall'ufficio accesso agli atti del Comune di Padova, il Perito segnala che il compendio è stato costruito in forza di:

- **concessione edilizia** Reg. n. 1075/81 del 09/07/21983 ampliamento ai sensi della L.R. 1/82;

- **autorizzazione edilizia** Reg. n. 1075/81 del 29/01/1990 per completamento opere di cui alla medesima C.E. scaduta;

- **concessione edilizia in sanatoria** Reg. n. 22883 del 04/07/1989 (L. 28/02/1985 n.47);

- **agibilità**: le unità oggetto della presente relazione risultano prive di agibilità.

Da quanto emerso dalla documentazione fornita dall'ufficio accesso agli atti del Comune di Padova, non sono emerse ulteriori pratiche successive attenti modifiche eseguite sugli immobili pignorati.

In base a quanto verificato in fase di sopralluogo, a parere dello scrivente il compendio pignorato risulta non conforme alla documentazione depositata in Comune.

Le difformità riguardano alcune piccole modifiche interne consistenti, al piano primo sotto strada, in una diversa distribuzione interna dei locali e un utilizzo diverso della camera situata sul lato nord-est ora adibita ad ufficio; inoltre va segnalata una ridefinizione della sagoma del tetto per minore superficie calpestabile a seguito dello stralcio di una porzione a favore dell'unità confinante sub 14.

Trattasi di situazioni sanabili per le quali è possibile presentare una pratica di sanatoria edilizia con il pagamento della sanzione amministrativa, oltre agli oneri tecnici e il conseguente aggiornamento catastale, approssimativamente "stimabili" in € 4.500,00.

Non esistono alla data della presente relazione vincoli di diritto pubblico



implicanti cause di prelazione o limiti di edificabilità opponibili alla procedura esecutiva.

Si segnala che per l'immobile oggetto del presente lotto non sono previste spese condominiali.

Per quanto attiene alla classe energetica, essendone l'abitazione mapp. 906 sub. 7 sprovvista, si prevede classificabile in classe "F".

### **DETERMINAZIONE DEL VALORE DEGLI IMMOBILI PIGNORATI**

**Considerazioni relative alla valutazione unitaria del compendio costituito dal LOTTO 1 (comprende Sotto Lotti da "A" a "L").**

In risposta alla richiesta dell'Ill.mo G.E. di considerare una vendita unitaria del compendio costituito dai sotto lotti da "A" a "L", il Perito determinerà il valore del Lotto 1 quale sommatoria dei singoli valori determinati per ciascun sotto lotto, tenuto conto anche della ridefinizione dei cortili e delle aree esterne per effetto dell'intervenuta variazione catastale.

### **Considerazioni generali sui valori unitari dei Lotti periziati**

I valori unitari dell'Osservatorio del Mercato Immobiliare per il 1° semestre del 2024, stabiliti per la zona di riferimento del Comune di Padova, sono compresi tra € 1.200,00/mq e € 2.000,00/mq., a seconda dello stato manutentivo.

### **DETERMINAZIONE DEL VALORE DEL LOTTO 1 ( Sotto Lotti da "A" a "L")**

Il compendio pignorato, alla data della presente valutazione, risulta non interamente finito e il Perito stima lo stato attuale costruito come grezzo avanzato. Per il valore unitario si ritiene di considerare quello già adottato nella precedente relazione, pertanto, tenuto conto dello stato di avanzamento dei lavori e delle finalità della presente stima, eseguite le opportune decurtazioni, il prezzo unitario che si propone è di € 1.050/mq.

(\*) nel valore è compresa l'incidenza del terreno coperto e scoperto condominiale di cui fa parte il lotto periziato.

**Valore Sotto Lotto 1 "A"**

	mq	€/mq	= Euro
<b>Totale sup.</b>	<b>253,47</b>	<b>1.050</b>	<b>266.143,50</b>
riduzione per insorgenza di vizi occulti -15% valore			<b>-39.921,53</b>
riduzione per sanatoria edilizia			<b>-4.500,00</b>
riduzione per demolizione e ricostruzione scala			<b>-50.000,00</b>
<b>TOTALE VALORE Sotto Lotto 1 "A"</b>			<b>171.721,97</b>

che si arrotondano a € **172.000,00**  
(diconsi Euro centosettantaduemila/00)

**Valore Sotto Lotto 1 "B"**

	mq	€/mq	= Euro
<b>Totale sup.</b>	<b>219,72</b>	<b>1.050</b>	<b>230.706,00</b>
riduzione per insorgenza di vizi occulti -15% valore			<b>-34.605,90</b>
riduzione per sanatoria edilizia			<b>-4.500,00</b>
riduzione per demolizione e ricostruzione scala			<b>-50.000,00</b>
<b>TOTALE VALORE Sotto Lotto 1 "B"</b>			<b>141.600,10</b>

che si arrotondano a € **142.000,00**  
(diconsi Euro centoquarantaduemila/00)

**Valore Sotto Lotto 1 "C"**

	mq	€/mq	= Euro
<b>Totale sup.</b>	<b>243,69</b>	<b>1.050</b>	<b>255.874,50</b>



riduzione per insorgenza di vizi occulti -15% valore **-38.381,18**

riduzione per sanatoria edilizia **-4.500,00**

riduzione per demolizione e ricostruzione scala **-50.000,00**

**TOTALE VALORE Sotto Lotto 1 "C" 162.993,32**

che si arrotondano a **€ 163.000,00**

(diconsi Euro centosessantaquattromila/00)

**Valore Sotto Lotto 1 "D"**

mq €/mq = Euro

**Totale sup. 326.15 1.050 358.050,00**

riduzione per insorgenza di vizi occulti -15% valore **-53.707,50**

riduzione per sanatoria edilizia **-7.000,00**

riduzione per demolizione e ricostruzione scala **-50.000,00**

**TOTALE VALORE Sotto Lotto 1 "D" 247.342,50**

che si arrotondano a **€ 247.000,00**

(diconsi Euro duecentoquarantasettemila/00)

**Valore Sotto Lotto 1 "E"**

mq €/mq = Euro

**Totale sup. 295,73 1.050 310.516,50**

riduzione per insorgenza di vizi occulti -15% valore **-46.577,48**

riduzione per sanatoria edilizia **-4.500,00**

riduzione per demolizione e ricostruzione scala **-50.000,00**

**TOTALE VALORE Sotto Lotto "E" 209.439,02**

che si arrotondano a **€ 209.000,00**

(diconsi Euro duecentonovemila/00)



**Valore Sotto Lotto 1 "F"**

	mq	€/mq	= Euro
<b>Totale sup.</b>	<b>174,78</b>	<b>1.050</b>	<b>183.519,00</b>
riduzione per insorgenza di vizi occulti -15% valore			<b>-27.527,85</b>
riduzione per sanatoria edilizia			<b>-4.500,00</b>
riduzione per demolizione e ricostruzione scala			<b>-50.000,00</b>
<b>TOTALE VALORE Sotto Lotto "F"</b>			<b>101.491,15</b>
che si arrotondano a			<b>€ 101.000,00</b>
(diconsi Euro centounomila/00)			

**Valore Sotto Lotto 1 "G"**

	mq	€/mq	= Euro
<b>Totale sup.</b>	<b>150,32</b>	<b>1.050</b>	<b>157.836,00</b>
riduzione per insorgenza di vizi occulti -15% valore			<b>-23.675,40</b>
riduzione per sanatoria edilizia			<b>-4.500,00</b>
riduzione per demolizione e ricostruzione scala			<b>-50.000,00</b>
<b>TOTALE VALORE Sotto Lotto "G"</b>			<b>79.660,60</b>
che si arrotondano a			<b>€ 80.000,00</b>
(diconsi Euro ottantamila/00)			

**Valore Sotto Lotto 1 "H"**

(\* nel valore è compresa l'incidenza del terreno coperto e scoperto condominiale di cui fa parte il lotto periziato.

	mq	€/mq	= Euro
<b>Totale sup.</b>	<b>164,09</b>	<b>1.050</b>	<b>172.294,50</b>
riduzione per insorgenza di vizi occulti -15% valore			<b>-25.844,18</b>



riduzione per sanatoria edilizia

-4.500,00

riduzione per demolizione e ricostruzione scala

-50.000,00

**TOTALE VALORE Sotto Lotto "H"**

**91.950,32**

che si arrotondano a

€ 92.000,00

(diconsi Euro novantaduemila/00)

**Valore Sotto Lotto 1 "I"**

**Totale sup.**

mq	€/mq	= Euro
213,76	1.050	224.448,00

riduzione per insorgenza di vizi occulti -15% valore

-33.667,20

riduzione per sanatoria edilizia

-4.500,00

riduzione per demolizione e ricostruzione scala

-50.000,00

**TOTALE VALORE Sotto Lotto "I"**

**136.280,80**

che si arrotondano a

€ 136.000,00

(diconsi Euro centotrentaseimila/00)

**Valore Sotto Lotto 1 "L"**

per quanto attiene il presente sotto lotto, tenuto conto che i lavori non sono stati interamente completati (vedi mansarda), lo scrivente ritiene corretto adottare un valore unitario pari ad € 1.100,00/mq;

**Totale sup.**

mq	€/mq	= Euro
319,11	1.100	351.021,00

riduzione per insorgenza di vizi occulti -15% valore

-52.653,15

riduzione per sanatoria edilizia

-4.500,00

**TOTALE VALORE Sotto Lotto "L"**

**293.867,85**

che si arrotondano a

€ 294.000,00



(diconsi Euro duecentonovantaquattromila/00)

**TOTALE VALORE LOTTO 1**

**€ 1.636.000,00**

Di seguito si riporta il valore della quota di proprietà dell'esecutata:

proprietario per la quota di 1/1 della piena proprietà:

VALORE QUOTA € 1.636.000,00 x (1/1) =

**€ 1.636.000,00**

(diconsi Euro unmilione seicentotrentaseimila/00)

**STIMA VALORE**

**LOTTO 2**

per quanto attiene il lotto 2, tenuto conto dello stato manutentivo accertato, della consistenza, della vetustà, della disposizione e dislocazione dei locali interni all'abitazione, lo scrivente ritiene corretto adottare un valore unitario pari ad € 1.150,00/mq

	mq	€/mq	= Euro
<b>Totale sup.</b>	<b>540,21</b>	<b>1.150</b>	<b>621.241,50</b>

riduzione per insorgenza di vizi occulti -15% valore **-93.186,23**

riduzione per sanatoria edilizia **-4.500,00**

riduzione per demolizione e ricostruzione scala **-50.000,00**

**TOTALE VALORE LOTTO 2**

**473.555,27**

che si arrotondano a

**€ 474.000,00**

(diconsi Euro quattrocentosettantaquattromila/00)

Di seguito si riporta il valore della quota di proprietà dell'esecutata:

proprietario per la quota di 1/1 della piena proprietà:

VALORE QUOTA € 474.000,00 x (1/1) =

**€ 474.000,00**

(diconsi Euro quattrocentosettantaquattromila/00)

Tanto riferisce e valuta lo scrivente ad evasione dell'incarico ricevuto.

Padova 04 ottobre 2024

L'Esperto : Geom. Achille Sinatra





Allegati:

All. copia verbale di giuramento,  
e per ogni singolo Lotto

All. documentazione fotografica,  
All. documentazione catastale,

All. documentazione urbanistico edilizia,

All. 5 documentazione ipotecaria,

All. 6 atti di provenienza.

