



*Massimo Costagliola*  
*Ingegnere*

Ordine degli Ingegneri della Provincia di Grosseto n° 646  
Studio Tecnico di Consulenza e Progettazione, Via Friuli 8, 58100 GROSSETO

ASTE  
GIUDIZIARIE.it

## TRIBUNALE DI GROSSETO

ASTE  
GIUDIZIARIE.it

PROCEDURA ESECUTIVA

N. 60/2022

CONTRO

GIUDICE delle ESECUZIONI: *Dott.ssa Cristina NICOLO'*

CUSTODE Giudiziario: *I.V.G.*

### CONSULENZA TECNICA E RILIEVO STRUMENTALE

*D.M. 37 ~ 22 GENNAIO 2008*

*D.L. 192 ~ 19 AGOSTO 2005*

*D.L. 311 ~ 29 DICEMBRE 2006*

*D.P.R. 59 ~ 2 APRILE 2009*

*DECRETO ~ 26 GIUGNO 2009*

*DECRETO 63 ~ 4 GIUGNO 2013*

*DECRETO ~ 26 GIUGNO 2015*

*ATTESTATO DI PRESTAZIONE ENERGETICA*

C.T.U.: *Dott. Ing. Massimo COSTAGLIOLA*

ASTE  
GIUDIZIARIE.it



## 1) PREMESSA E OGGETTO DELL'INCARICO

Il sottoscritto Ing. Massimo COSTAGLIOLA, nato a Orbetello (GR) il 7 Settembre 1964, Libero Professionista, con Studio Tecnico di Consulenza e Progettazione sito in Grosseto alla Via Friuli n. 8, C.F.: [REDACTED]

### DICHIARA

- di essere iscritto all'Ordine degli Ingegneri della Provincia di Grosseto al n° 646;
- di essere iscritto al Collegio degli Ingegneri della Toscana al n° 3881;
- di essere iscritto in qualità di Consulente Tecnico del Tribunale di Grosseto, nella sezione degli Ingegneri al n. 37;
- di aver effettuato il sopralluogo, presso il bene in oggetto in data 27/01/2023.

Alla relazione di stima immobiliare si rimanda integralmente per quanto riguarda la descrizione ed identificazione dell'immobile.

Quanto esposto nella presente relazione non altera né modifica il valore di stima dell'immobile in oggetto.

ASTE  
GIUDIZIARIE.it

ASTE  
GIUDIZIARIE.it

ASTE  
GIUDIZIARIE.it



2) D.M. 22 GENNAIO 2008 N. 37

- 2.1) Impianti di produzione, trasformazione, trasporto, distribuzione, utilizzazione dell'energia elettrica, impianti di protezione contro le scariche atmosferiche, impianti per l'automazione di porte cancelli e barriere (art.1, comma 2, lettera a)

**PREMESSA**

L'appartamento di civile abitazione, oggetto di relazione tecnica e rilievo strumentale, è ubicato in Comune di Castel del Piano alla Via G. Fonte Murata 11, ed è attualmente censito nel Catasto Fabbricati di detto Comune;

- nel foglio 25, p.lla 690, sub. 37;



**Impianto Elettrico**

L'impianto elettrico si sviluppa a valle del punto di fornitura con linea montante, in posa sottotraccia, fino al raggiungimento del quadro elettrico generale appartamento.





Trattasi di quadro elettrico del tipo ad incasso 12 moduli dotato di sportelli di chiusura e delle targhette identificatrici delle utenze oltre che di moduli disponibili nella carpenteria.

L'impianto elettrico è protetto da interruttore magnetotermico differenziale 2x25A con soglia di sensibilità pari a 30 ma posizionato sul generale ai contatori.

In derivazione dall'interruttore generale si attestano n. 6 interruttori magnetotermici da un modulo di cui uno 2x10 A, n. 2 2x16 A e uno 2x6 A.

ASTE  
GIUDIZIARIE.it

ASTE  
GIUDIZIARIE.it



## VERIFICA STRUMENTALE

Durante il sopralluogo si è provveduto ad effettuare le prove di verifica dell'impianto elettrico con strumentazione certificata del tipo:

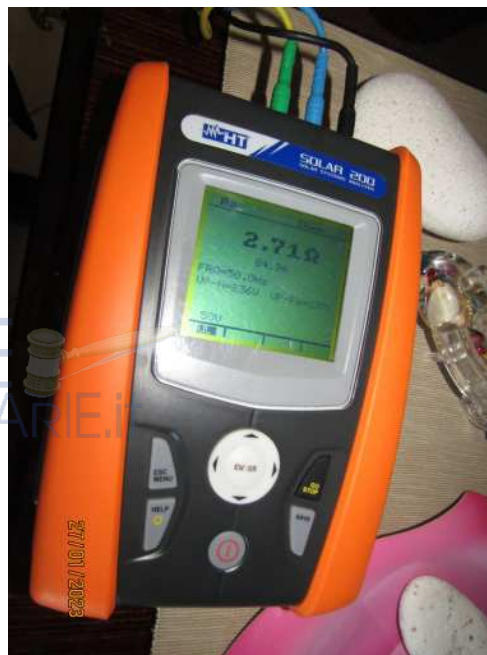
- HT Italia,
- modello Solar 200,
- serial number 10120682

ASTE  
GIUDIZIARIE.it

Nella fattispecie le suddette riguardavano il tempo di intervento della protezione differenziale e la misura della resistenza di terra.

ASTE  
GIUDIZIARIE.it

All'interno dell'appartamento, per la tensione di rete pari a c.ca 236 - 237 V, alla frequenza di 50 Hz, sono stati rilevati i seguenti valori:



- resistenza di terra pari a **2,71 Ohm**,
- tempo di intervento della protezione differenziale **7 msec**

Visti i valori strumentali rilevati, **risulta verificata la condizione di cui al punto 2.1.6 a).**

ASTE  
GIUDIZIARIE.it

ASTE  
GIUDIZIARIE.it



### 2.1.1) CONTATTI DIRETTI ED INDIRETTI

I contatti che una persona può avere con le parti in tensione sono concettualmente divisi in due categorie:

- contatti diretti;
- contatti indiretti.

Si ha un contatto diretto quando una parte del corpo umano viene a contatto con una parte dell'impianto elettrico normalmente in tensione (conduttori, morsetti, ecc.).

Un contatto si dice invece indiretto quando una parte del corpo umano viene a contatto con una massa o con altra parte conduttrice, normalmente non in tensione, ma che accidentalmente si trova in tensione in seguito ad un guasto o all'usura dell'isolamento.

I metodi di protezione contro i contatti diretti e indiretti, esaminati analiticamente nei paragrafi successivi, possono essere riassunti nello schema indicato di seguito.

#### ***2.1.2) Protezione contro i contatti diretti:***

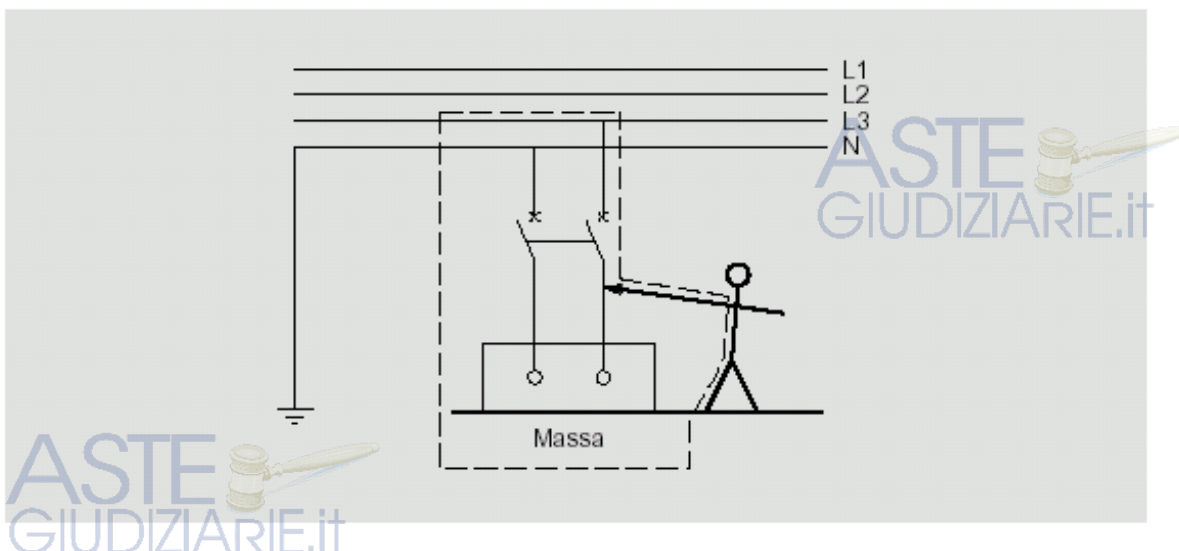
Si attua la protezione contro i contatti diretti ponendo in essere tutte quelle misure e accorgimenti idonei a proteggere le persone dal contatto con le parti attive di un circuito elettrico.

La protezione può essere parziale o totale.

La scelta tra la protezione parziale o totale dipende dalle condizioni d'uso e d'esercizio dell'impianto (può essere parziale solo dove l'accessibilità ai locali è riservata a persone addestrate).

La Norma CEI 64-8 prevede inoltre quale misura addizionale di protezione contro i contatti diretti, l'impiego di dispositivi a corrente differenziale.





*Esempio di contatto di diretto*

### 2.1.3) Misure di protezione totali

Sono destinate alla protezione di personale non addestrato e si ottengono mediante:

- **Isolamento delle parti attive**

Devono essere rispettate le seguenti prescrizioni:

- parti attive ricoperte completamente con isolamento che può essere rimosso solo a mezzo di distruzione;
- altri componenti elettrici devono essere provvisti di isolamento resistente alle azioni meccaniche, chimiche, elettriche e termiche alle quali può essere soggetto nell'esercizio.

- **Involucri o barriere**

Devono essere rispettate le seguenti prescrizioni:

- parti attive contenute entro involucri o dietro barriere con grado di protezione almeno IP2X o IPXXB;
- superfici orizzontali delle barriere o involucri a portata di mano, con grado di protezione almeno IP4X o IPXXD;



- involucri o barriere saldamente fissati in modo da garantire, nelle condizioni di servizio prevedibili, la protezione nel tempo;
- barriere o involucri devono poter essere rimossi o aperti solo con l'uso di una chiave o di un attrezzo speciale;
- il ripristino dell'alimentazione deve essere possibile solo dopo sostituzione o richiusura delle barriere o degli involucri.

#### 2.1.4) Misure di protezioni parziali

Sono destinate unicamente a personale addestrato; si attuano mediante ostacoli o distanziamento.

Impediscono il contatto non intenzionale con le parti attive. Nella pratica sono misure applicate solo nelle officine elettriche.

Devono essere rispettate le seguenti prescrizioni:

- **Ostacoli**

Devono impedire:

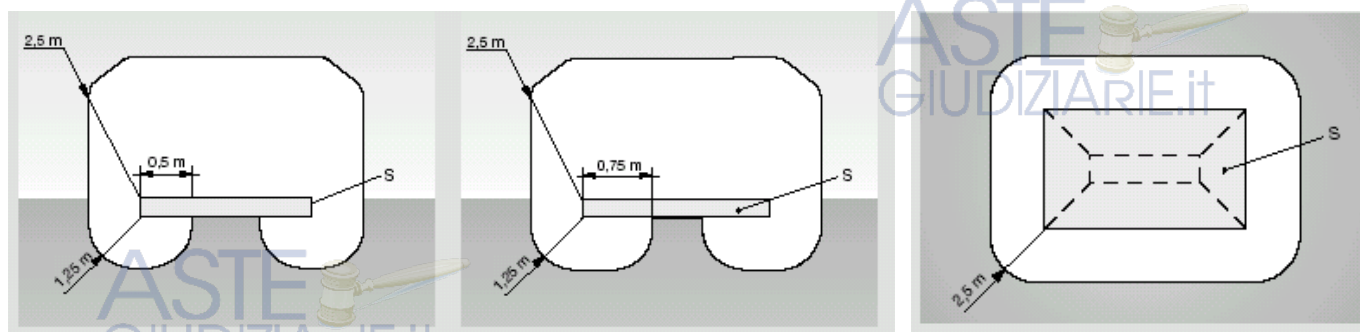
- l'avvicinamento non intenzionale del corpo a parti attive;
- il contatto non intenzionale con parti attive durante lavori sotto tensione nel funzionamento ordinario.

Gli ostacoli possono essere rimossi senza una chiave o un attrezzo speciale, ma devono essere fissati in modo da impedirne la rimozione accidentale.

- **Distanziamento**

Il distanziamento delle parti simultaneamente accessibili deve essere tale che esse non risultino a portata di mano.

La zona a portata di mano inizia dall'ostacolo (per es. parapetti o rete grigliata) che





abbia un grado di protezione < IPXXB.

*Parti ritenute a portata di mano secondo la Norma CEI 64-8*

### 2.1.5) Misura di protezione aggiuntiva mediante interruttori differenziali

La protezione con interruttori differenziali con  $I_{dn} = 30 \text{ mA}$ , pur eliminando gran parte dei rischi dovuti ai contatti diretti, non è riconosciuta quale elemento unico di protezione completa e richiede comunque l'abbinamento con una delle misure di protezione di cui ai precedenti paragrafi.

L'uso dell'interruttore differenziale da 30 mA permette inoltre la protezione contro i contatti indiretti in condizioni di messa a terra incerte ed è sicuramente una protezione efficace contro i difetti di isolamento, origine di piccole correnti di fuga verso terra (rischio d'incendio).

La protezione contro i contatti diretti viene in tal caso realizzata con involucri IP45 (torrette a pavimento, corpo illuminante servizi igienici), IP55 (carpenteria quadro elettrico generale, carpenteria quadro elettrico UPS) e IP65 (Quadro contatori/interruttore generale a valle del contatore).

### 2.1.6) Protezione contro i contatti indiretti sotto rete ENEL:

Per la protezione contro i contatti indiretti potranno essere adottate le seguenti misure:

a) - protezione mediante interruzione automatica dell'alimentazione

Tale protezione è realizzata mediante l'impiego di interruttori differenziali coordinati con l'impianto di terra in modo da garantire una tensione di contatto presunta non superiore a 50 V per gli ambienti ordinari e 25 V per gli ambienti speciali.

Deve essere soddisfatta la seguente relazione:  $R_a * I_a < 50 \text{ V}$  dove

$R_a$  = resistenze del dispersore e dei conduttori di protezione;

$I_a$  = corrente che provoca il funzionamento automatico dei dispositivi di protezione;

b) - Protezione mediante l'impiego di apparecchiature aventi componenti di classe II o isolamento equivalente.

Il doppio isolamento è ottenuto aggiungendo all'isolamento **principale** o **fondamentale** (il normale isolamento delle parti attive) un secondo isolamento chiamato **supplementare**.



È altresì ammesso dalle Norme la realizzazione di un unico isolamento purché le caratteristiche elettriche e meccaniche non siano inferiori a quelle realizzate con il doppio isolamento; in questo caso l'isolamento è chiamato **isolamento rinforzato**.

Il tipo di protezione offerto dal doppio isolamento consiste nel diminuire fortemente la probabilità di guasti perché, in caso di cedimento dell'isolamento principale, rimane la protezione dell'isolamento supplementare.

Un'apparecchiatura elettrica dotata di doppio isolamento o di isolamento rinforzato è classificata di classe II.

Gli apparecchi elettrici vengono suddivisi dalle Norme CEI in quattro classi, in base al tipo di protezione

offerta contro i contatti indiretti. In particolare:

**Classe 0:** apparecchio dotato di isolamento principale e sprovvisto del morsetto per il collegamento della massa al conduttore di protezione.

**Classe I:** apparecchio dotato di isolamento principale e provvisto del morsetto per il collegamento della massa al conduttore di protezione.

**Classe II:** apparecchio dotato di doppio isolamento o di isolamento rinforzato e sprovvisto del morsetto per il collegamento della massa al conduttore di protezione.

**Classe III:** apparecchio destinato ad essere alimentato a bassissima tensione di sicurezza.

L'isolamento può essere ridotto e non deve essere in alcun modo collegato a terra o al conduttore di protezione di altri circuiti.

*c) - protezione mediante separazione elettrica.*

Questo tipo di protezione evita correnti pericolose nel caso di contatto con masse che possono andare in tensione a causa di un guasto all'isolamento principale del circuito.

Le prescrizioni da rispettare affinché la protezione sia assicurata sono quelle indicate nella Norma CEI 64-8 (Articoli da 413.5.1.1 fino a 413.5.1.6) ed anche da:

- quanto indicato, sempre dalla stessa Norma al punto 413.5.2, se il circuito separato alimenta un solo componente elettrico;



- quanto indicato al punto 413.5.3, se il circuito separato alimenta più di un componente elettrico.

Si raccomanda inoltre che il prodotto della tensione nominale, in volt, del circuito separato, per la lunghezza della conduttura elettrica in metri, non superi il valore di 100.000; la lunghezza della conduttura non deve inoltre essere  $> 500$  m.

*d) - Protezione mediante bassissima tensione di sicurezza*

Un sistema elettrico è a **bassissima tensione** se soddisfa le condizioni imposte dall'articolo 411.1.1 della Norma CEI 64-8; in particolare:

- la tensione nominale non supera 50 V, valore efficace in c.a., e 120 V in c.c. non ondulata;

- l'alimentazione proviene da una sorgente SELV o PELV;

- sono soddisfatte le condizioni di installazione specificatamente previste per questo tipo di circuiti elettrici.

SELV e PELV sono acronimi di:

- Safety Extra Low Voltage

- Protective Extra Low Voltage

e caratterizzano ciascuna specifici requisiti che devono possedere i sistemi a bassissima tensione.

Un circuito SELV ha le seguenti caratteristiche:

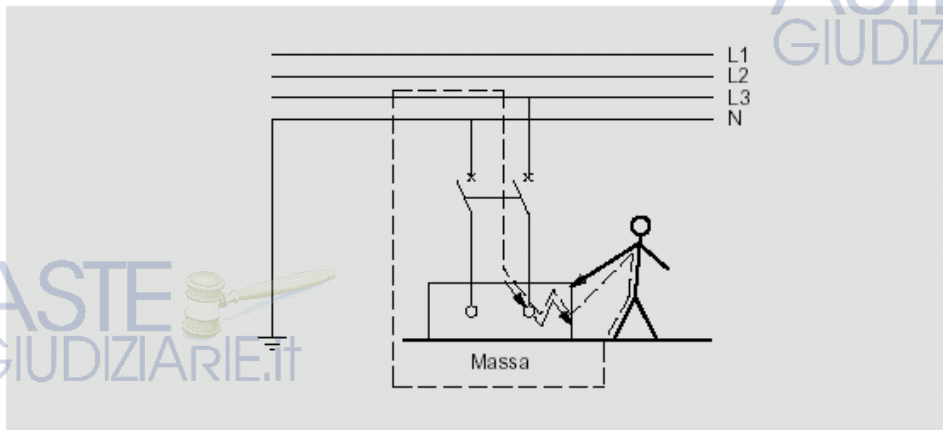
1) è alimentato da una sorgente autonoma o da una sorgente di sicurezza. Sono sorgenti autonome le pile, gli accumulatori, i gruppi elettrogeni. Sono considerate sorgenti di sicurezza le alimentazioni ottenute attraverso un trasformatore di sicurezza.

2) Non ha punti a terra. È vietato collegare a terra sia le masse sia le parti attive del circuito SELV.

3) Deve essere separato da altri sistemi elettrici. La separazione del sistema SELV da altri circuiti deve essere garantita per tutti i componenti; a tal fine i conduttori del circuito SELV o vengono posti in canaline separate o sono muniti di una guaina isolante supplementare.



Un circuito PELV possiede gli stessi requisiti di un sistema SELV ad eccezione del divieto di avere punti a terra; infatti nei circuiti PELV almeno un punto è sempre collegato a terra.



*Esempio di contatto di indiretto*



3) Impianti radiotelevisivi, le antenne e gli impianti elettronici in genere (art.1, comma 2, lettera b)

E' presente, all'interno dell'appartamento, l'impianto TV.

Essendo tali impianti sensibili alle perturbazioni di origine impulsiva (fulmini) è necessario verificare se il fabbricato risulta autoprotetto da tali fenomeni.

A tale scopo sarebbe indispensabile procedere con lo studio del calcolo probabilistico di fulminazione secondo quanto stabilito dalle normative vigenti:

- Norma Internazionale IEC 62305-2;
- Norme CEI 81-1, 81-2, 81-3, 81-4;
- Norma Nazionale CEI-EN 62305-2 (CEI 81-10/2)

Se i calcoli dovessero dimostrare la necessità di intervenire a protezione dell'immobile contro le scariche atmosferiche, allora si deve ricorrere ai sottoelencati provvedimenti, quali:

- 1) - mettere a terra tutte le strutture metalliche esterne,
  - 2) - dotare le apparecchiature e i quadri di protezione di opportuni scaricatori di tensione in caso di annullare o comunque limitare gli effetti nocivi delle onde di sovratensione che scaturiscono da fenomeni impulsivi quali i fulmini,
- come soluzione estrema dotare lo stabile di un vero e proprio sistema di protezione dalle scariche atmosferiche secondo i criteri della gabbia di Faraday.



4) Impianti di riscaldamento, di climatizzazione, di condizionamento e di refrigerazione di qualsiasi natura e specie, comprese le opere di evacuazione dei prodotti della combustione e delle condense, e di ventilazione e aerazione dei locali (art.1, comma 2, lettera c)

ASTE  
GIUDIZIARIE.it

E' presente una caldaia a condensazione a servizio dell'impianto di riscaldamento A.T. dotato di regolazione e controllo di tipo cronotermostatico



Non sono stati rilevati i fori di areazione in cucina.

ASTE  
GIUDIZIARIE.it

ASTE  
GIUDIZIARIE.it



## 5) Impianti idrici e sanitari di qualsiasi natura e specie (art.1, comma 2, lettera d)

Il servizio igienico, é dotato di sanitari di tipo standard.

Tali ambienti sono da considerare ambienti speciali, rientranti nella normativa specifica, Norma CEI 64-8/7 Sez. 701.

La norma stabilisce speciali provvedimenti protettivi supplementari da adottare nei locali contenenti bagni e docce, onde evitare pericoli di folgorazione dovuti sia a contatti diretti che indiretti.

I provvedimenti sono di tre tipi e cioè :

- a) - *installazione a distanza di sicurezza degli apparati elettrici;*
- b) - *adozione, secondo i casi, di apparecchi, condutture e utilizzatori con adeguati gradi di protezione e classi di isolamento;*
- c) - *collegamenti equipotenziali supplementari di tutte le masse estranee ubicate nelle zone pericolose.*

Naturalmente, oltre ai provvedimenti specificati si devono adottare tutte le prescrizioni generali valide per gli impianti elettrici utilizzatori ( messa a terra delle masse, protezione dei conduttori dalle sovracorrenti, sezioni dei conduttori non inferiori alle minime previste, rispetto delle zone pericolose ecc.).

I locali da bagno o per doccia sono suddivisi in quattro zone pericolose, al di fuori di dette zone l'ambiente deve considerarsi ordinario anche se interno al locale.

Le zone pericolose non si estendono all'esterno del locale.

Muri ripari e pareti isolanti fisse atte a modificare il volume di accessibilità delle persone che si trovano nel bagno o sul piatto doccia, modificano anche i limiti delle zone pericolose.

**Nella zona 0** (interna alla vasca da bagno o piatto doccia) è vietata l'installazione di qualsiasi componente elettrico.

**Nella zona 1** (sopra il bagno o la doccia) si possono installare solo scaldacqua; si possono inoltre installare apparecchi utilizzatori fissi purché alimentati a bassissima tensione di sicurezza con tensione nominale non superiore a 24 V e grado di protezione IP 24.

In questa zona nessuna apparecchiatura elettrica (interruttori, prese a spina, cassette di derivazione) deve essere installata.



Sono ammesse le sole condutture di alimentazione degli utilizzatori qui ubicati, che devono avere isolamento equivalente alla classe II (cavi multipolari con guaina non metallica, oppure cavi unipolari in tubazioni non metalliche) con grado di protezione IP 24. Nessuna limitazione è prevista per le condutture incassate ad una profondità superiore a 5 cm. Si possono installare apparecchi utilizzatori fissi purché alimentati da circuito SELV.

**Nella zona 2** (circostante la zona 0 e 1 per una distanza orizzontale di 60 cm), si possono installare oltre agli utilizzatori possibili nella zona 1, anche apparecchi illuminanti fissi di classe II e grado di protezione IP 24, con le relative condutture di alimentazione (con le caratteristiche di quelle per la zona 1), ed apparecchi illuminanti fissi di classe I alimentati tramite interruttore differenziale con  $I_d=30$  mA.

Anche nella zona 2 è vietato installare apparecchiature elettriche (interruttori, prese a spina, cassette di derivazione).

Si possono installare apparecchi utilizzatori fissi purché alimentati da circuito SELV.

**Nella zona 3** (zona di rispetto intorno ai bagni ed alle docce fino ad una distanza di m 2,4) si può realizzare un ordinario impianto con condutture aventi isolamento di classe II.

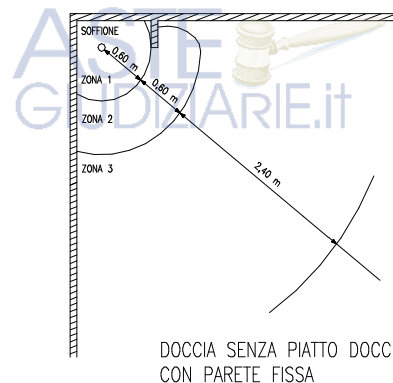
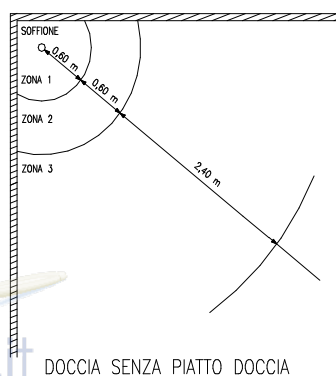
Tutti componenti elettrici installati in questa zona devono avere grado di protezione minimo IP 21; fanno eccezione gli apparecchi di comando e le prese se incassati nelle pareti verticali, essi possono avere grado di protezione IP 2X.

*Le usuali prese a spina (2x10 A 220 V) sono ammesse nella zona 3 solo se soddisfano una delle seguenti condizioni:*

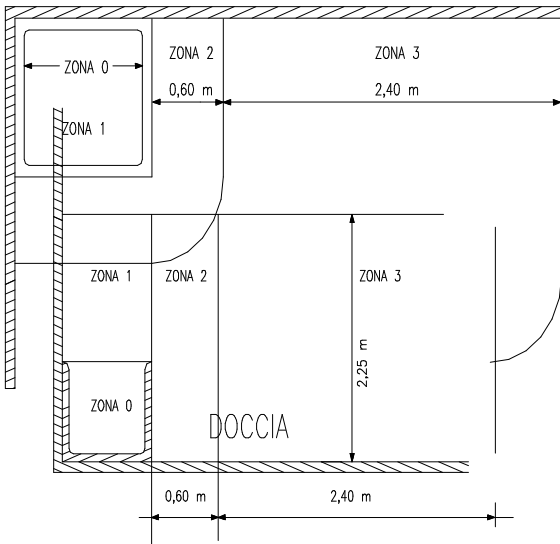
1 - sono alimentate tramite una protezione differenziale da alta sensibilità ;

2 - sono alimentate tramite trasformatore di isolamento

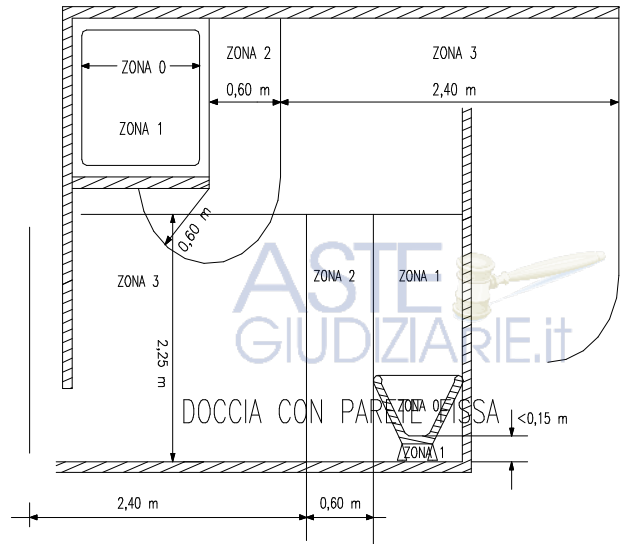
Le condutture incassate a profondità superiori a 5 cm non sono soggette a prescrizioni particolari.



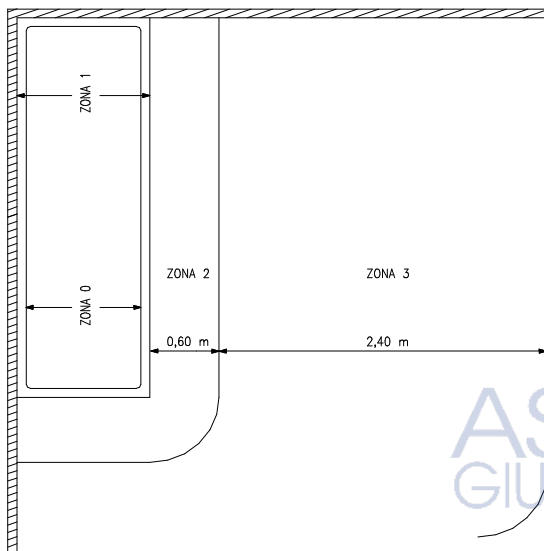




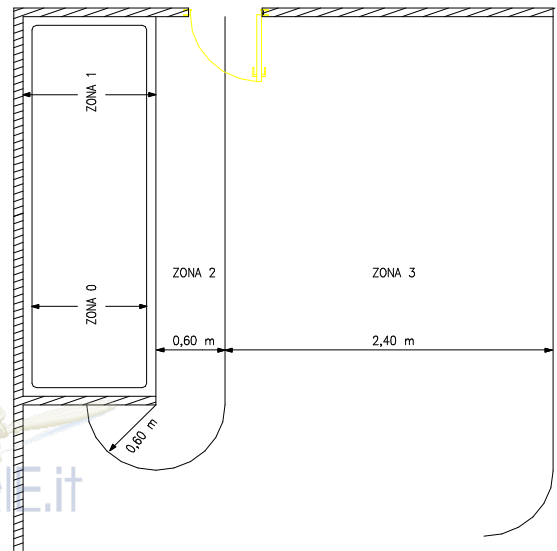
ASTE GIUDIZIARIE.it  
 VASCA DA BAGNO



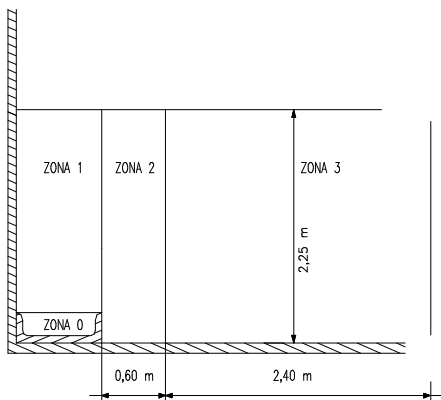
VARIANTE CON VANO SOTTOVASCA



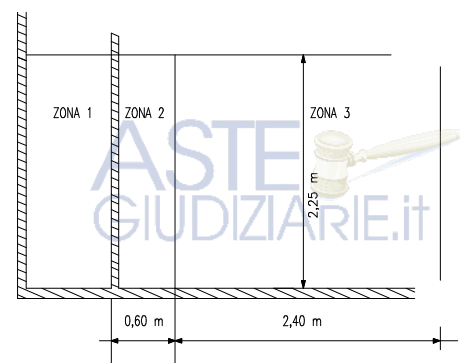
VASCA DA BAGNO



VASCA DA BAGNO CON PARETE FISSA E  
 CON PORTA CHE INTERESSA LE ZONE 2 E 3

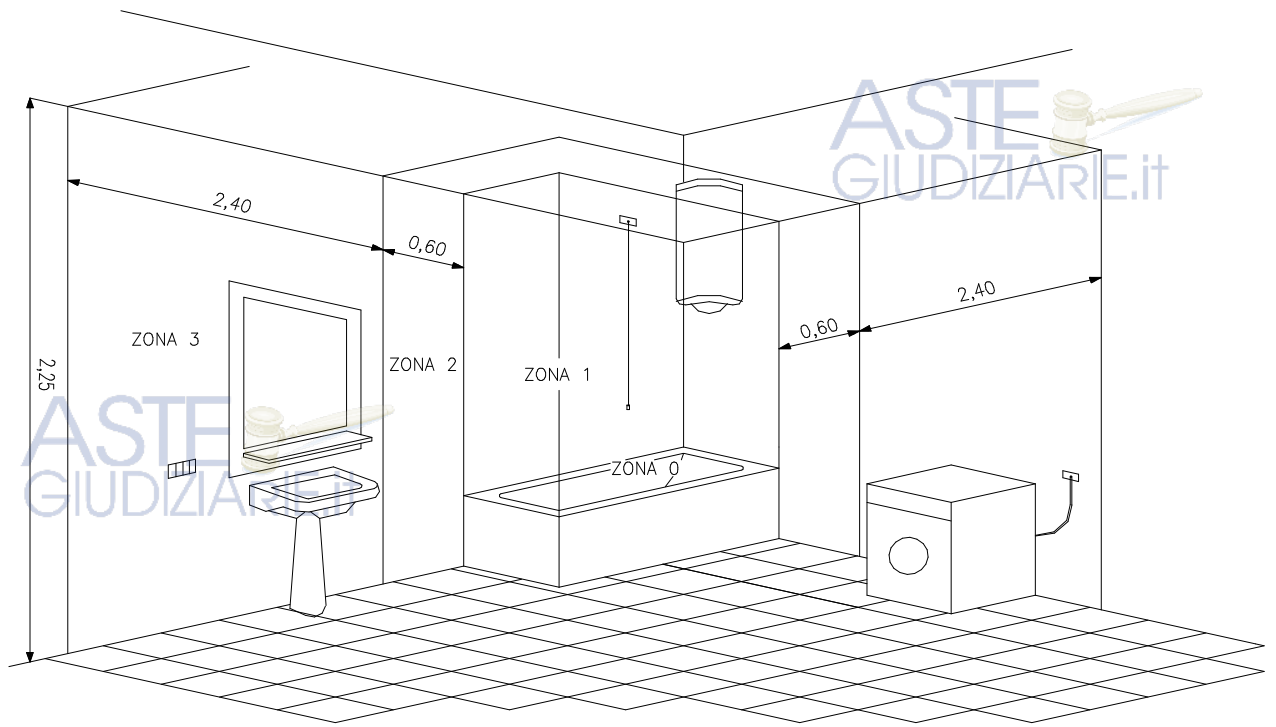


ASTE GIUDIZIARIE.it  
 DOCCIA



DOCCIA SENZA PIATTO, MA CON PARETE FISSA





CLASSIFICAZIONE DELLE ZONE



| Zona                                                           | 0  | 1                                                             | 2                                                                 | 3                                                                 |
|----------------------------------------------------------------|----|---------------------------------------------------------------|-------------------------------------------------------------------|-------------------------------------------------------------------|
| Grado di protezione minimo                                     | -  | IP X4 - IP X5 (6)                                             | IP X4 - IP X5 (6)                                                 | IP X1 - IP X5 (6)                                                 |
| Condutture (a vista o incassate a profondità inferiore a 5 cm) | no | limitate                                                      | limitate                                                          | ammesse                                                           |
| Cassette di derivazione                                        | no | no                                                            | no                                                                | ammesse                                                           |
| Apparecchi:<br>- protezione<br>- comando<br>- sezionamento     | no | interruttori in SELV 12 V                                     | interruttori in SELV 12 V                                         | ammesse                                                           |
| Prese a spina                                                  | no | no                                                            | alimentazione da trasformatore di isolamento (5)                  | - SELV<br>- sep. elettrica individuale<br>- I <sub>dn</sub> 30 mA |
| Apparecchi utilizzatori fissi                                  | no | - scaldacqua<br>- alim. SELV<br>- vasca per idromassaggio (1) | - scaldacqua<br>- alim. SELV<br>- classe I (2)<br>- classe II (3) | ammessi                                                           |
| Elementi scaldanti                                             | no | si (4)                                                        | si (4)                                                            | si (4)                                                            |
| Tiranti allarme                                                | no | CEI 23-9                                                      | CEI 23-9                                                          | CEI 23-9                                                          |

(1) Con collegamento equipotenziale supplementare e segregazione

(2) Solo per l'illuminazione, riscaldamento ed idromassaggio se protetti da interruttore diff.le I<sub>dn</sub> 30 mA

(3) Solo illuminazione, riscaldamento ed idromassaggio

(4) Ammessi solo se protetti da schermo metallico connesso al collegamento equipotenziale supplementare

(5) Ogni presa deve essere alimentata da uno specifico trasformatore

(6) Quando si fa uso di getti d'acqua per la pulizia dei bagni pubblici o destinati a comunità

Grosseto, li 21/04/2023

ASTE  
GIUDIZIARIE.it

Con Osservanza

Il C.T.U.

Dott. Ing. Massimo COSTAGLIOLA

ASTE  
GIUDIZIARIE.it

ASTE  
GIUDIZIARIE.it

